

Mode d'emploi  
**Chaudières à granulés PT4e**



**Traduction du mode d'emploi d'origine en langue allemande pour l'utilisateur**  
Lire et respecter les instructions et les consignes de sécurité !  
Sous réserve de modifications techniques, d'erreurs typographiques et d'impression !  
B1600020\_fr | Édition 02/03/2020



# Table des matières

<b>1</b>	<b>Généralités</b>	<b>5</b>
1.1	Aperçu du produit PT4e	6
<b>2</b>	<b>Sécurité</b>	<b>9</b>
2.1	Niveaux de danger des avertissements	9
2.2	Pictogrammes utilisés	10
2.3	Consignes de sécurité générales	11
2.4	Utilisation conforme	12
2.4.1	Combustibles autorisés <i>Granulés de bois</i>	12 12
2.4.2	Combustibles non autorisés	13
2.5	Qualification du personnel opérateur	13
2.6	Équipement de protection du personnel opérateur	13
2.7	Dispositifs de sécurité	14
2.8	Risques résiduels	15
2.9	Comportement en cas d'urgence	16
2.9.1	Surchauffe de l'installation	16
2.9.2	Odeur de fumée	16
2.9.3	Incendie de l'installation	17
<b>3</b>	<b>Remarques relatives au fonctionnement d'un système de chauffage</b>	<b>18</b>
3.1	Installation et homologation de l'installation de chauffage	18
3.2	Remarques générales pour le local d'installation (chaufferie)	18
3.3	Exigences relatives à l'eau de chauffage	19
3.4	Consignes pour l'utilisation de systèmes de maintien de la pression	20
3.5	Élévation du retour	21
3.6	Combinaison avec un accumulateur	21
3.7	Raccordement à la cheminée / système de cheminée	21
<b>4</b>	<b>Fonctionnement de l'installation</b>	<b>23</b>
4.1	Montage et première mise en service	23
4.2	Remplissage du silo à granulés	24
4.2.1	Remarques générales relatives aux travaux dans le silo	24
4.3	Allumage de l'alimentation électrique	25
4.4	Commande de la chaudière sur l'écran tactile	26
4.4.1	Vue d'ensemble de l'écran tactile	26
	<i>Affichage d'état</i>	27
	<i>Pictogrammes d'utilisation</i>	27
	<i>Icônes d'affichage de froling-connect/commande à distance</i>	28
	<i>Navigation dans le menu système</i>	28
	<i>Modifier un paramètre</i>	30
	<i>Modifier une plage horaire</i>	30
	<i>Menu de sélection rapide</i>	31
4.4.2	Sélection des affichages d'informations	32

4.4.3	Marche/Arrêt de la chaudière	34
4.4.4	Modification du mode de fonctionnement de la chaudière	35
4.4.5	Modification de la date et de l'heure	36
4.4.6	Modification de la température souhaitée du préparateur ECS	36
4.4.7	Charge supplémentaire unique d'un préparateur ECS	37
4.4.8	Charge supplémentaire unique de tous les préparateurs ECS présents	37
4.4.9	Paramétrage de la courbe de chauffage d'un circuit de chauffage	38
4.4.10	Modification de la température ambiante (circuit de chauffage sans sonde d'ambiance)	39
4.4.11	Modification de la température ambiante (circuit de chauffage avec sonde d'ambiance)	40
4.4.12	Commutation du mode de fonctionnement du circuit de chauffage	40
4.4.13	Verrouillage de l'affichage/changement de niveau d'utilisation	42
4.4.14	Renommage des composants	42
4.4.15	Configuration du Programme Vacances	43
<b>4.5</b>	<b>Activation/désactivation de la chaudière sur le tableau de commande</b>	<b>44</b>
<b>4.6</b>	<b>Coupure de l'alimentation électrique</b>	<b>45</b>
<b>4.7</b>	<b>Contrôler le niveau de remplissage du cendrier et le vider si nécessaire</b>	<b>46</b>
<b>5</b>	<b>Entretien de l'installation</b>	<b>49</b>
<b>5.1</b>	<b>Consignes générales sur l'entretien</b>	<b>49</b>
<b>5.2</b>	<b>Outils nécessaires</b>	<b>50</b>
<b>5.3</b>	<b>Travaux d'entretien par l'exploitant</b>	<b>51</b>
5.3.1	Inspection hebdomadaire	51
	<i>Contrôle de la pression de l'installation</i>	51
	<i>Contrôle de la soupape de sécurité thermique (à partir du modèle PT4e 140)</i>	51
	<i>Contrôle de la soupape de sécurité</i>	51
	<i>Contrôler le niveau du purgeur d'air rapide</i>	52
	<i>Contrôle des motoréducteurs</i>	53
5.3.2	Contrôle et nettoyage récurrents	53
	<i>Avant les travaux d'inspection et de nettoyage</i>	53
	<i>Après les travaux d'inspection et de nettoyage</i>	54
	<i>Contrôle du réservoir à cyclone [avant chaque remplissage du silo]</i>	54
	<i>Lubrification de la démultiplication de l'écluse rotative [~500 hf/trimestrielle]</i>	55
	<i>Lubrification du roulement du chargeur [~1000 hf/tous les six mois]</i>	55
	<i>Contrôle du dispositif de décompression [~1 000 hf/tous les six mois]</i>	55
	<i>Nettoyer la chambre de combustion [~2500 hf/tous les ans]</i>	56
	<i>Nettoyer l'échangeur de chaleur et la chambre du collecteur de fumées [~2500 hf/tous les ans]</i>	57
	<i>Nettoyer la sonde de fumée [~2500 hf/tous les ans]</i>	58
	<i>Nettoyer le conduit de fumée [~2500 hf/tous les ans]</i>	58
	<i>Contrôler le clapet du régulateur de tirage [~2500 hf/tous les ans]</i>	59
<b>5.4</b>	<b>Travaux d'entretien par le technicien</b>	<b>59</b>
5.4.1	Contrôle et nettoyage de la grille de combustion	60
5.4.2	Nettoyer la ligne de mesure de la commande de dépression	60
5.4.3	Nettoyage de la sonde lambda	61
5.4.4	Nettoyer l'électrofiltre et les tuyaux de l'échangeur de chaleur	62
	<i>Démonter et nettoyer l'électrofiltre (en option)</i>	62
	<i>Nettoyage des tuyaux de l'échangeur de chaleur</i>	63
<b>5.5</b>	<b>Mesure d'émissions par un ramoneur ou organisme de contrôle</b>	<b>65</b>
5.5.1	Mettre l'installation en marche	65
5.5.2	Démarrage de la mesure des émissions	66
<b>5.6</b>	<b>Pièces détachées</b>	<b>66</b>
<b>5.7</b>	<b>Consignes pour l'élimination</b>	<b>66</b>
5.7.1	Élimination des cendres	66
5.7.2	Élimination des composants de l'installation	66

<b>6</b>	<b>Résolution des problèmes</b>	<b>67</b>
<b>6.1</b>	<b>Panne générale au niveau de l'alimentation électrique</b>	<b>67</b>
6.1.1	Comportement de l'installation après une panne de courant	67
<b>6.2</b>	<b>Surtempérature</b>	<b>67</b>
<b>6.3</b>	<b>Pannes avec message de défaut</b>	<b>68</b>
6.3.1	Procédure à suivre en cas de messages de défaut	68
<b>7</b>	<b>Notes</b>	<b>70</b>
<b>8</b>	<b>Annexe</b>	<b>72</b>
<b>8.1</b>	<b>Adresses utiles</b>	<b>72</b>
8.1.1	Adresse du fabricant <i>Service après-vente</i>	72 72
8.1.2	Adresse de l'installateur	72



## 1 Généralités

Nous sommes ravis que vous ayez choisi un produit de qualité fabriqué par Froling. Ce produit est réalisé selon une technologie de pointe et est conforme aux normes et directives de sécurité actuellement en vigueur.

Veuillez lire et respecter la documentation fournie et gardez-la toujours à proximité de l'installation. Le respect des exigences et consignes de sécurité indiquées dans la documentation est une contribution essentielle à une exploitation de l'installation sûre, conforme, respectueuse de l'environnement et économique.

En raison du processus de développement continu de nos produits, les figures et le contenu de ce document peuvent différer légèrement de l'état actuel du produit. Si vous notez la présence d'erreurs, nous vous prions de nous en informer :  
doku@froeling.com

Sous réserve de modifications techniques.

### ***Conditions de garantie***

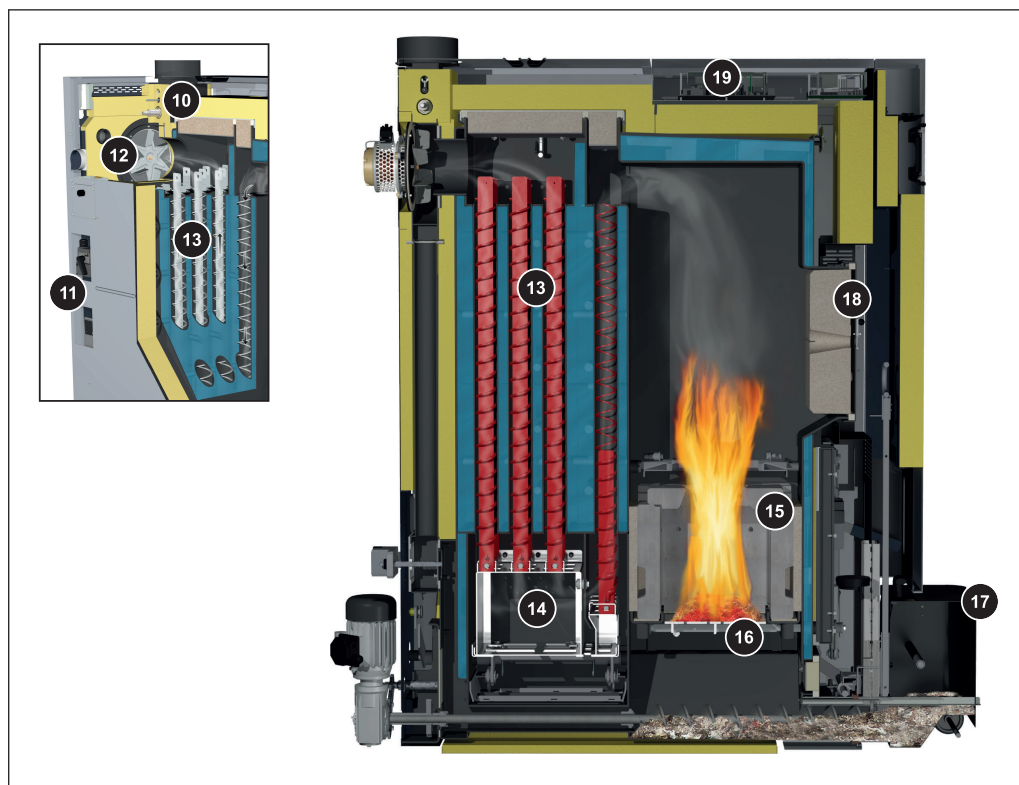
Nos conditions de vente et de livraison, mises à disposition du client et dont il a pris connaissance lors de la conclusion du contrat d'achat, s'appliquent ici.

En outre, vous pouvez prendre connaissance des conditions de garantie sur la carte de garantie jointe.

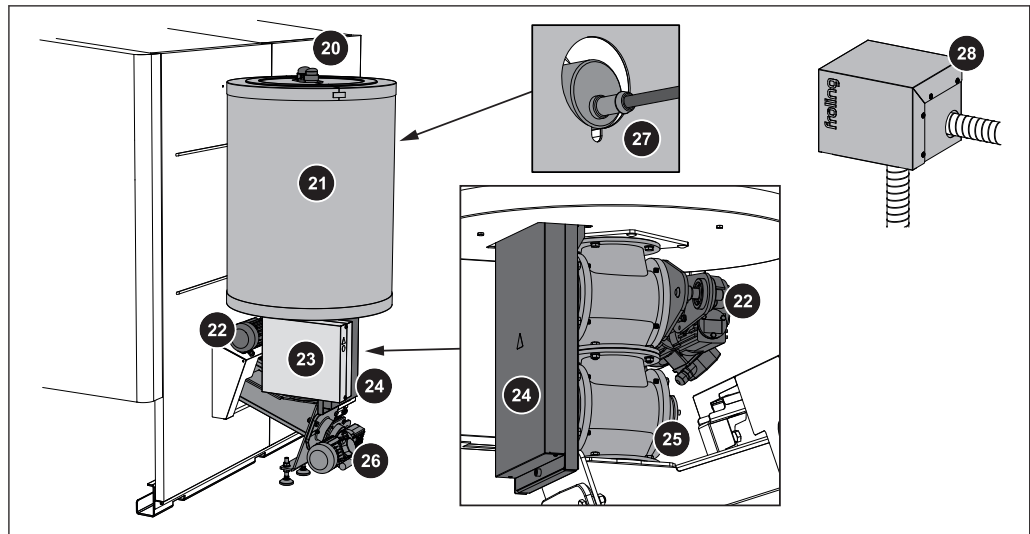
## 1.1 Aperçu du produit PT4e



- |   |   |
|---|---|
| 1 | Chaudière à granulés – Fröling PT4e   |
| 2 | Interrupteur principal : pour activer et désactiver l'alimentation électrique de l'installation entière |
| 3 | Limiteur de température de sécurité STB   |
| 4 | Branchement secteur   |
| 5 | Pavé de commande de la commande Lambdatronic H 3200   |
| 6 | Couvercle isolant   |
| 7 | Couvercle de l'échangeur de chaleur   |
| 8 | Interface de service  |
| 9 | Cyclone d'aspiration avec silo à granulés   |



- 10 Sonde lambda pour l'adaptation au combustible
- 11 Élévation de retour intégrée avec pompe, mélangeur et robinet à bille
- 12 Ventilateur de tirage à commande électronique et vitesse régulée
- 13 Système WOS avec turbulateurs et entraînement automatique pour le nettoyage de l'échangeur de chaleur des deuxième et troisième tirages
- 14 Séparateur de particules électrostatique intégré (en option)
- 15 Chambre de combustion en carbure de silicium avec grille basculante automatique
- 16 Grille basculante avec entraînement (angle de rotation 110°)
- 17 Cendrier de décendrage automatique combiné pour la cornue et l'échangeur de chaleur
- 18 Chambre de combustion avec regard
- 19 Commande de chaudière Lambdatronic H 3200



- |    |  |
|----|--|
| 20 | Raccords de flexibles d'aspiration pour granulés                 |
| 21 | Réservoir à cyclone avec isolation                               |
| 22 | Entraînement pour module d'écluse rotative                       |
| 23 | Boîtier de commande  |
| 24 | Démultiplication de l'entraînement pour module d'écluse rotative |
| 25 | Écluse rotative à chambres multiples                             |
| 26 | Entraînement pour vis de chargement                              |
| 27 | Capteur de niveau  |
| 28 | Module d'aspiration externe                                      |

## 2 Sécurité

### 2.1 Niveaux de danger des avertissements

Dans la présente documentation, les avertissements sont répartis selon les niveaux de danger suivants afin d'attirer l'attention sur les dangers imminents et les prescriptions de sécurité importantes :

#### DANGER

*La situation dangereuse est imminente et si les mesures correspondantes ne sont pas observées, elle entraîne des blessures graves, voire la mort. Respecter impérativement les mesures de sécurité !*

#### AVERTISSEMENT

*La situation dangereuse peut survenir, et si les mesures correspondantes ne sont pas observées, elle entraîne des blessures graves, voire la mort. Travailler très prudemment.*

#### ATTENTION

*La situation dangereuse peut survenir, et si les mesures correspondantes ne sont pas observées, elle entraîne des blessures légères à modérées.*

#### REMARQUE

*La situation dangereuse peut survenir, et si les mesures correspondantes ne sont pas observées, elle entraîne des dommages matériels ou environnementaux.*

## 2.2 Pictogrammes utilisés

Les signaux d'obligation, d'interdiction et d'avertissement suivants sont utilisés dans la documentation et/ou sur la chaudière.

Conformément à la directive Machines, les signaux apposés directement au niveau du point de danger de la chaudière avertissent des dangers immédiats ou indiquent le comportement à adopter pour assurer la sécurité. Il est interdit de décoller ou de couvrir ces autocollants.

	Respecter les consignes du mode d'emploi		Porter des chaussures de sécurité
	Porter des gants de sécurité		Éteindre l'interrupteur principal
	Maintenir les portes fermées		Porter un masque antipoussières
	Travailler à deux		Verrouiller
	Accès interdit aux personnes non autorisées		Il est interdit d'approcher une flamme, une lumière nue et de fumer
	Avertissement de surface brûlante		Avertissement de tension électrique dangereuse
	Avertissement de substances dangereuses ou irritantes		Avertissement du démarrage automatique de la chaudière
	Avertissement de blessures aux doigts ou aux mains, ventilateur automatique		Avertissement de blessures aux doigts ou aux mains, vis sans fin automatique
	Avertissement de blessures aux doigts ou aux mains, entraînement à engrenages/pignons		Avertissement de blessures aux doigts ou aux mains, arête vive



Avertissement de blessures aux mains



Avertissement de blessures par entraînement dans les arbres en rotation



Avertissement de présence de concentration élevée de CO



Avertissement de risque de glissade

## 2.3 Consignes de sécurité générales



### DANGER



En cas d'utilisation non conforme :

*Une utilisation incorrecte de l'installation risque d'entraîner des blessures graves et des dommages matériels.*

Pour la commande de l'installation :

- observer les consignes et indications présentes dans le mode d'emploi ;
- effectuer correctement les différentes opérations concernant le fonctionnement, l'entretien et le nettoyage ainsi que l'élimination décrites dans les instructions ;
- faire effectuer les travaux n'en faisant pas partie par le chauffagiste autorisé ou le service après-vente Froling.



### AVERTISSEMENT



Influences externes :

*Les influences externes comme de l'air de combustion insuffisant ou un combustible non conforme aux normes peuvent entraîner un défaut sérieux de la combustion (p. ex. allumage spontané de gaz de distillation lente/déflagration) et provoquer par la suite des accidents graves.*

Pour le fonctionnement de la chaudière, il convient de tenir compte des points suivants :

- Les indications et les consignes relatives aux variantes et aux valeurs minimales ainsi que les normes et les directives s'appliquant aux composants de chauffage dans le mode d'emploi doivent être observées.

## AVERTISSEMENT

Risque de blessures graves et de dommages matériels si le système d'évacuation des fumées est défectueux.

*Les problèmes du système d'évacuation de fumée comme l'encrassement du conduit de gaz de combustion ou un tirage insuffisant de la cheminée peuvent entraîner une perturbation grave de la combustion (p. ex. allumage spontané de gaz de distillation lente/déflagration).*

Par conséquent :

- Seul un système d'évacuation de fumée fonctionnant parfaitement garantit le fonctionnement optimal de la chaudière.

## 2.4 Utilisation conforme

La Chaudière à plaquettes de bois T4e Froling est destinée exclusivement au chauffage d'eau de chauffage. Seuls les combustibles définis au paragraphe « Combustibles autorisés » peuvent être utilisés.

⇒ Voir "Combustibles autorisés" [Page 12]

Utiliser l'installation uniquement si elle est en parfait état technique et de façon conforme à l'utilisation prévue, en tenant compte des questions de sécurité et des dangers ! Les intervalles d'inspection et de nettoyage mentionnés dans les instructions d'utilisation doivent être respectés. Faire éliminer immédiatement les défauts qui peuvent compromettre la sécurité !

Le fabricant/le distributeur décline toute responsabilité en cas de dommages consécutifs à une utilisation différente ou outrepassant l'utilisation prévue.

Utiliser exclusivement des pièces détachées d'origine ou des pièces détachées autorisées par le fabricant. En cas de modification du produit de toute nature, s'écartant des indications du fabricant, la conformité du produit à la directive sous-jacente est caduque. Dans ce cas, une nouvelle évaluation des risques doit être demandée par l'exploitant de l'installation et l'évaluation de la conformité doit être effectuée sous sa propre responsabilité, conformément aux directives sous-jacentes pour le produit, ainsi que la déclaration afférente. Cette personne prend alors en charge tous les droits et toutes les obligations d'un fabricant.

### 2.4.1 Combustibles autorisés

#### *Granulés de bois*

Granulés de bois naturel de 6 mm de diamètre

#### *Norme de référence*

EU: Combustible conforme à EN ISO 17225 - Partie 2 : Granulés de bois de la classe A1/D06

et/ou : Programme de certification ENplus ou DINplus

#### **Remarque générale :**

vérifier avant le remplissage du silo s'il présente de la poussière de granulés et le nettoyer si nécessaire !



## 2.4.2 Combustibles non autorisés

Toute utilisation de combustibles qui ne sont pas définis au paragraphe « Combustibles autorisés », en particulier la combustion de déchets, est interdite.

### ATTENTION

En cas d'utilisation de combustibles non autorisés :

*La combustion de combustibles non autorisés exige davantage de travail de nettoyage, risque d'endommager la chaudière en raison de la formation de dépôts et d'eau de condensation corrosifs et entraîne par conséquent l'annulation de la garantie. De plus, l'utilisation de combustibles non conformes aux normes risque d'entraîner des défauts de combustion graves.*

Pour cette raison, lors de l'utilisation de la chaudière :

- N'utiliser que des combustibles autorisés.

## 2.5 Qualification du personnel opérateur

### ATTENTION



En cas d'accès de personnes non autorisées au local d'installation / chaufferie:

*Risque de blessures et de dommages matériels !*

- L'utilisateur doit tenir les personnes non autorisées, notamment les enfants, à distance de l'installation.

Seul un utilisateur formé est autorisé à utiliser l'installation ! L'utilisateur doit en outre avoir lu et compris les instructions mentionnées dans la documentation.

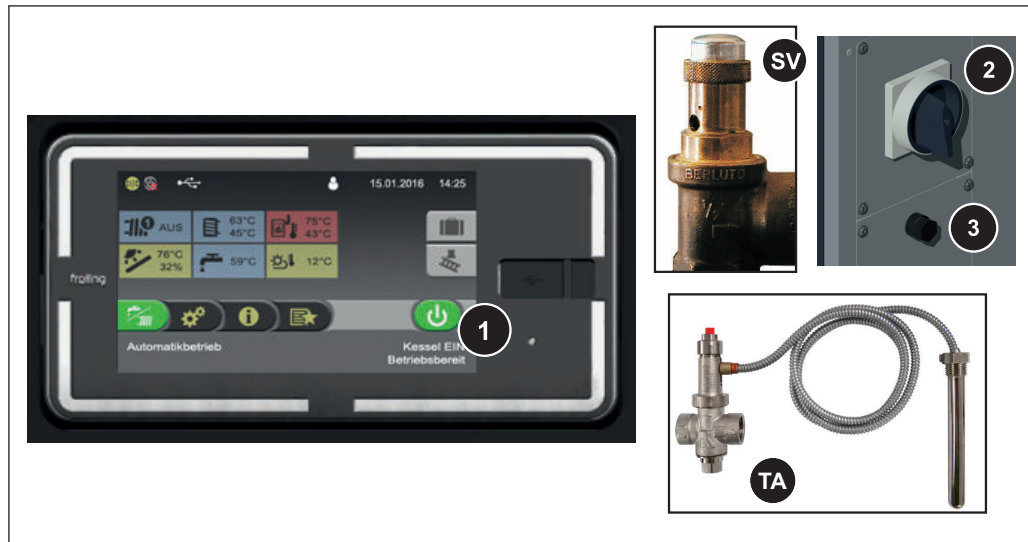
## 2.6 Équipement de protection du personnel opérateur

Prévoir un équipement de protection individuelle conforme aux prescriptions de prévention des accidents.



- Pour l'utilisation, l'inspection et le nettoyage :
  - vêtements de travail appropriés
  - gants de protection
  - chaussures rigides
  - masque antipoussières

## 2.7 Dispositifs de sécurité

**1 CHAUD. ARRET** (*extinction de la chaudière en cas de surchauffe*)

- Appuyer sur « Chaudière ARRET »
  - Le mode automatique est désactivé
  - La commande arrête la chaudière de façon contrôlée
  - Les pompes continuent à fonctionner

**2 INTERRUPTEUR PRINCIPAL** (*arrêt de l'alimentation électrique*)

Avant d'effectuer des travaux sur/dans la chaudière :

- Appuyer sur « Chaudière ARRET »
  - Le mode automatique est désactivé
  - La commande arrête la chaudière de façon contrôlée
- Éteindre l'interrupteur principal et laisser la chaudière refroidir

**3 LIMITEUR DE TEMPÉRATURE DE SÉCURITÉ (STB)** (*protection en cas de surchauffe*)

Le STB éteint l'allumage lorsque la température de la chaudière atteint 100 °C. Les pompes continuent à fonctionner. Dès que la température baisse en dessous de 75 °C environ, le STB peut être déverrouillé mécaniquement.

**À prévoir par le client :****SV SOUPE DE SÉCURITÉ** (*protection en cas de surchauffe/de surpression*)

Lorsque la pression de la chaudière atteint un maximum de 3 bars, la soupape de sécurité s'ouvre et évacue l'eau de chauffage sous forme de vapeur.

**Sur PT4e 140-250 :****TA SOUPE DE SÉCURITÉ THERMIQUE** (*protection en cas de surchauffe*)

La soupape de sécurité thermique ouvre une soupape à 100°C environ et alimente l'échangeur de chaleur de sécurité en eau froide pour réduire la température de la chaudière

## 2.8 Risques résiduels

### AVERTISSEMENT



En cas de contact avec des surfaces brûlantes :

*Risque de brûlures graves sur les surfaces brûlantes et au niveau du conduit de fumée !*

Pour toute intervention sur la chaudière :

- Arrêter la chaudière de façon contrôlée (état de fonctionnement « Arrêt chaudière ») et la laisser refroidir
- D'une manière générale, portez des gants de protection pour toute intervention sur la chaudière et n'utilisez que les poignées prévues à cet effet
- Isoler les conduits de fumée et ne pas les toucher pendant le fonctionnement.

### AVERTISSEMENT



Lors des travaux de contrôle et de nettoyage avec interrupteur principal activé :

*Risque de blessures graves par démarrage automatique de la chaudière.*

Avant d'effectuer des travaux d'inspection et de nettoyage sur/dans la chaudière :

- Éteindre la chaudière en appuyant sur « Chaudière arrêt »  
La chaudière s'éteint de façon contrôlée et passe en état de fonctionnement « Chaudière arrêtée »
- Laisser la chaudière refroidir pendant au moins 1 heure
- Éteindre à l'interrupteur principal et protéger contre la remise en marche

### AVERTISSEMENT

En cas d'utilisation d'un combustible non autorisé :

*Les combustibles non conformes aux normes peuvent entraîner une perturbation grave de la combustion (p. ex. allumage spontané de gaz de distillation lente / déflagration) et provoquer par la suite des accidents graves.*

Par conséquent :

- N'utiliser que les combustibles indiqués dans la section « Combustibles autorisés » de ce mode d'emploi.

**! DANGER**

Pour les travaux d'entretien sur l'installation en marche :

*Danger de mort dû à la source de haute tension de l'électrode haute tension.*

Avant les travaux sur/dans le dépoussiéreur électrostatique :

- Couper l'alimentation électrique et la protéger contre toute remise en marche
- Mettre l'électrode haute tension à la terre et en court-circuit
- Les interventions doivent être réalisées uniquement par un personnel spécialisé en électricité
- Respecter les normes et prescriptions en vigueur.

➤ Les interventions sur les composants électriques par des personnes non autorisées sont interdites

## 2.9 Comportement en cas d'urgence

### 2.9.1 Surchauffe de l'installation

Si malgré les dispositifs de sécurité, une surchauffe de l'installation se produit :

**REMARQUE ! Ne jamais désactiver l'interrupteur principal ni couper l'alimentation électrique !**

- Laisser toutes les portes de la chaudière fermées
- Éteindre la chaudière en appuyant sur « Chaudière ARRET »
- Ouvrir tous les mélangeurs et activer toutes les pompes.
  - La commande du circuit de chauffage Froling prend en charge cette fonction en mode automatique.
- Quitter la chaufferie et fermer la porte
- Ouvrir les vannes thermostatiques des radiateurs, si disponibles et veiller à une extraction de chaleur suffisante des pièces

**Si la température ne baisse pas :**

- Contacter l'installateur ou le service après-vente Froling
  - ⇒ Voir "Adresses utiles" [Page 72]

### 2.9.2 Odeur de fumée

**! DANGER**

En cas d'odeur de fumée dans la chaufferie :

*Risque d'intoxications mortelles par les fumées.*

Si une odeur de fumée est détectée dans le local d'installation :

- Laisser toutes les portes de la chaudière fermées.
- Arrêter la chaudière de façon contrôlée.
- Aérer le local de la chaudière.
- Fermer la porte coupe-feu et les portes menant aux locaux d'habitation.

**Recommandation :** installer un détecteur de fumée et un détecteur de CO à proximité de l'installation.

### 2.9.3 Incendie de l'installation

#### DANGER



En cas d'incendie de l'installation :

*Danger de mort due au feu et aux gaz toxiques*

Comportement en cas d'incendie :

- Quitter la chaufferie
- Fermer les portes
- Appeler les pompiers

## 3 Remarques relatives au fonctionnement d'un système de chauffage

D'un point de vue général, il est interdit d'effectuer des transformations sur l'installation et de modifier les équipements de sécurité ou de les désactiver.

Outre le mode d'emploi et les prescriptions légales en vigueur dans le pays de l'utilisateur relatives à la mise en place et à l'utilisation de l'installation, respecter également les obligations en matière d'incendie, de constructions et d'électrotechnique.

### 3.1 Installation et homologation de l'installation de chauffage

La chaudière doit être exploitée dans un système de chauffage à circuit fermé. L'installation est soumise aux normes suivantes :

*Remarque sur les normes*

EN 12828 – Systèmes de chauffage dans les bâtiments

**REMARQUE ! Chaque installation de chauffage doit être homologuée.**

La mise en place ou la modification d'une installation de chauffage doit être déclarée auprès des autorités d'inspection (organisme de surveillance) et être autorisée par le service de l'urbanisme :

**Autriche** : informer le service de l'urbanisme de la commune / de la municipalité

**Allemagne** : informer le ramoneur/le service de l'urbanisme

### 3.2 Remarques générales pour le local d'installation (chaufferie)

#### Caractéristiques de la chaufferie

- Le sol doit être plan, propre et sec et avoir une portance suffisante.
- Il ne doit pas régner d'atmosphère explosible dans la chaufferie, comme la chaudière n'est pas conçue pour une utilisation en atmosphère explosible.
- La chaufferie doit être protégée du gel.
- La chaudière n'est pourvue d'aucun éclairage ; le client doit prévoir dans la chaufferie un éclairage adapté et conforme aux prescriptions nationales en matière d'aménagement du lieu de travail.
- En cas d'une utilisation de la chaudière à une altitude supérieure à 2000 mètres au-dessus du niveau de la mer, consulter le fabricant.
- Risque d'incendie dû aux matériaux inflammables !  
Le support de la chaudière ne doit pas être inflammable. Aucun matériau inflammable ne doit être stocké à proximité de la chaudière. Ne pas déposer d'objets inflammables (p. ex. : des vêtements, etc.) sur la chaudière pour les faire sécher.
- De l'air de combustion contaminé représente un risque de dommages !  
Ne pas utiliser de produits nettoyant ou de consommables contenant du chlore (des installations de dosage de chlore gazeux pour piscines, par ex.) et des halogénures d'hydrogène dans le local de l'installation de la chaudière.
- Garder l'ouverture d'aspiration d'air de la chaudière exempt de poussière.

- Protéger l'installation contre les morsures ou la nidification d'animaux (rongeurs, par ex.).

### Aération de la chaufferie

La chaufferie doit être ventilée et aérée directement depuis l'extérieur, les ouvertures et passages d'air devant être conçus de sorte que les intempéries n'aient aucune conséquence sur le courant d'arrivée d'air (feuilles, neige, etc.).

Dans la mesure où les réglementations correspondantes relatives à l'équipement dans la chaufferie ne font pas état d'autres prescriptions, les normes suivantes s'appliquent pour l'aménagement et le dimensionnement du passage d'air :

#### *Remarque sur les normes*

ÖNORM H 5170 - Exigences de construction et de protection incendie  
TRVB H118 - Directive technique pour la prévention des incendies

## 3.3 Exigences relatives à l'eau de chauffage

Sauf réglementation nationale contraire, les normes et directives suivantes dans leur version la plus récente s'appliquent :

Autriche :	ÖNORM H 5195	Suisse :	SWKI BT 102-01
Allemagne :	VDI 2035	Italie :	UNI 8065

Respecter les normes et prendre en compte les recommandations suivantes :

- Cibler une valeur de pH entre 8,2 et 10,0. Si l'eau de chauffage entre en contact avec de l'aluminium, maintenir une valeur de pH entre 8,0 et 8,5
- Pour l'eau de remplissage et l'eau complémentaire préparée, utiliser de l'eau préparée selon les normes mentionnées plus haut
- Éviter les fuites et utiliser un système de chauffage fermé, afin de garantir la qualité de l'eau en fonctionnement
- Lors de l'alimentation d'eau complémentaire, purger le flexible de remplissage avant de le raccorder, afin d'éviter l'introduction d'air dans le système

#### Avantage de l'eau préparée :

- Les normes applicables sont respectées
- Perte de puissance réduite en raison d'un entartrage moindre
- Moins de corrosion en raison de la réduction des substances agressives
- Exploitation moins coûteuse à long terme grâce à un meilleur rendement énergétique

Dureté autorisée pour l'eau de remplissage et l'eau complémentaire selon la norme VDI 2035 :

Puissance calorifique totale	Dureté d'eau totale à puissance calorifique individuelle la plus petite <20 l/kW <sup>1)</sup>		Dureté d'eau totale à puissance calorifique individuelle la plus petite >20 ≤50 l/kW <sup>1)</sup>		Dureté d'eau totale à puissance calorifique individuelle la plus petite >50 l/kW <sup>1)</sup>	
	kW	°dH	mol/m <sup>3</sup>	°dH	mol/m <sup>3</sup>	°dH
≤50	aucune demande ou		11,2	2	0,11	0,02
	<16,8 <sup>2)</sup>	<3 <sup>2)</sup>				
>50 ≤200	11,2	2	8,4	1,5		
>200 ≤600	8,4	1,5	0,11	0,02		
>600	0,11	0,02				

1. Du volume spécifique de l'installation (litres contenance nominale/puissance calorifique ; sur les installations à chaudières multiples, la puissance calorifique individuelle la plus petite doit être appliquée)  
2. Sur les installations avec chauffe-eau à recirculation et pour les systèmes avec des éléments chauffants électriques

### Exigences supplémentaires pour la Suisse

L'eau de remplissage et complémentaire doit être déminéralisée (intégralement déionisée)

- L'eau ne contient plus de composants qui pourraient précipiter et se déposer dans le système
- L'eau n'est donc pas conductrice, ce qui évite la corrosion
- Tous les sels neutres, tels que le chlorure, le sulfate, et le nitrate, qui attaquent les matériaux pouvant se corroder dans certaines conditions, sont également éliminés

Si une partie de l'eau du système est perdue, p. ex. lors de réparations, l'eau complémentaire doit également être déminéralisée. Un adoucissement de l'eau ne suffit pas. Avant de remplir les installations, le nettoyage et le rinçage adéquats du système de chauffage sont nécessaires.

#### Contrôle :

- au bout de huit semaines, la valeur de pH de l'eau doit se situer entre 8,2 et 10,0 Si l'eau de chauffage entre en contact avec de l'aluminium, maintenir une valeur de pH entre 8,0 et 8,5
- Tous les ans, le propriétaire étant tenu de documenter les valeurs

## 3.4 Consignes pour l'utilisation de systèmes de maintien de la pression

Les systèmes de maintien de la pression dans les installations de chauffage à l'eau chaude maintiennent la pression nécessaire dans les limites données et compensent les variations de volume dues aux variations de température de l'eau de chauffage. Deux systèmes sont principalement utilisés :

### *Maintien de pression à compresseur*

Sur les stations de maintien de pression à compresseur, la compensation du volume et le maintien de la pression ont lieu au moyen d'un coussin d'air variable dans le vase d'expansion. En cas de pression trop basse, le compresseur pompe de l'air dans le



vase. Si la pression est trop haute, l'air est évacué par une électrovanne. Les installations sont réalisées exclusivement avec des vases d'expansion à membrane fermée et empêchent ainsi l'oxygénation nocive de l'eau de chauffage.

#### *Maintien de la pression par pompe*

Une station de maintien de la pression par pompe consiste essentiellement en une pompe de maintien de la pression, une vanne de dérivation et un collecteur sans pression. La vanne fait passer l'eau de chauffage dans le collecteur en cas de surpression. Si la pression baisse en dessous d'une valeur donnée, la pompe aspire l'eau du collecteur et la réintroduit dans le système de chauffage. Les installations de maintien de pression à pompe avec **vases d'expansion ouverts** (sans membrane par exemple) amènent l'oxygène de l'air au-dessus de la surface de l'eau, ce qui représente un risque d'endommagement par corrosion des composants de l'installation raccordés. Ces installations ne fournissent pas d'élimination de l'oxygène au sens de protection contre la corrosion selon la norme VDI 2035 et **ne doivent pas être utilisées en raison de la corrosion**.

### 3.5 Élévation du retour

Tant que le retour d'eau de chauffage est en dessous de la température minimum de retour, une partie de l'arrivée d'eau de chauffage est ajoutée. Ceci est pris en charge par l'élévation du retour qui est intégrée à l'hydraulique sur la partie latérale de la chaudière.

### 3.6 Combinaison avec un accumulateur

#### REMARQUE

L'ajout d'un accumulateur n'est en principe pas nécessaire pour un fonctionnement sans défaut de l'installation. Cependant, une combinaison avec un accumulateur est recommandable dans la mesure où celui-ci permet d'atteindre une alimentation régulière dans la plage de puissance idéale de la chaudière.

Pour connaître les dimensions adaptées de l'accumulateur et de l'isolation des conduites (conformément à ÖNORM M 7510 ou à la directive UZ37), merci de vous adresser à votre installateur ou à Froling.

⇒ Voir "Adresses utiles" [Page 72]

### 3.7 Raccordement à la cheminée / système de cheminée

Conformément à la norme EN 303-5, réaliser l'évacuation de la fumée de façon à éviter d'éventuels encrassements, une dépression insuffisante et la formation de condensation. À cet égard, nous rappelons que dans la plage de fonctionnement autorisée de la chaudière, il est possible d'atteindre des températures de fumées dépassant la température ambiante de moins de 160 K.

**REMARQUE !** Consulter les caractéristiques techniques indiquées dans les instructions de montage pour d'autres informations sur les normes et réglementations, les températures de fumée à l'état propre et autres valeurs de fumée.

## 4 Fonctionnement de l'installation

### 4.1 Montage et première mise en service

Le montage, l'installation et la première mise en service de la chaudière ne doivent être effectués que par un personnel qualifié et conformément aux instructions de montage ci-jointes.

**REMARQUE ! Voir les instructions de montage PT4e**

#### REMARQUE

**Un haut rendement et, par là même, un fonctionnement efficace avec des émissions réduites, n'est garanti que si un personnel spécialisé est chargé du réglage de l'installation et si les réglages par défaut effectués en usine sont conservés !**

Par conséquent :

- Effectuer la première mise en service avec un installateur autorisé ou avec le service d'assistance de l'usine Froling.

Le mode d'emploi de la commande explique chacune des étapes à suivre pour la première mise en service

**REMARQUE ! Voir le mode d'emploi de la commande de la chaudière.**

Avant la mise en service par le service après-vente Froling, les travaux préparatoires suivants doivent avoir été réalisés par le client :

- Installation électrique
- Installation hydraulique
- Raccordement au réseau d'évacuation de fumée, y compris les travaux d'isolation
- Travaux de respect des dispositions locales en matière de protection contre les incendies
  
- L'électricien réalisant les travaux doit être disponible le jour de la mise en service, en cas de nécessité de modification des câblages.
- Lors de la mise en service, une formation unique de l'exploitant/des opérateurs est dispensée. La présence de la ou des personnes concernées est indispensable pour la remise conforme du produit.

#### REMARQUE

**Un dégagement d'eau de condensation pendant la première phase de chauffage n'indique pas un défaut de fonctionnement.**

- Conseil : disposer éventuellement des chiffons.

## 4.2 Remplissage du silo à granulés

### ATTENTION

Lors du remplissage du silo lorsque la chaudière est en marche

*Risque de dommages matériels et de blessures associées !*

Lors du remplissage du silo à combustible :

- Éteindre la chaudière en appuyant sur « Arrêt chaud. »
  - La chaudière s'éteint de façon contrôlée et passe à l'état de fonctionnement « Chaudière arrêtée »
- Laisser la chaudière refroidir pendant au moins une demi-heure

Une fois la chaudière refroidie :

- Vérifier avant chaque remplissage du silo s'il présente des poussières et le nettoyer si nécessaire.
  - Respecter les remarques générales relatives aux travaux dans le silo.
    - ⇒ Voir "Remarques générales relatives aux travaux dans le silo" [Page 24]
- Fermer toutes les ouvertures du silo de façon à les rendre étanches à la poussière.
- Remplir le silo de granulés.
  - N'utiliser que des granulés autorisés.
    - ⇒ Voir "Combustibles autorisés" [Page 12]

### 4.2.1 Remarques générales relatives aux travaux dans le silo



Risque de blessures par les composants en mouvement.  
Éteindre le système d'alimentation avant d'accéder au silo.



Lors du nettoyage du silo, il peut se produire une forte concentration de poussières. Porter un masque antipoussières pour les travaux dans le silo.



Aérer suffisamment avant d'accéder au silo. Ne séjourner dans le silo qu'avec la porte ouverte et en s'assurant de la présence d'une deuxième personne. Respecter la valeur limite de concentration de CO (< 30 p.p.m.).



Les surfaces lisses dans le silo de combustible représentent un risque de glissade.



Accès interdit aux personnes non autorisées. Tenir les enfants éloignés.

Toujours verrouiller le silo à combustible et garder la clé dans un lieu sûr.



Il est interdit d'approcher une flamme, une lumière nue et de fumer dans le silo.

### 4.3 Allumage de l'alimentation électrique



- Activer l'interrupteur principal.
  - Tous les composants de la chaudière sont sous tension.
  - Une fois le démarrage du système de la commande effectué, la chaudière est opérationnelle.

## 4.4 Commande de la chaudière sur l'écran tactile

### 4.4.1 Vue d'ensemble de l'écran tactile



- |          |   |
|----------|---|
| <b>A</b> | Affichage d'informations au choix<br>⇒ Voir " <a href="#">Sélection des affichages d'informations</a> " [Page 32]   |
| <b>B</b> | Affichage et changement du niveau utilisateur actuel<br>⇒ Voir " <a href="#">Verrouillage de l'affichage/changement de niveau d'utilisation</a> " [Page 42]   |
| <b>C</b> | Affichage et changement de la date actuelle/l'heure actuelle<br>⇒ Voir " <a href="#">Modification de la date et de l'heure</a> " [Page 36]  |
| <b>D</b> | Programme Vacances<br>⇒ Voir " <a href="#">Configuration du Programme Vacances</a> " [Page 43]  |
| <b>E</b> | Fonction ramoneur<br>⇒ Voir " <a href="#">Mesure d'émissions par un ramoneur ou organisme de contrôle</a> " [Page 65]   |
| <b>F</b> | Affichage de l'état de fonctionnement actuel, marche/arrêt de la chaudière<br>⇒ Voir " <a href="#">Marche/Arrêt de la chaudière</a> " [Page 34]   |
| <b>G</b> | Accès aux fonctions disponibles dans le menu de sélection rapide<br>⇒ Voir " <a href="#">Menu de sélection rapide</a> " [Page 31]   |
| <b>H</b> | Accès à toutes les informations système. Le menu informations ne permet pas de changer des paramètres.  |
| <b>I</b> | Menu système pour accéder aux réglages système. Selon le niveau utilisateur, tous les paramètres peuvent être affichés ou modifiés.<br>⇒ Voir " <a href="#">Navigation dans le menu système</a> " [Page 28] |
| <b>J</b> | Affichage et changement du mode de fonctionnement actuel de la chaudière<br>⇒ Voir " <a href="#">Modification du mode de fonctionnement de la chaudière</a> " [Page 35]                                     |









<b>K</b>	Icônes d'affichage pour l'utilisation de froling-connect ⇒ Voir "Icônes d'affichage de froling-connect/commande à distance" [Page 28]
<b>L</b>	Capteur de luminosité pour l'ajustement automatique de la luminosité de l'écran
<b>M</b>	Cadre à LED pour l'affichage de l'état actuel de l'installation ⇒ Voir "Affichage d'état" [Page 27]
<b>N</b>	Port USB pour mise à jour logicielle (⇒ voir le mode d'emploi du régulateur de la chaudière) <b>REMARQUE ! Le port USB ne doit être utilisé que pour la maintenance et ne doit pas l'être pour recharger des appareils ou pour brancher un PC !</b>

### Affichage d'état

L'affichage l'état indique l'état de fonctionnement de l'installation :

- Allumé sur la couleur définie : **EN MARCHÉ**  
chaudière en état de fonctionnement sans défaut (opérationnelle, chauffage, ...) la couleur définie peut être modifiée avec l'assistant de réglage « Première mise en marche »
- ORANGE clignotant : **ALERTE**
- ROUGE clignotant : **DÉFAUT**

### Pictogrammes d'utilisation

	Confirmation de la saisie de valeurs ; activation de paramètres
	Interruption de la saisie de valeurs sans les enregistrer ; fermeture de messages
	Retour à l'écran de base
	Accès à toutes les informations système
	Accès au menu de sélection rapide. Sélection des fonctions selon le niveau utilisateur, la configuration et l'état actuel.
	Les paramètres peuvent être modifiés en les touchant (liste de sélection ou pavé numérique)
	Accès aux menus du système. Affichage du menu en fonction du niveau utilisateur et de la configuration
	Retour au niveau de menu supérieur.

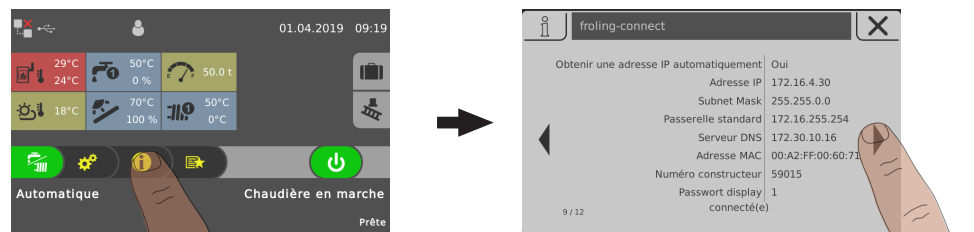
### Icônes d'affichage de froling-connect/commande à distance

La zone supérieure gauche de l'écran tactile contient les icônes de l'état de connexion et de la commande à distance. Appuyer sur ces icônes permet d'ouvrir le « Connection Center ». Le menu permet d'activer/de désactiver la connexion à froling-connect ainsi que la commande à distance (marche et arrêt par des utilisateurs externes)

État par rapport à Froling-connect		Commande à distance de la chaudière	
	froling-connect est désactivé ou n'est pas en cours d'utilisation		Commande à distance de la chaudière autorisée
	Établissement de la connexion à froling-connect		Commande à distance de la chaudière non autorisée
	Connexion au serveur de froling-connect		
	Pas de connexion réseau à froling-connect		
	Pas de connexion au serveur de froling-connect, ⇒ Voir "État de connexion à « froling-connect »" [Page 28]		

### État de connexion à « froling-connect »

L'état de connexion à « froling-connect » apparaît dans le menu informations.



- Appuyer sur le menu informations à l'écran de base et naviguer au menu « froling-connect »
  - Dans la zone inférieure, l'état de la connexion s'affiche (connecté, désactivé, ...)

**REMARQUE !** La description détaillée de l'état de connexion et de l'élimination des erreurs est donnée dans le mode d'emploi de « froling-connect »

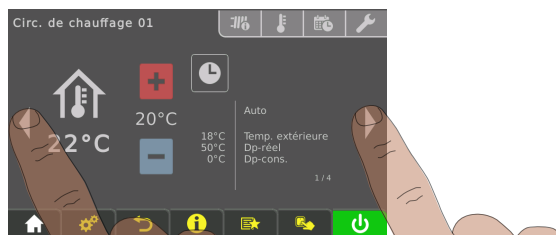
### Navigation dans le menu système



Les menus disponibles sont affichés dans le menu Système, selon le niveau d'utilisation et la configuration de l'installation. Vous pouvez passer d'un menu à l'autre à l'aide des flèches gauche et droite. Appuyer sur l'icône correspondante pour accéder au menu souhaité. Au sein des menus, l'image d'état avec les valeurs



actuelles s'affiche. En cas de présence de plusieurs circuits de chauffage par exemple, il est possible d'aller au circuit de chauffage souhaité avec la flèche à droite ou à gauche.



Appuyer sur l'onglet correspondant pour procéder à des réglages dans les menus.

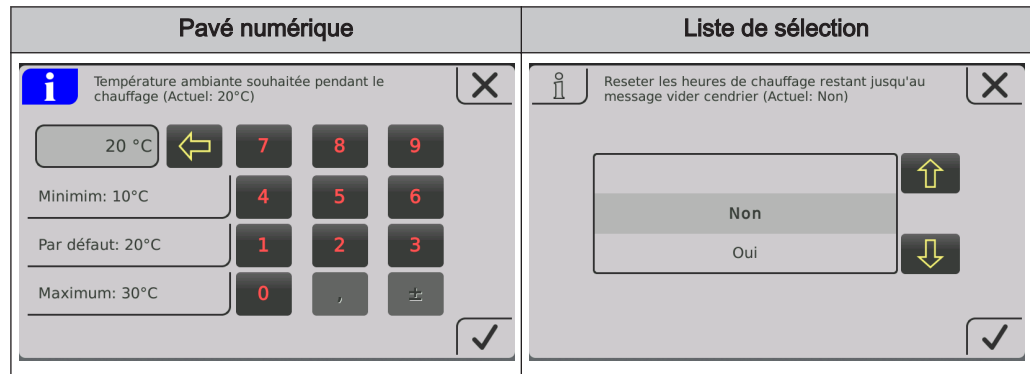
Icône			Onglet
			État
			Températures
			Horaires
			Service
			Réglages généraux
			Calorimètre solaire



### Modifier un paramètre



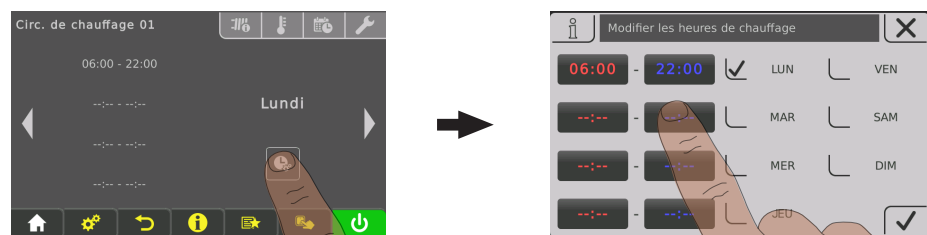
Si en regard d'un texte de paramètre l'icône de « crayon » apparaît, le paramètre est modifiable. En fonction du type de paramètre, une modification s'effectue par saisie via un pavé numérique ou en sélectionnant dans une liste puis en appuyant sur l'icône « confirmer ».



### Modifier une plage horaire

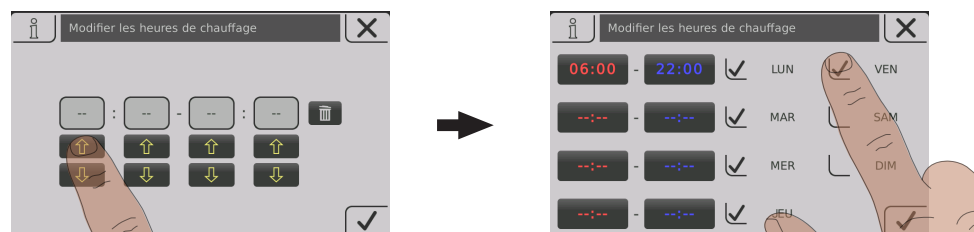
Dans les menus des composants de chauffage (chauffage, eau, ...), l'onglet « Horaires » permet de régler la plage de temps souhaitée. Jusqu'à quatre plages horaires par jour sont possibles.

- Naviguer jusqu'au jour de la semaine souhaité à l'aide des flèches vers la droite ou vers la gauche
- Appuyer sur la plage horaire ou l'icône sous le jour de la semaine
- Appuyer sur la plage horaire à modifier

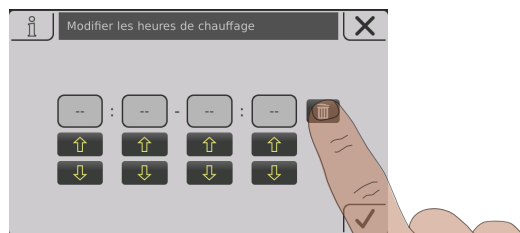


- Régler l'heure de début et l'heure de fin à l'aide des flèches vers le haut et vers le bas et mémoriser en appuyant sur l'icône « validation »

La plage horaire définie est reprise pour tous les jours de la semaine sélectionnés.



Une plage horaire déjà reprise se supprime en appuyant sur l'icône de « corbeille » à côté.



### Menu de sélection rapide



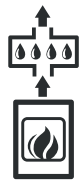












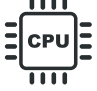

En fonction de la configuration et de l'état de l'installation, le menu de sélection rapide propose différentes fonctions.

Icône	Description
	<b>Choix de la langue</b> Réglage de la langue souhaitée : Deutsch – English – Français – Italiano – Slovenski – Cesky – Polski – Svenska – Espanol – Magyar – Suomi – Dansk – Nederlands – Русский – Srpski – Hrvatski
	<b>Nettoyage de l'écran tactile</b> L'écran tactile est bloqué pendant 10 secondes, ce qui permet un nettoyage sans modification accidentelle des réglages.
	<b>Niveau d'utilisation</b> Modification du niveau d'utilisation actuel <b>Code « 0 »</b> ... sécurité enfants/verrouillage <b>Code « 1 »</b> ... client
	<b>Marche forcée</b> La chaudière démarre, le chauffage et le préparateur ECS sont chauffés pendant 6 heures. Dans ce cas, le mode de fonctionnement réglé est ignoré. ATTENTION : La limite de chauffage de température extérieure définie dans le menu « Chauffer » est active et peut empêcher le déclenchement des circuits de chauffage !
	<b>Charge supplémentaire</b> Charge supplémentaire unique de tous les préparateurs ECS présents. Ensuite, le mode de fonctionnement précédemment choisi est à nouveau actif.
	<b>Affichage des erreurs</b> Liste de tous les défauts présents sur la chaudière avec la procédure de dépannage.
	<b>Assistant de paramétrage</b> <b>Première mise en marche</b> : Paramétrage de la langue, du numéro du fabricant, de la date et de l'heure <b>Connect</b> : Réglage des paramètres requis côté chaudière pour l'utilisation de « froeling-connect.com » (adresse IP, mot de passe d'affichage, ...)

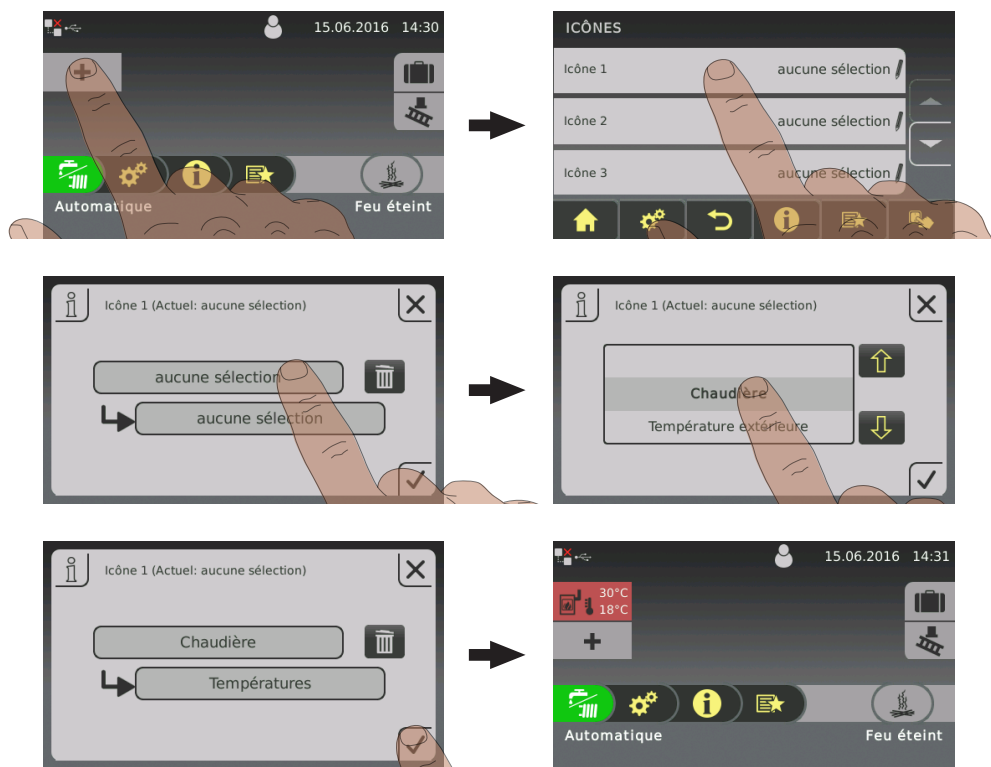
#### 4.4.2 Sélection des affichages d'informations

En appuyant sur des affichages d'informations au choix à l'écran de base, le menu correspondant s'ouvre. Selon la configuration de l'installation, les choix suivants sont disponibles :

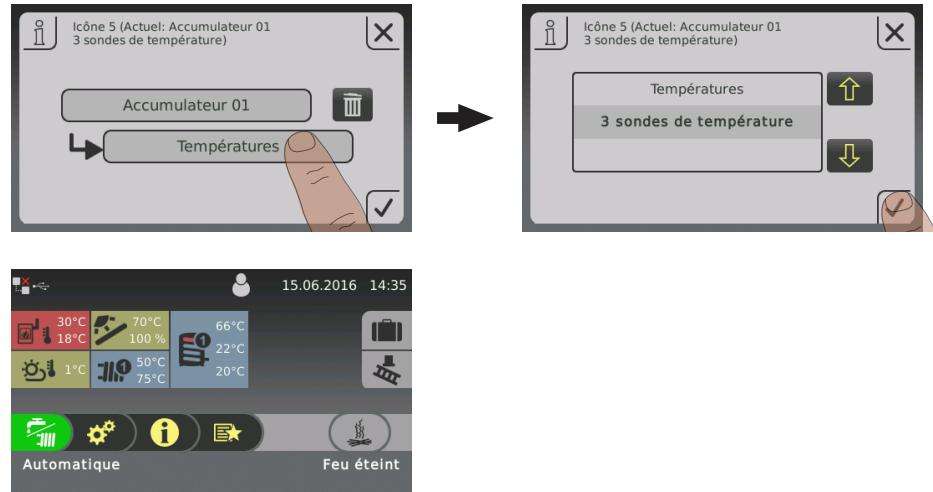
Menu	Sélection	Icône	Description
<b>Chaudière</b>	Vidage des cendres dans		Affichage des heures de chauffage restant avant affichage de l'indication « Cendrier plein, vider svp ! ».
	Températures		Affichage de la température de chaudière et de fumée
	Échangeur de chaleur à condensation <sup>1)</sup>		Affichage de la température de la chaudière et de la température de la fumée en amont ou en aval de l'échangeur de chaleur à condensation.
	Heures de fonctionnement		Affichage des heures de fonctionnement et des heures de fonctionnement depuis le dernier entretien.
<b>Température extérieure</b>	Températures		Affichage de la température extérieure actuelle.
<b>Chaud. 2</b>	Températures		Affichage de la température de la chaudière secondaire ainsi que de l'état de fonction du relais du brûleur
<b>Solaire</b>	Températures		Affichage de la température collecteur ainsi que de la commande de la pompe de collecteur.
<b>Granulés</b>	Quantité restante silo de pellets		Affichage de la quantité restante calculée dans le silo de granulés.
<b>Circ. de chauffage 01 – 18</b>	Températures		Affichage de la température actuelle de départ ou de la consigne température de départ du circuit de chauffage concerné.
<b>Préparateur ECS 01 – 08</b>	Températures		Affichage de la température actuelle du préparateur ECS ainsi que de la commande pompe du préparateur ECS concerné.
<b>Accumulateur 01 – 04</b>	Températures		Affichage de la température accumulateur haut et bas
	3 sondes de température <sup>1)</sup>		Affichage de la température accumulateur haut, milieu et bas.
	4 sondes de température <sup>1)</sup>		Affichage de la température accumulateur haut, sonde accumulateur 2, sonde accumulateur 3 et bas.
<b>Pompe de circulation</b>	Températures		Affichage de l'état de fonction au niveau du débitmètre (s'il est présent) et de la température de retour de circulation actuelle.

Menu	Sélection	Icône	Description
Régulateur différentiel	Températures		Affichage de la température ambiante actuelle de la source et de la dépression du régulateur différentiel
Systeme	Répartition CPU/RAM	 	Affichage de la charge du processeur (CPU) et de la mémoire vive (RAM) en pourcentage

1. Avec cette sélection, deux carreaux sont assemblés, ce qui permet de réduire le nombre maximal de zones d'informations !



En cas d'utilisation de plus de deux sondes d'accumulateur, un affichage d'informations est possible avec les températures d'accumulateur conformément au nombre de sondes. L'illustration a lieu via un affichage d'informations déroulant sur deux surfaces.

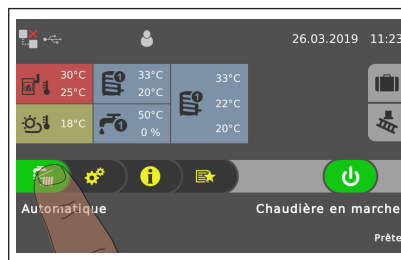


#### 4.4.3 Marche/Arrêt de la chaudière

La périphérie hydraulique est pilotée indépendamment de l'état de la chaudière en fonction du mode de fonctionnement, ⇒ [Voir "Modification du mode de fonctionnement de la chaudière" \[Page 35\]](#)

	<p><b>Chaudière en marche</b></p> <p>La chaudière est activée et démarre après un ordre de la périphérie hydraulique. (Accumulateur stratifié, circuit de chauffage, eau sanitaire...) Les circuits de chauffage et le préparateur ECS sont commandés en fonction des programmes et des plages d'horaire réglés.</p>
	<p><b>Chaudière arrêtée</b></p> <p>La commande éteint la chaudière de façon contrôlée et commence le cycle de nettoyage. La chaudière passe en mode de fonctionnement « Arrêt chaud. ». Tous les groupes de la chaudière sont désactivés, les circuits de chauffage et l'eau chaude sanitaire sont commandés en fonction des programmes et des plages d'horaire réglés, l'extracteur silo reste activé !</p>

### 4.4.4 Modification du mode de fonctionnement de la chaudière



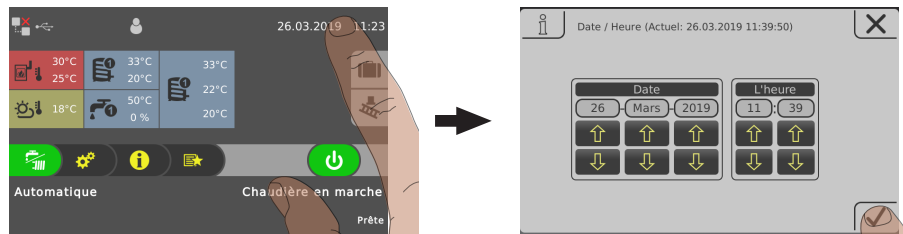
En fonction des types de chaudière, plusieurs modes de fonctionnement sont disponibles et peuvent être modifiés directement à l'écran de base de l'écran tactile.

Mode de fonctionnement	Icône	Description
Automatique		Alimenter en chaleur les circuits de chauffage et le préparateur ECS conformément aux périodes de chauffage définies.
Eau sanitaire		Le préparateur ECS est alimenté en chaleur au sein des horaires de chargement définis. Les circuits de chauffage sont coupés, la protection contre le gel reste active.
Charge continue		La chaudière maintient durablement la température nominale de la chaudière définie et ne s'arrête que pour le nettoyage. Les circuits de chauffage et le préparateur ECS sont alimentés en chaleur conformément aux périodes de chauffage définies.

**REMARQUE !** La description détaillée des modes de fonctionnement de la chaudière se trouve dans le mode d'emploi fourni avec la commande de chaudière.

### 4.4.5 Modification de la date et de l'heure

Pour modifier la date et l'heure, sur l'écran de base appuyer sur la date et l'heure affichées. Ajuster le réglage à l'aide des flèches vers le haut et vers le bas et valider en appuyant sur l'icône « validation ».



### 4.4.6 Modification de la température souhaitée du préparateur ECS



- Appuyer sur l'affichage des informations du préparateur ECS souhaité
- Ajuster la température de consigne en appuyant sur « + » ou « - »



**REMARQUE !** Si cette sélection n'est pas configurée dans l'affichage des informations à l'écran de base, accéder au composant dans le menu **Système**.



#### 4.4.7 Charge supplémentaire unique d'un préparateur ECS



- Appuyer sur l'affichage des informations du préparateur ECS souhaité
- Appuyer sur l'icône du mode de fonctionnement du préparateur ECS



- Appuyer sur l'icône de « charge supplémentaire »
  - Une charge unique du préparateur ECS démarre. Quand la température de consigne définie pour le préparateur ECS est atteinte, la charge s'arrête et l'icône passe sur « Automatique ».



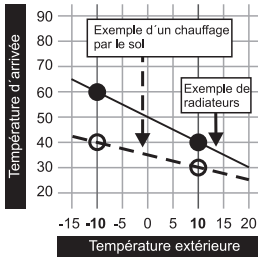
**REMARQUE !** Si cette sélection n'est pas configurée dans l'affichage des informations à l'écran de base, accéder au composant dans le menu Système.

#### 4.4.8 Charge supplémentaire unique de tous les préparateurs ECS présents

En présence de plusieurs préparateurs ECS, la fonction « Charge supplémentaire » dans le menu de sélection rapide permet de démarrer une charge supplémentaire unique de tous les préparateurs ECS présents.

⇒ Voir "Menu de sélection rapide" [Page 31]

#### 4.4.9 Paramétrage de la courbe de chauffage d'un circuit de chauffage



Via la courbe de chauffage du circuit de chauffage, en fonction de la température extérieure et avec les deux paramètres réglables « température de départ avec température extérieure de  $-10\text{ °C}$  » et « température de départ avec température extérieure de  $+10\text{ °C}$  », une température de départ est calculée.

##### Exemple :

La courbe de chauffage est définie à  $60\text{ °C}$  (pour une température extérieure de  $-10\text{ °C}$ ) et à  $40\text{ °C}$  (pour une température extérieure de  $+10\text{ °C}$ ). Si la température extérieure actuelle est par exemple de  $-2\text{ °C}$ , on obtient une température de départ calculée de  $52\text{ °C}$ .

Les circuits de chauffage sans mesure de la température ambiante fonctionnent avec les valeurs calculées. Pour influencer la température ambiante, la courbe de chauffage doit être ajustée, ⇒ [Voir "Modification de la température ambiante \(circuit de chauffage sans sonde d'ambiance\)" \[Page 39\]](#)

En cas d'utilisation d'une sonde d'ambiance (commande analogique à distance FRA, tableau de commande RBG 3200, tableau de commande RBG 3200 Touch, sonde d'ambiance), l'intervention sur la courbe de chauffage n'est pas nécessaire. Un écart de la température ambiante réelle par rapport à la température ambiante de consigne est compensé automatiquement en augmentant/réduisant la température de départ.

Lors de la mise en service de l'installation, il faut définir si le circuit de chauffage est utilisé comme « circuit haute température » ou « circuit basse température ». Les valeurs suivantes s'appliquent :

##### Circuit haute température

- Temp. souhaitée de départ si la température extérieure est de  $-10\text{ °C}$  :  **$60\text{ °C}$**
- Temp. souhaitée de départ si la température extérieure est de  $+10\text{ °C}$  :  **$40\text{ °C}$**

##### Circuit basse température

- Temp. souhaitée de départ si la température extérieure est de  $-10\text{ °C}$  :  **$40\text{ °C}$**
- Temp. souhaitée de départ si la température extérieure est de  $+10\text{ °C}$  :  **$30\text{ °C}$**

##### *Abaissement de la température de départ*

Hors des périodes de chauffage définies (⇒ [Voir "Modifier une plage horaire" \[Page 30\]](#)), le mode Abaissement est actif et la température de départ calculée est réduite de la valeur réglable « Diminution de la température de départ en mode Abaissement ».

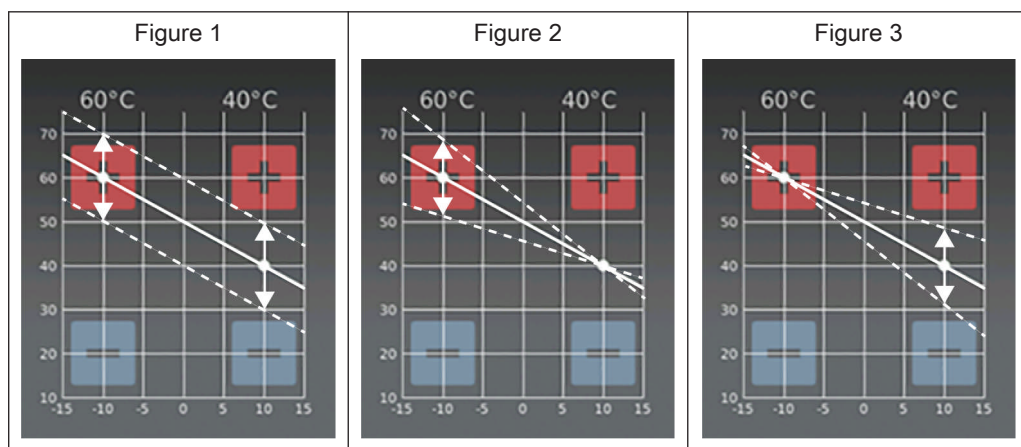
##### *Limites de chauffage*

Les limites de température extérieure sont définies dans l'onglet « Températures » et l'activation/la désactivation du circuit de chauffage se fait en fonction de la température extérieure ou du moment.

Paramètre	Effet
Température extérieure à partir de laquelle la pompe de circuit de chauffage s'allume en mode Chauffage (par défaut : 18 °C)	Si la température extérieure dépasse la valeur réglée, le circuit de chauffage est désactivé. (La pompe s'arrête, le mélangeur se ferme)
Température extérieure à partir de laquelle la pompe de circuit de chauffage s'allume en mode Abaissement (par défaut : 7 °C)	Si la température extérieure tombe sous la valeur réglée en mode Abaissement (par défaut : 22h00 – 06h00), le circuit de chauffage s'active (pompe en marche, le mélangeur régule en fonction de la courbe de chauffage)

#### 4.4.10 Modification de la température ambiante (circuit de chauffage sans sonde d'ambiance)

Situation	Effet
Température ambiante généralement trop basse	Décaler la courbe de chauffage vers le haut de manière parallèle. Relever les deux points de la courbe de chauffage du même niveau de température. (voir Fig. 1)
Température ambiante trop basse quand il fait bon, correcte quand il fait froid	Modifier l'inclinaison de la courbe de chauffage. Accroître le niveau de la température de la courbe de chauffage à -10 °C (voir Fig. 2)
Température ambiante trop haute quand il fait bon, correcte quand il fait froid	Modifier l'inclinaison de la courbe de chauffage. Réduire le niveau de la température de la courbe de chauffage à +10 °C (voir Fig. 3)



La courbe de chauffage peut être ajustée en fonction de la situation en appuyant sur « + » ou « - » à une température extérieure de +/-10 °C.

Si la courbe de chauffage doit être modifiée, ne jamais changer le point souhaité sur un circuit haute température de plus de 5 °C, sur un circuit basse température de plus de 3 °C. Après la modification, patienter quelques jours et procéder à d'autres ajustements en fonction du confort obtenu !

#### 4.4.11 Modification de la température ambiante (circuit de chauffage avec sonde d'ambiance)



- Appuyer sur l'affichage des informations du circuit de chauffage souhaité
- Ajuster la température ambiante souhaitée en appuyant sur « + » ou « - »





**REMARQUE !** Si cette sélection n'est pas configurée dans l'affichage des informations à l'écran de base, accéder au composant dans le menu Système.

Alternativement, la température ambiante peut être ajustée directement sur la commande à distance/le tableau de commande.

#### 4.4.12 Commutation du mode de fonctionnement du circuit de chauffage

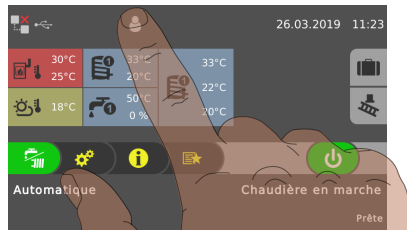
En appuyant sur l'icône du mode de fonctionnement dans le menu du circuit de chauffage respectif, le mode de fonctionnement est modifié.

Procédure	Icône	Description	
		ARRÊT	Le circuit de chauffage est coupé. La protection contre le gel reste active !
		Auto	Le circuit de chauffage est commandé en fonction de la programmation effectuée.
		Fête	Le circuit de chauffage est régulé jusqu'au début de la période de chauffage suivante. Une interruption prématurée de cette fonction est possible en activant un autre mode de fonctionnement/une autre fonction.
		Abaissement	Le circuit de chauffage est régulé sur la température d'abaissement définie, jusqu'au début de la période de chauffage suivante. Une interruption prématurée de cette fonction est possible en activant un autre mode de fonctionnement/une autre fonction.

Procédure	Icône	Description	
		<p>Marche forcée</p>	<p>Le circuit de chauffage est régulé sans limitation de temps sur la température ambiante définie.</p> <p>Une interruption prématurée de cette fonction est possible en activant un autre mode de fonctionnement/une autre fonction.</p>
		<p>Abaissement continu</p>	<p>Le circuit de chauffage est régulé sur la température d'abaissement définie, jusqu'à l'activation d'un autre mode de fonctionnement/d'une autre fonction.</p>

#### 4.4.13 Verrouillage de l'affichage/changement de niveau d'utilisation

Pour des raisons de sécurité, certains paramètres ne sont visibles que dans certains niveaux d'utilisation. Pour passer d'un niveau à un autre, il est nécessaire de saisir le code utilisateur correspondant.

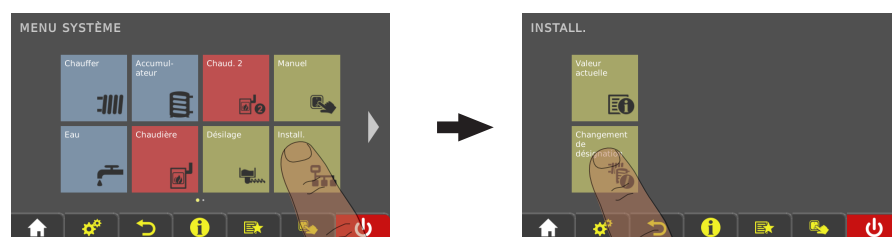


- Appuyer sur l'icône de niveau d'utilisation actif en haut de l'écran de base et saisir le code

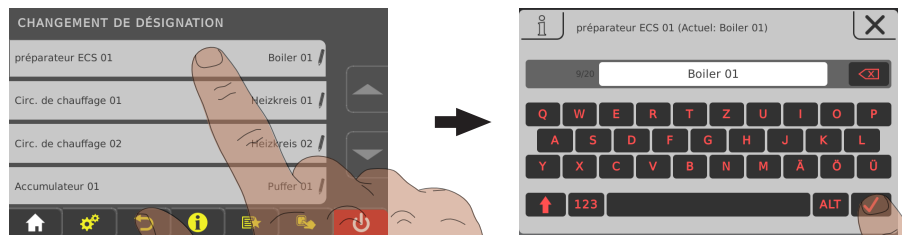
Niveau d'utilisation	Icône	Description
<b>Verrouillage</b> (Code « 0 »)		Au niveau « Verrouillage », seul le menu Écran de base est affiché. Il est impossible de modifier des paramètres.
<b>Client</b> (Code « 1 »)		Niveau d'utilisation standard en fonctionnement normal du régulateur. Tous les paramètres personnels du client s'affichent et peuvent être modifiés.
<b>Installateur</b>		Activation des paramètres en vue de l'adaptation du régulateur aux composants de l'installation (si configuré comme tel). Tous les paramètres sont disponibles.
<b>Service</b>		

#### 4.4.14 Renommage des composants

Les désignations du préparateur ECS, de l'accumulateur et des circuits chauffage peuvent être choisies librement. Pour la désignation, 20 caractères maximum sont disponibles.



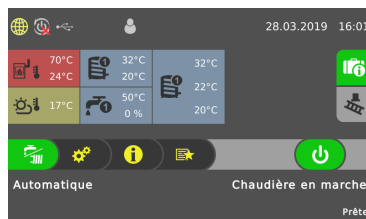
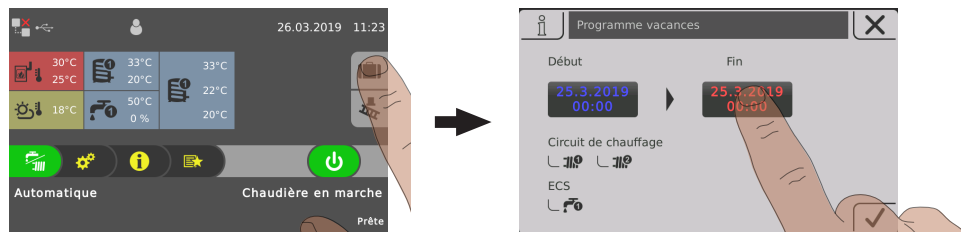
- Dans le menu système, naviguer jusqu'au menu « Installation » et ouvrir le sous-menu « Renommage »



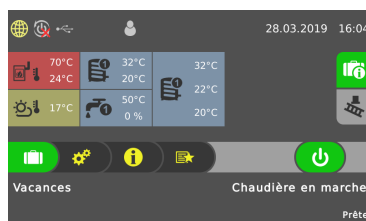
□ Appuyer sur le composant souhaité et renommer avec le clavier

### 4.4.15 Configuration du Programme Vacances

Définir une date de début et de fin dans le programme Vacances établit une période durant laquelle un circuit de chauffage actif est régulé sur la température d'abaissement réglée et un préparateur ECS n'est pas chargé. Le chauffage anti-légionellose éventuellement défini reste actif.

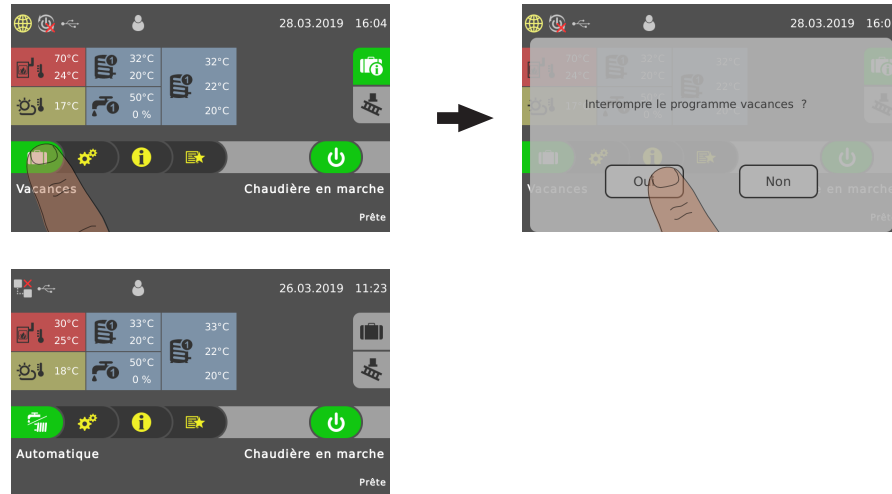


Si la date de début définie se situe dans l'avenir, elle est suivie de l'icône verte de « valise ».



Si l'heure de début définie dans le programme Vacances est atteinte, la chaudière commute sur le mode de fonctionnement « Vacances »

En appuyant sur l'icône « Valise », il est possible de terminer le programme Vacances prématurément. La chaudière passe ensuite sur le mode de fonctionnement qui était activé auparavant (eau chaude sanitaire = affichage « Robinet », automatique = affichage « Robinet/Radiateur »).

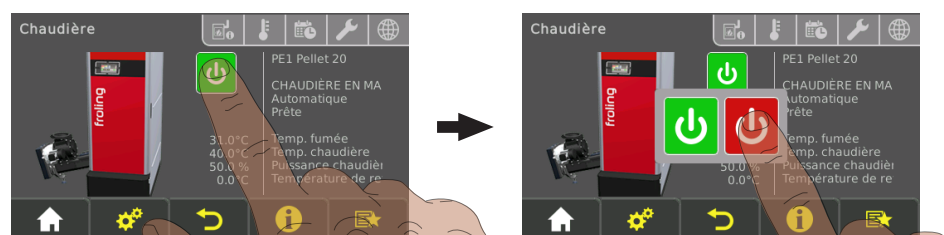
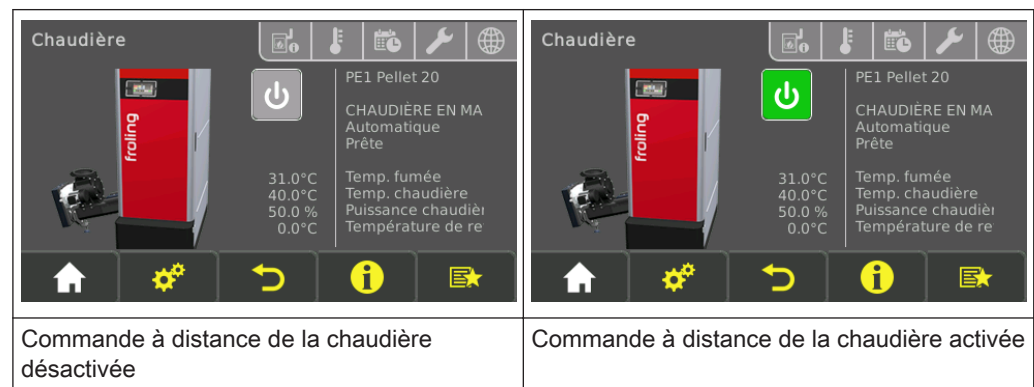


#### 4.5 Activation/désactivation de la chaudière sur le tableau de commande

Condition requise :

- Les droits d'utilisation sont configurés pour le tableau de commande

Si la commande à distance de la chaudière est aussi activée (⇒ Voir "Icônes d'affichage de froling-connect/commande à distance" [Page 28]), la chaudière peut être allumée et éteinte sur le tableau de commande.



- Activer/Désactiver la chaudière en appuyant sur l'état de fonctionnement actuel



## 4.6 Coupure de l'alimentation électrique

### AVERTISSEMENT

Lors de l'extinction de l'interrupteur principal en mode automatique :

*Risque de perturbation critique de la combustion pouvant entraîner des accidents très graves !*

Avant d'éteindre l'interrupteur principal :

- Éteindre la chaudière en appuyant sur « Arrêt chaud. »
  - La chaudière s'éteint de façon contrôlée et après le cycle de nettoyage, elle passe en état de fonctionnement « Arrêt chaudière ».
  
- Éteindre l'interrupteur principal.
  - Le régulateur de la chaudière est éteint.
  - Les composants alimentés par le boîtier de commande sont hors tension.
  - ATTENTION : Le boîtier de commande d'extension alimenté par son propre câble reste sous tension !



**REMARQUE ! La fonction hors gel n'est plus active.**

## 4.7 Contrôler le niveau de remplissage du cendrier et le vider si nécessaire

 **AVERTISSEMENT**

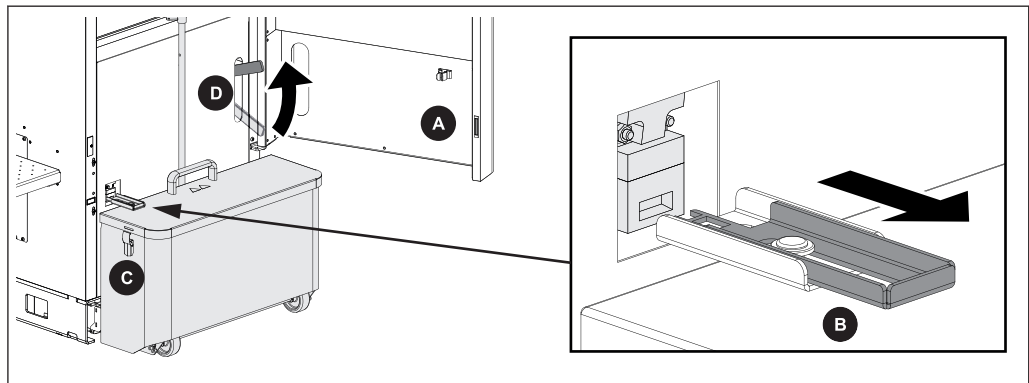
En cas de retrait du couvercle du cendrier pendant le fonctionnement :

*L'introduction d'air parasite via le canal de la vis de décentrage peut entraîner une combustion incontrôlée et provoquer des accidents.*

Avant de contrôler le niveau des cendres/de vider le cendrier :

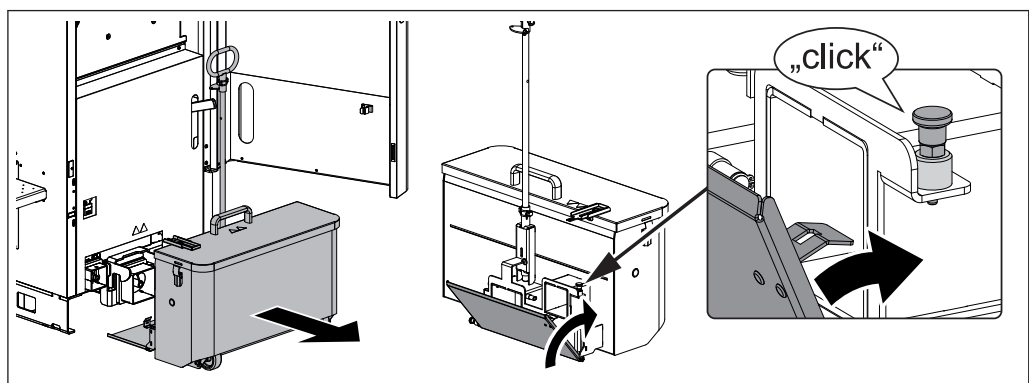
- Appuyer sur « Arrêt.chaud. »
  - La chaudière s'éteint de façon contrôlée et passe en état de fonctionnement « Arrêt chaudière ».

*Jusqu'à 180 kW :*



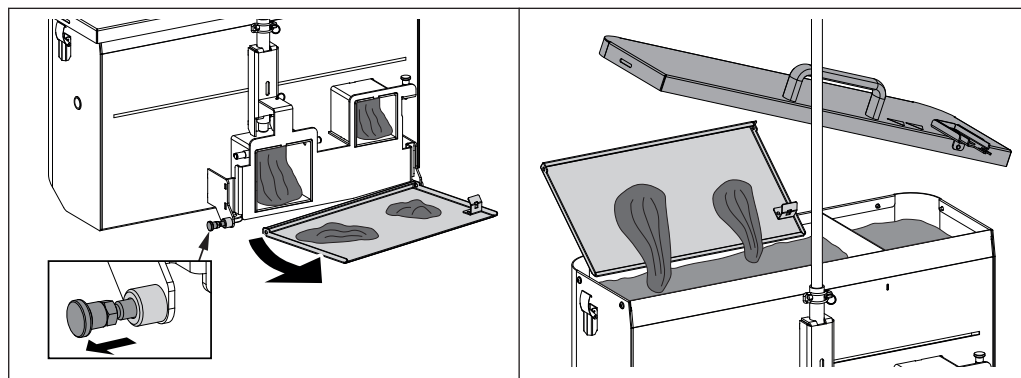
En état de fonctionnement « Chaudière ARRÊT » :

- Ouvrir la porte isolante (A)
- Tirer la tôle de contact (B) du fin de course de sécurité
- Ouvrir les fermetures de serrage latérales (C), déposer le couvercle du cendrier et contrôler le niveau des cendres dans les deux compartiments
  - Si l'un des deux compartiments est plein à plus de deux tiers, vider le cendrier
- Poser le couvercle sur le cendrier et le refermer à l'aide des fermetures de serrage latérales (C)
- Ouvrir la fixation du cendrier à l'aide du levier de fixation (D)

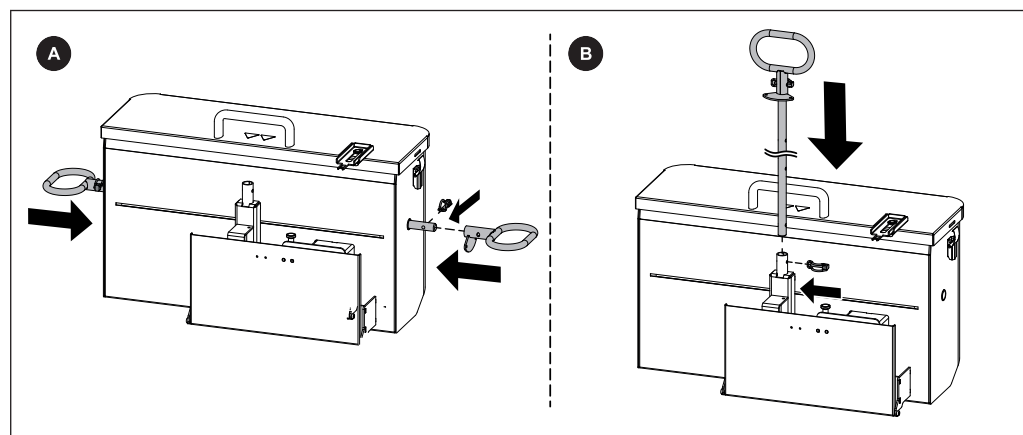


- Extraire le cendrier de la chaudière
- Fermer le couvercle à charnière sur le cendrier
  - Veiller à ce que le couvercle à charnière s'enclenche.

Si des cendres tombent du cendrier lors du retrait :



- Déposer le boulon d'arrêt et sortir le couvercle à charnière
- Déposer le couvercle supérieur du cendrier et vider les cendres dans un récipient
- Monter la barre de support avec les poignées et transporter le cendrier jusqu'au lieu de vidage



**Possibilité A :**

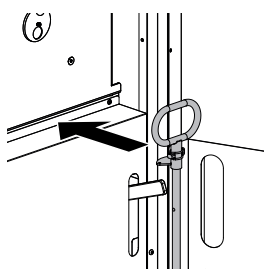
- Insérer latéralement la barre de support avec la poignée sur le cendrier
- Fixer la deuxième poignée sur le côté opposé de la barre de support à l'aide d'une goupille clip pour tube
  - Le cendrier peut à présent être transporté jusqu'au lieu de vidage.

**Possibilité B :**

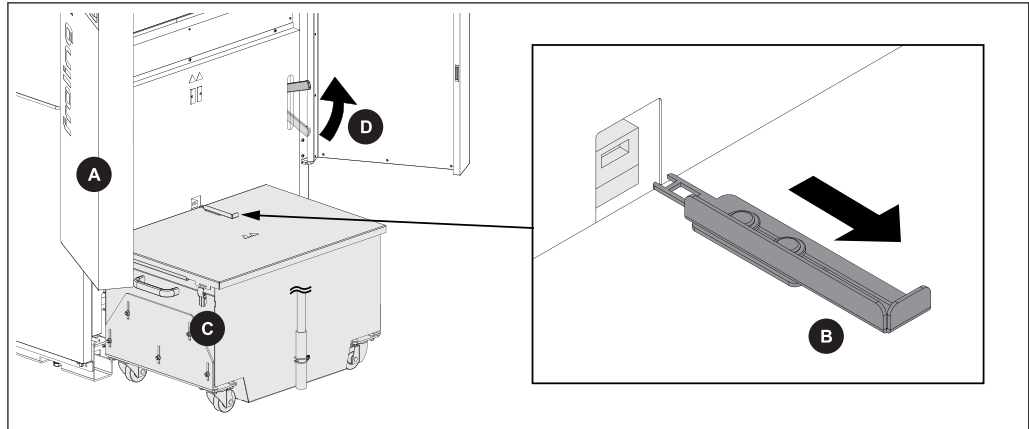
- Insérer la barre de support avec la poignée à l'arrière du cendrier et la fixer avec une goupille clip pour tube
  - Le cendrier peut à présent être transporté jusqu'au lieu de vidage.

Une fois le cendrier vidé :

- Poser le couvercle sur le cendrier et le refermer à l'aide des fermetures de serrage latérales
- Déposer le boulon d'arrêt et ouvrir le couvercle à charnière
- Replacer le cendrier dans la chaudière et le fixer en place à l'aide du levier de fixation
  - Le croissant de lune de la barre de support doit être dirigé vers la chaudière.
- Insérer la tôle de contact dans le fin de course de sécurité
- Fermer la porte isolante

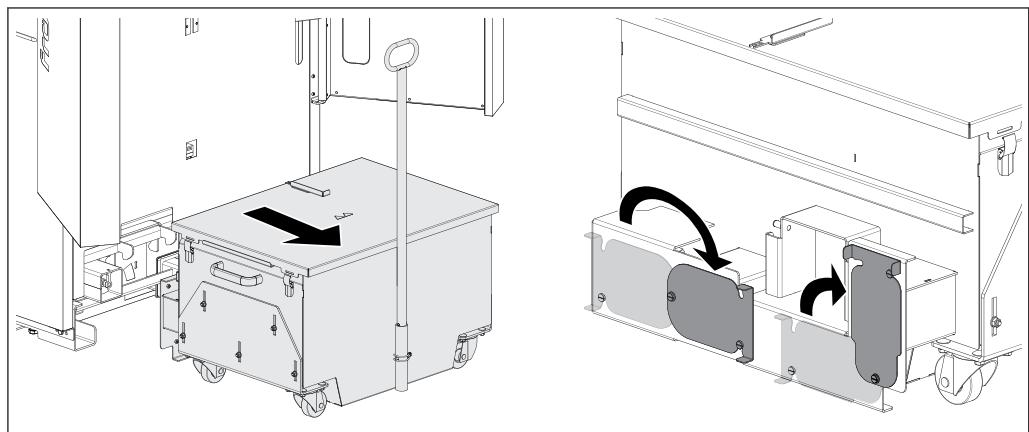


À partir de 200 kW :



En état de fonctionnement « ARRÊT CHAUDIÈRE » :

- Ouvrir la porte isolante (A)
- Tirer la tôle de contact (B) du fin de course de sécurité
- Ouvrir les fermetures de serrage latérales (C), déposer le couvercle du cendrier et contrôler le niveau des cendres dans les deux compartiments
  - Si l'un des deux compartiments est plein à plus de deux tiers, vider le cendrier
- Poser le couvercle sur le cendrier et le refermer à l'aide des fermetures de serrage latérales (C)
- Ouvrir la fixation du cendrier à l'aide du levier de fixation (D)



- Extraire le cendrier de la chaudière
- Fermer les deux ouvertures sur l'arrière du cendrier avec des tôles à coulisse

## 5 Entretien de l'installation

### 5.1 Consignes générales sur l'entretien



#### DANGER

Lors des interventions sur les composants électriques :

*Danger de mort par choc électrique !*

Pour toute intervention sur les composants électriques :

- Les interventions doivent être réalisées uniquement par un personnel spécialisé en électricité
  - Respecter les normes et prescriptions en vigueur.
- ➔ Les interventions sur les composants électriques par des personnes non autorisées sont interdites



#### AVERTISSEMENT

Lors des travaux de contrôle et de nettoyage avec interrupteur principal activé :

*Risque de blessures graves par démarrage automatique de la chaudière.*

Avant d'effectuer des travaux d'inspection et de nettoyage sur/dans la chaudière :

- Éteindre la chaudière en appuyant sur « Chaudière arrêt »  
La chaudière s'éteint de façon contrôlée et passe en état de fonctionnement « Chaudière arrêtée »
- Laisser la chaudière refroidir pendant au moins 1 heure
- Éteindre à l'interrupteur principal et protéger contre la remise en marche



#### AVERTISSEMENT

Lors de travaux d'inspection et de nettoyage sur la chaudière chaude :

*Risque de brûlures graves sur les pièces brûlantes et au niveau du conduit de fumée.*

Par conséquent :

- Lors de l'exécution de travaux sur la chaudière, toujours porter des gants de protection
- Ne manipuler la chaudière qu'avec les poignées prévues à cet effet
- Éteindre la chaudière et la laisser refroidir pendant au moins 1 heure avant le début des travaux

#### REMARQUE

Nous conseillons de tenir un carnet d'entretien selon l'ÖNORM M7510 ou la directive technique pour la prévention des incendies (TRVB).

## AVERTISSEMENT



En cas d'inspection et de nettoyage inappropriés :

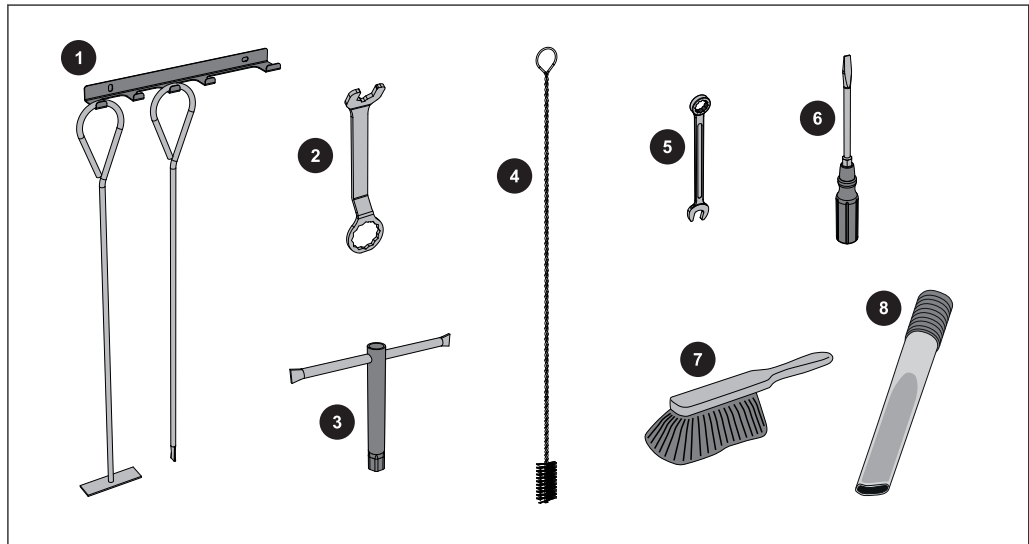
*Une inspection et un nettoyage mal effectués ou incomplets peuvent entraîner une perturbation grave de la combustion (p. ex. allumage spontané de gaz de distillation lente / déflagration) et provoquer par la suite des accidents graves et des dégâts matériels sérieux.*

Par conséquent :

- Nettoyer la chaudière conformément aux instructions. Pour ce faire, respecter les instructions du mode d'emploi de la chaudière.

## 5.2 Outils nécessaires

Pour les travaux de nettoyage et d'entretien, les outils suivants sont nécessaires :



### Compris dans la livraison :

1	Tisonnier avec support
2	Clé pour ferrures de porte
3	Clé à douille 13 mm
4	Brosse de nettoyage 53x53x110 pour le nettoyage des ressorts WOS

### Non compris dans la livraison :

5	Clé plate ou polygonale 13 mm
6	Jeu de tournevis (cruciforme, à fente, Torx T20, T25, T30)
7	Balayette ou brosse de nettoyage
8	Aspirateur à cendres

## 5.3 Travaux d'entretien par l'exploitant

- Un nettoyage régulier de la chaudière prolonge sa durée de vie et est une condition requise pour garantir un fonctionnement sans défaillance.
- Recommandation : pour les travaux de nettoyage, utiliser un aspirateur à cendres.

### 5.3.1 Inspection hebdomadaire

#### *Contrôle de la pression de l'installation*



- Relever la pression de l'installation sur le manomètre.
  - La valeur doit être supérieure de 20% à la pression d'entrée du vase d'expansion.

**REMARQUE !** Veiller à ce que la position du manomètre et la pression nominale de vase d'expansion soient conformes aux indications de l'installateur.

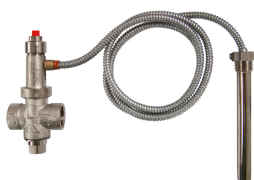
Si la pression de l'installation diminue :

- Rajouter de l'eau.  
**REMARQUE !** Si ce phénomène se produit souvent, l'installation n'est pas étanche. En informer l'installateur.

En cas de fluctuations de pression importantes :

- Faire contrôler le vase d'expansion par un spécialiste.

#### *Contrôle de la soupape de sécurité thermique (à partir du modèle PT4e 140)*



- Vérifier l'étanchéité de la soupape de sécurité.
    - Le tuyau de trop-plein ne doit pas goutter.
- REMARQUE !** Exception : température de la chaudière > 100 °C

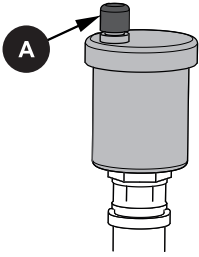
Si de l'eau goutte du tuyau de trop-plein :

- Nettoyer la soupape de sécurité selon les indications du fabricant ou la faire contrôler/remplacer par l'installateur si nécessaire.

#### *Contrôle de la soupape de sécurité*



- Vérifier régulièrement l'étanchéité et l'encrassement de la soupape de sécurité  
**REMARQUE !** Les travaux d'inspection doivent être effectués conformément aux indications du fabricant.

**Contrôler le niveau du purgeur d'air rapide**

- Contrôler régulièrement l'étanchéité de tous les purgeurs d'air rapides sur l'ensemble du système de chauffage
  - ➔ En cas d'écoulement de liquides, remplacer les purgeurs d'air rapides

**REMARQUE !** Le capuchon de purge en plastique (A) doit être lâche (dévisser d'env. deux tours) pour garantir un fonctionnement correct.



### Contrôle des motoréducteurs

- Vérifier visuellement l'étanchéité de tous les motoréducteurs de l'installation.
  - ➔ Le lubrifiant ne doit pas s'écouler en grandes quantités !
 

**REMARQUE ! Il peut être normal que quelques gouttes de lubrifiant sortent. En cas de pertes importantes de lubrifiant, en informer l'installateur ou le service après-vente Fröling.**

### 5.3.2 Contrôle et nettoyage récurrents

La chaudière doit être nettoyée et contrôlée aux intervalles appropriés en fonction du nombre d'heures de fonctionnement et de la qualité du combustible.

En fonction de l'activité, le contrôle et le nettoyage récurrents doivent être effectués au plus tard après 1000 heures de fonctionnement ou tous les six mois ou au plus tard après 2 500 heures de fonctionnement ou une fois par an. Avec les combustibles problématiques (p. ex. à forte teneur en cendres), ces opérations doivent être effectuées plus fréquemment.

#### AVERTISSEMENT



Travaux d'inspection et de nettoyage avec la chaudière allumée :

*Risque de blessures graves dues au démarrage automatique de la chaudière et risque de brûlures graves sur les parties brûlantes et au niveau du conduit de fumée !*

Par conséquent :

- Ne travailler sur la chaudière que lorsque l'interrupteur principal est désactivé.
- Lors de l'exécution de travaux sur la chaudière, toujours porter des gants de protection.
- Ne manipuler la chaudière qu'avec les poignées prévues à cet effet.
- Suivre les procédures suivantes pour le début et la fin des travaux d'inspection et de nettoyage.

La chaudière doit être nettoyée et contrôlée aux intervalles appropriés au nombre d'heures de fonctionnement et à la qualité du combustible.

Le contrôle et le nettoyage récurrents doivent être effectués au plus tard après 2 500 heures de fonctionnement ou au moins une fois par an. Avec les combustibles problématiques (p. ex. à forte teneur en cendres), ces opérations doivent être effectuées plus fréquemment.

#### *Avant les travaux d'inspection et de nettoyage*

- Éteindre la chaudière en appuyant sur « Chaudière ARRET »
  - ➔ La chaudière s'éteint et passe en état de fonctionnement « Chaudière ARRET ».
- Laisser la chaudière refroidir pendant au moins 1 heure
- Sur le régulateur, naviguer jusqu'au menu « Fonctionnement manuel »
 

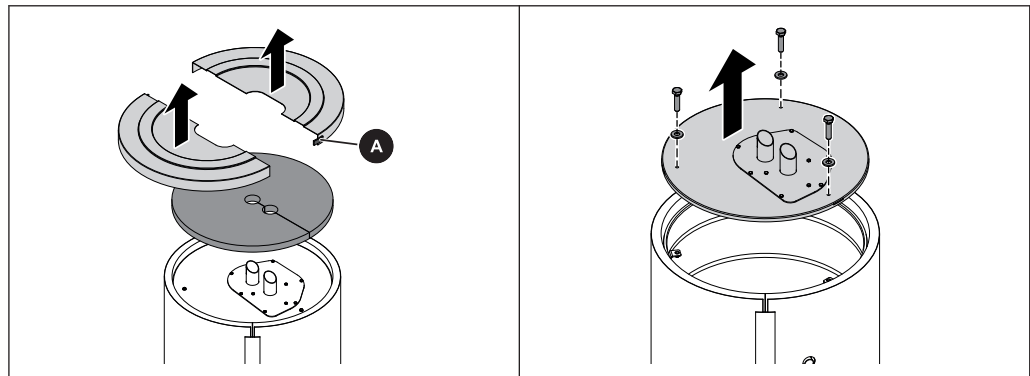
**REMARQUE ! Voir le mode d'emploi du régulateur de la chaudière**

- Avec la flèche AB, naviguer jusqu'au paramètre « Moteur de basculement »
- Placer le paramètre sur « MARCHE »
  - La grille de combustion est basculée
- Éteindre l'interrupteur principal

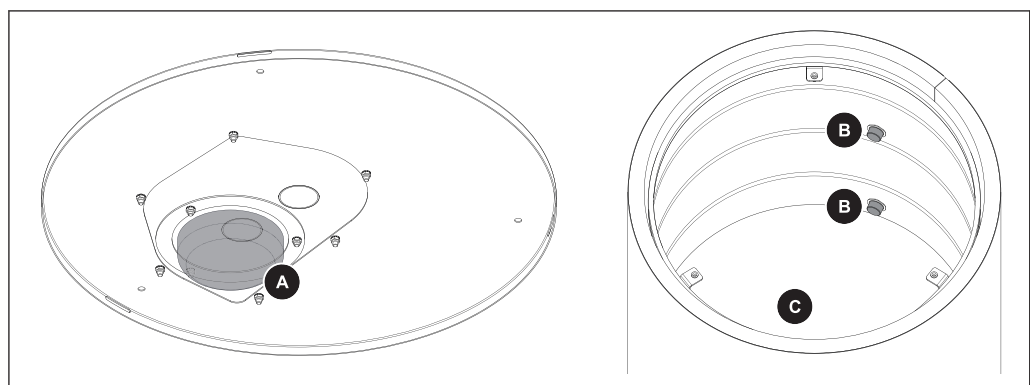
### ***Après les travaux d'inspection et de nettoyage***

- Activer l'interrupteur principal
  - La grille de combustion précédemment ouverte manuellement se ferme automatiquement et la chaudière passe en état de fonctionnement « Chaudière ARRET ».
- Dans le menu de sélection rapide, activer le « mode Service »
  - La chaudière démarre en mode Nettoyage et retire tous les restes de cendre présents éventuellement dans la chambre de combustion
  - Une fois le nettoyage automatique effectué, la chaudière passe en état de fonctionnement « Chaudière ARRET »

### ***Contrôle du réservoir à cyclone [avant chaque remplissage du silo]***



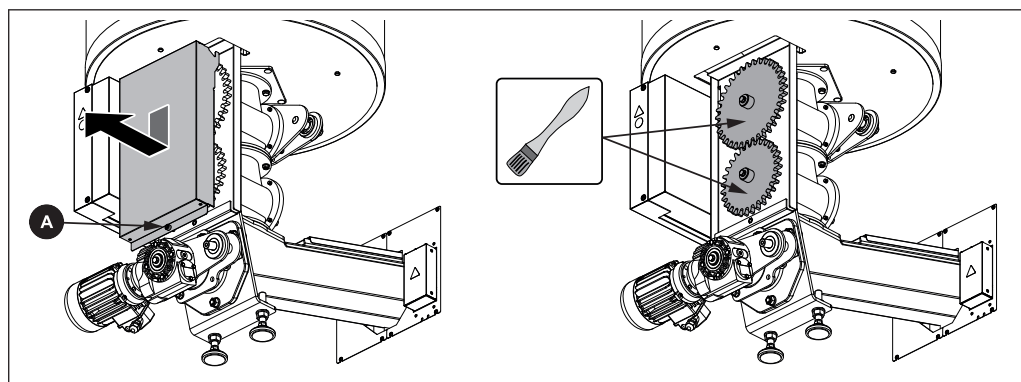
- Ouvrir le fermoir (A) du couvercle et tirer la sangle à rochet hors de la fermeture basculante
- Retirer les deux moitiés du couvercle, ainsi que l'isolation thermique qui se trouve en dessous
- Desserrer les vis et déposer le couvercle
  - Déposer les flexibles si nécessaire



Contrôler les composants suivants et les nettoyer si nécessaire

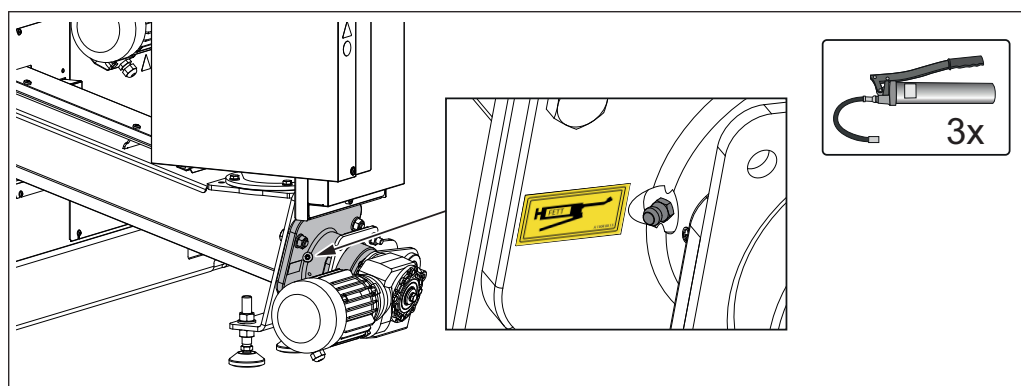
- Grille de protection (A) située sous le couvercle
- Les deux capteurs de niveau (B) : contrôler la présence éventuelle de dépôts
- Le fond du réservoir (C) : contrôler la présence éventuelle d'une accumulation de poussière de granulés

**Lubrification de la démultiplication de l'écluse rotative [~500 hf/trimestrielle]**



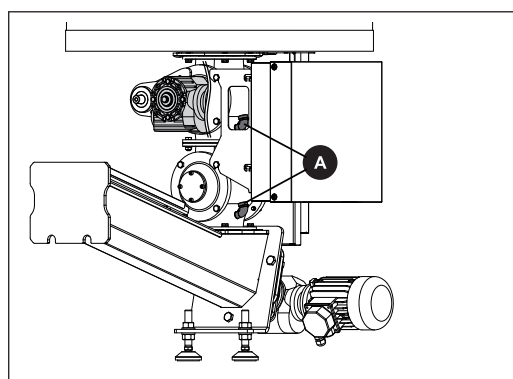
- Desserrer la vis (A) au bas du cache et retirer ce dernier par le bas
- Contrôler l'usure des pignons et les remplacer si nécessaire
- Graisser les pignons avec de la pâte au cuivre

**Lubrification du roulement du chargeur [~1000 hf/tous les six mois]**

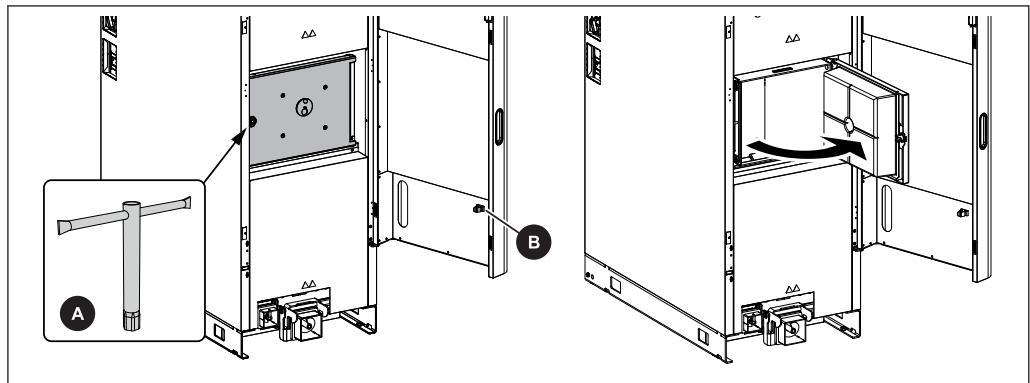


- Lubrifier le roulement du chargeur avec trois courses de presse à graisse par raccord de graissage

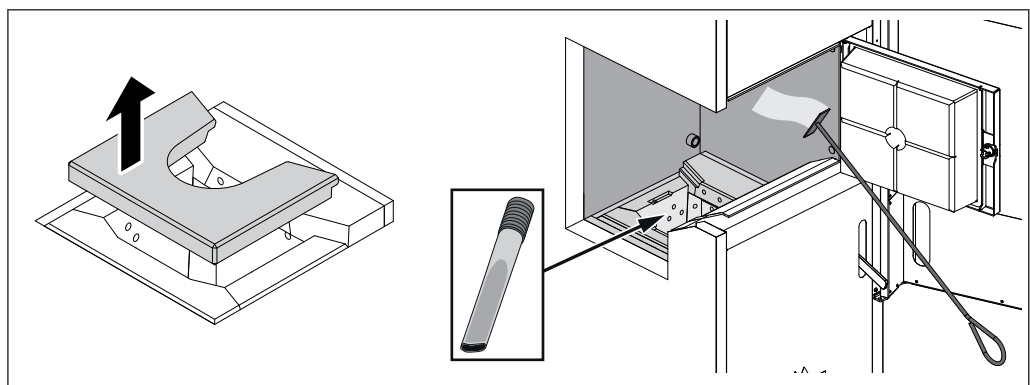
**Contrôle du dispositif de décompression [~1 000 hf/tous les six mois]**



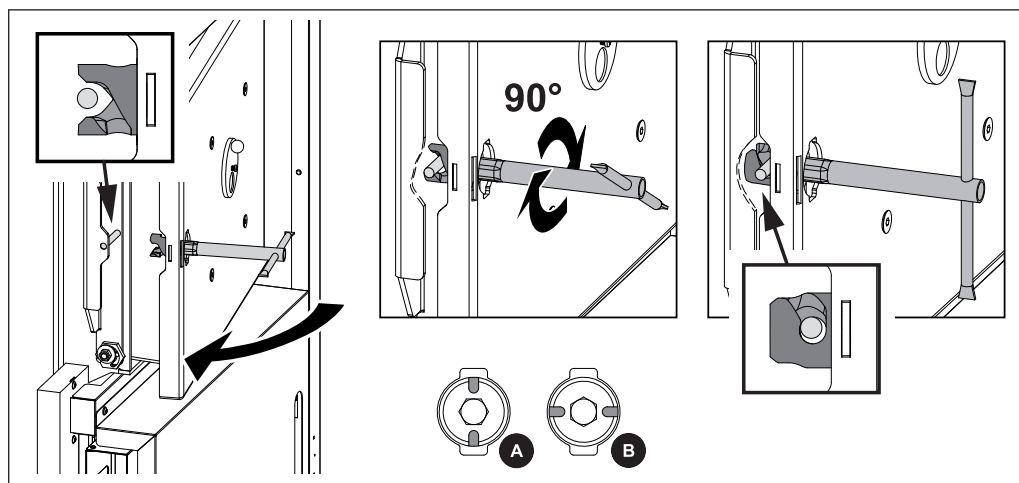
- Vérifier que le passage dans les coudes en acier inoxydable (A) des deux écluses rotatives est dégagé et nettoyer soigneusement les coudes à l'air comprimé si nécessaire

**Nettoyer la chambre de combustion [~2500 hf/tous les ans]**

- Ouvrir la porte isolante
- Extraire le cendrier
- Ouvrir la porte de la chambre de combustion en tournant l'hexagone (90°)
  - Utiliser la clé 6 pans fournie (A – 13 mm)
  - Clé 6 pans rangée dans le support à pince (B)

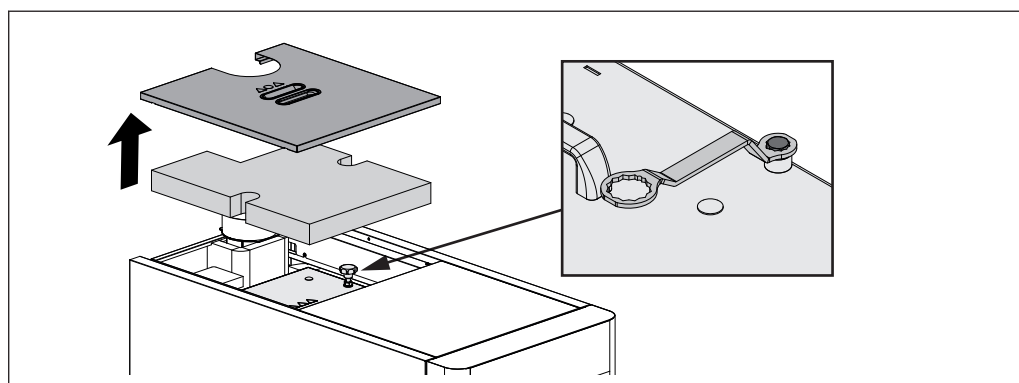


- Déposer l'anneau de combustion
- Supprimer les dépôts de cendre sur les parois de toute la chambre de combustion (en haut, sur les côtés, à l'arrière) au moyen d'un racloir à cendres ou d'un balai
- Retirer de la chambre de combustion les cendres qui sont tombées à l'aide d'une petite pelle ou d'un outil similaire
  - Il est recommandé d'utiliser un aspirateur à cendres
  - Ne pas jeter les cendres sur la grille
- Vérifier que les briques de la chambre de combustion et la grille de combustion ne sont pas encrassées, nettoyez-les le cas échéant

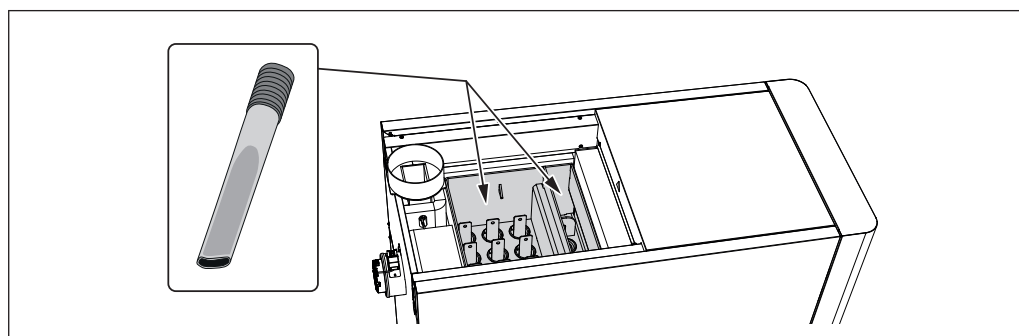


- Fermer la porte de la chambre de combustion en tournant l'hexagone (90°)
  - A – Encoches dans le bouchon à vis à la verticale : Porte ouverte
  - B – Encoches dans le bouchon à vis à l'horizontale : Porte fermée

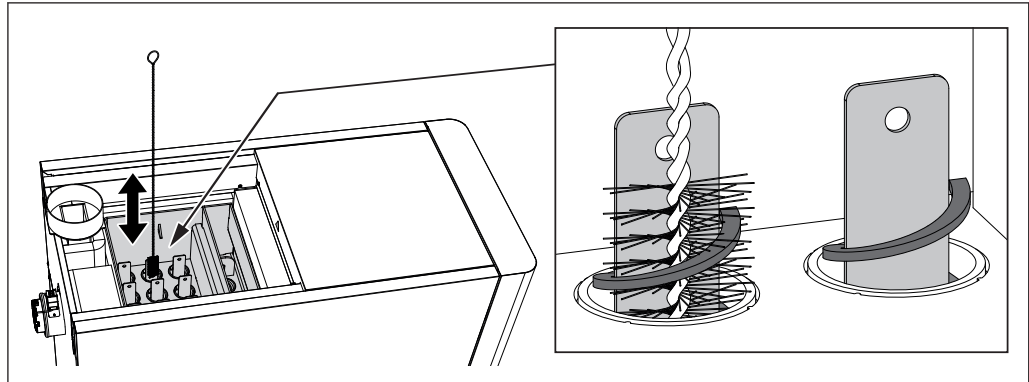
*Nettoyer l'échangeur de chaleur et la chambre du collecteur de fumées [~2500 hf/ tous les ans]*



- Retirer le couvercle isolant et l'isolation thermique
- Desserrer les vis de fixation et relever les couvercles
  - Utiliser la clé fournie



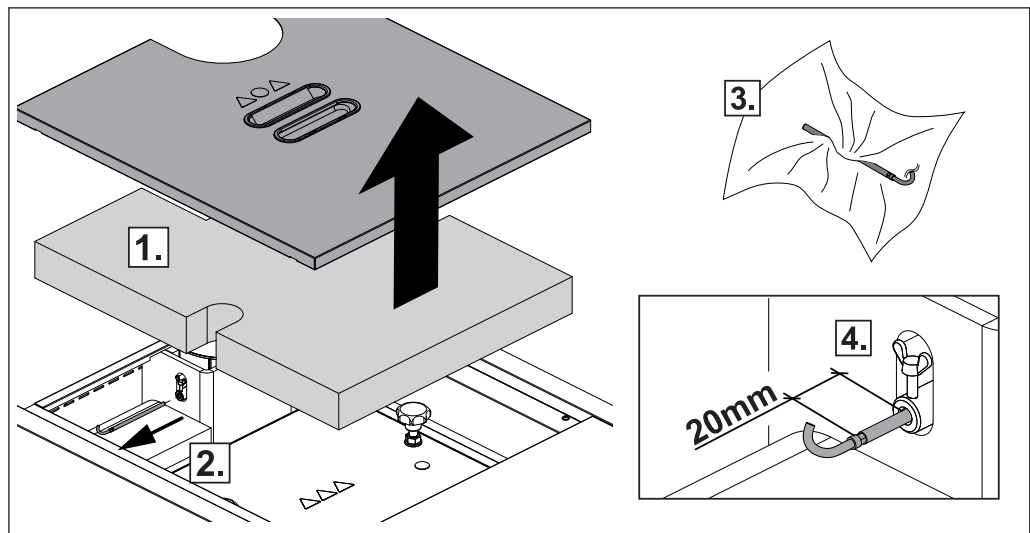
- Nettoyer l'ensemble du collecteur de fumées avec l'aspirateur à cendres



- Nettoyer les ressorts WOS avec une brosse de nettoyage des deux côtés de la tôle intérieure

**REMARQUE !** Les ressorts WOS ne doivent pas être déposés pour le nettoyage !

### *Nettoyer la sonde de fumée [~2500 hf/tous les ans]*



1. Retirer le couvercle isolant et l'isolation thermique
2. Déposer la vis de fixation et extraire le capteur de fumée du conduit de fumée
3. Nettoyer la sonde de fumée avec un chiffon propre
4. Lors du montage, pousser le capteur de fumée jusqu'à ce qu'il dépasse de la douille de 20 mm environ, et le bloquer avec la vis de fixation

### *Nettoyer le conduit de fumée [~2500 hf/tous les ans]*

- Débrancher le câble de raccordement du ventilateur d'extraction.
  - Cela permet d'éviter d'endommager la roue du ventilateur avec la brosse de nettoyage.
- Démontez le couvercle de révision sur le tuyau de raccord.
- Nettoyer le raccord entre la chaudière et la cheminée au moyen d'une brosse de ramoneur.
  - En fonction du mode de pose des conduits de fumée et du tirage, il est possible qu'un nettoyage annuel ne suffise pas.
- Brancher le câble de raccordement du ventilateur d'extraction

**Contrôler le clapet du régulateur de tirage [~2500 hf/tous les ans]**

- Vérifier la manœuvrabilité du clapet du régulateur de tirage.

**5.4 Travaux d'entretien par le technicien**** ATTENTION**

**En cas de travaux d'entretien par des personnes non formées :**

***Risque de blessures et de dommages matériels !***

Pour l'entretien :

- Respecter les consignes et indications du mode d'emploi
- Les travaux sur l'installation ne doivent être exécutés que par des personnes dûment qualifiées

Les travaux d'entretien du présent chapitre ne doivent être effectués que par un personnel qualifié :

- Techniciens chauffagistes/techniciens du bâtiment
- Installateurs électriques
- Service après-vente Froling

Le personnel d'entretien doit avoir lu et compris les instructions mentionnées dans la documentation.

**REMARQUE ! Il est recommandé de faire effectuer une inspection annuelle par le service après-vente de Froling ou par un partenaire habilité (entretien par un tiers).**

L'entretien régulier par un professionnel est un facteur important pour un fonctionnement durable et fiable de l'installation. Il garantit un fonctionnement économique et respectueux de l'environnement de l'installation.

Lors de cet entretien, toute l'installation, et en particulier le régulateur de la chaudière, est vérifiée et optimisée. En outre, la mesure des émissions effectuée permet de vérifier la qualité de la combustion et l'état de fonctionnement de la chaudière.

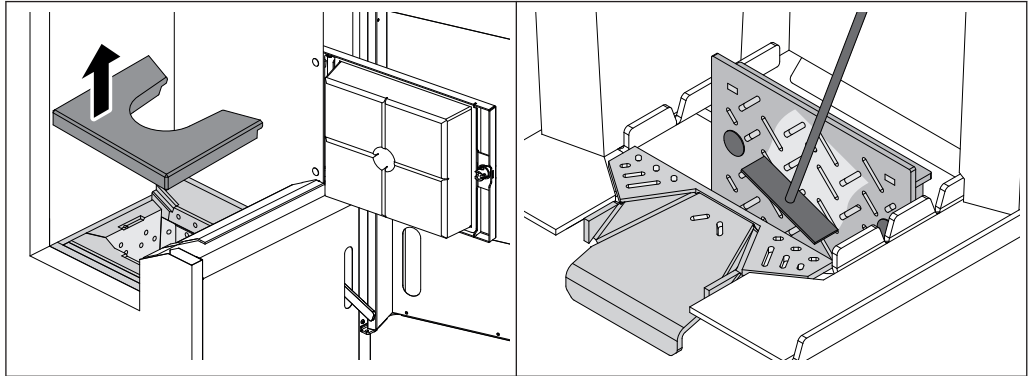
Pour cette raison, la société FROLING propose un contrat d'entretien qui optimise la sécurité d'utilisation. Pour plus de détails, consulter la garantie jointe.

Le service après-vente de l'usine Froling est également à votre disposition si vous avez besoin de conseils.

**REMARQUE**

**Les dispositions nationales et régionales concernant le contrôle régulier de l'installation doivent être respectées. Dans ce contexte, nous attirons l'attention sur le fait qu'en Autriche, les installations industrielles d'une puissance calorifique nominale de 50 kW et plus doivent être contrôlées tous les ans, conformément à la réglementation sur les systèmes de combustion.**

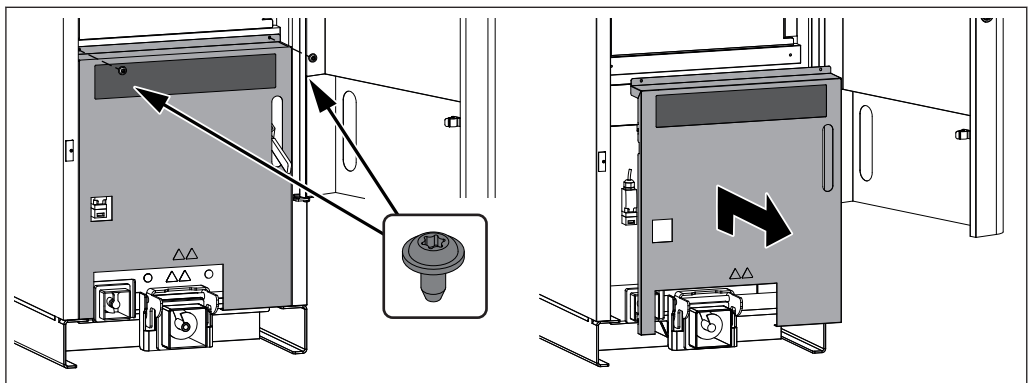
### 5.4.1 Contrôle et nettoyage de la grille de combustion



- Ouvrir la porte isolante et la porte de la chambre de combustion
- Déposer la brique réfractaire de l'ouverture de combustion
- Enlever les impuretés sur la grille basculée avec le tisonnier

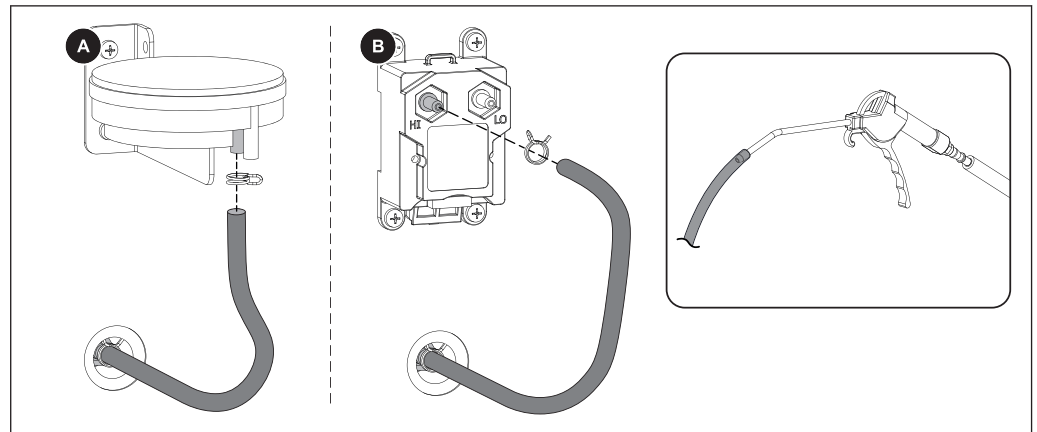
### 5.4.2 Nettoyer la ligne de mesure de la commande de dépression

- Ouvrir la porte isolante et extraire le cendrier de la chaudière
  - ➔ Voir "Contrôler le niveau de remplissage du cendrier et le vider si nécessaire" [Page 46]



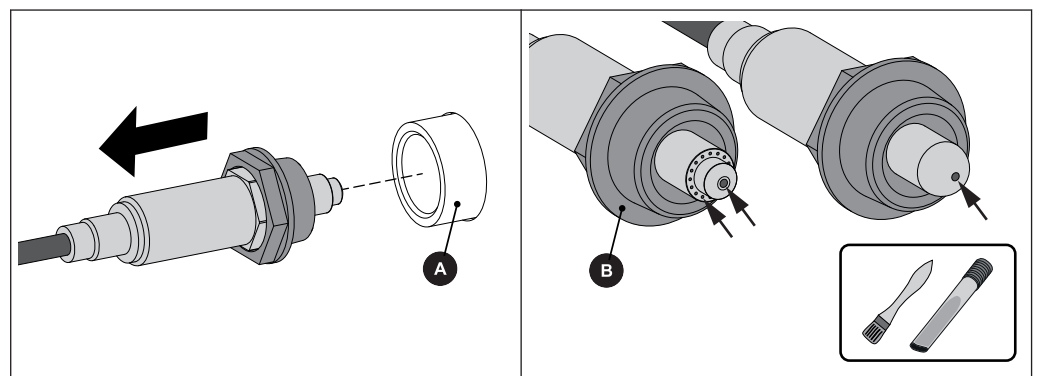
- Démontez les vis à gauche et à droite sur la tôle de protection avant
- Pousser la tôle de protection vers le haut et la déposer





- Desserrer la broche double fil à l'aide d'une pince et sortir la ligne de mesure au niveau de la boîte de mesure de dépression
- Nettoyer la ligne de mesure avec de l'air comprimé à basse pression
  - ATTENTION ! Ne pas souffler d'air comprimé dans la boîte de mesure de dépression !  
La boîte de mesure pourrait être endommagée.
- Après nettoyage, remonter la ligne de mesure  
Selon la version : connecteur « - » (A) ou « HI » (B)

#### 5.4.3 Nettoyage de la sonde lambda



- Déposer avec précaution la sonde lambda avec la douille en plastique
  - Faire attention au câble de la sonde lambda.
- Retirer avec précaution les impuretés des ouvertures de mesure avec un pinceau fin et un aspirateur à cendres
  - Ce faisant, tenir la sonde lambda avec la pointe vers le bas, afin que les impuretés puissent tomber des ouvertures de mesure
- Vérifier que la douille en plastique n'est pas endommagée ni fissurée et la remplacer si nécessaire
  - IMPORTANT : La surface d'étanchéité de la douille (B) doit reposer à plat sur le manchon (A) après le montage

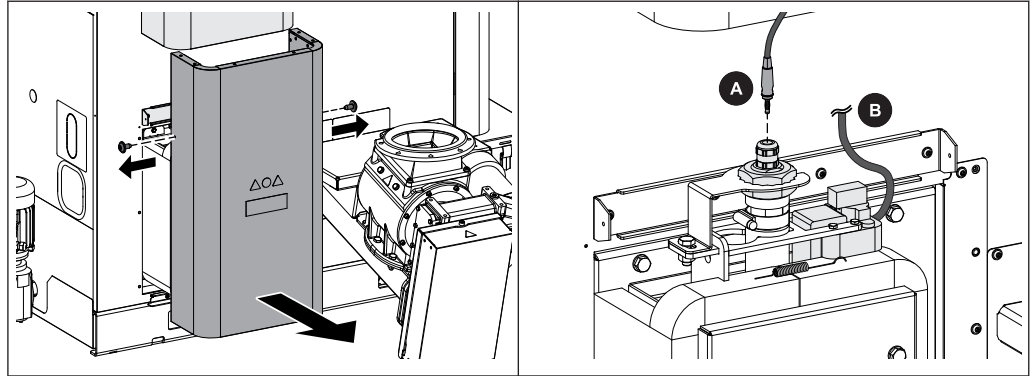
#### ATTENTION :

- Ne pas nettoyer la sonde lambda en soufflant de l'air comprimé
- Ne pas utiliser de détergent chimique (nettoyant de frein, etc.)
- Manipuler la sonde lambda avec précaution, ne pas la « secouer » ni la nettoyer avec une brosse métallique

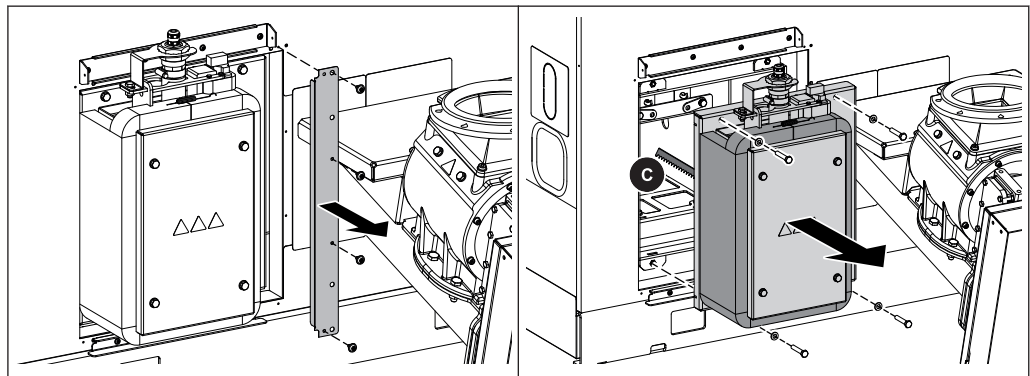
### 5.4.4 Nettoyer l'électrofiltre et les tuyaux de l'échangeur de chaleur

REMARQUE ! Avant nettoyage de l'échangeur de chaleur, démonter d'abord l'électrofiltre !

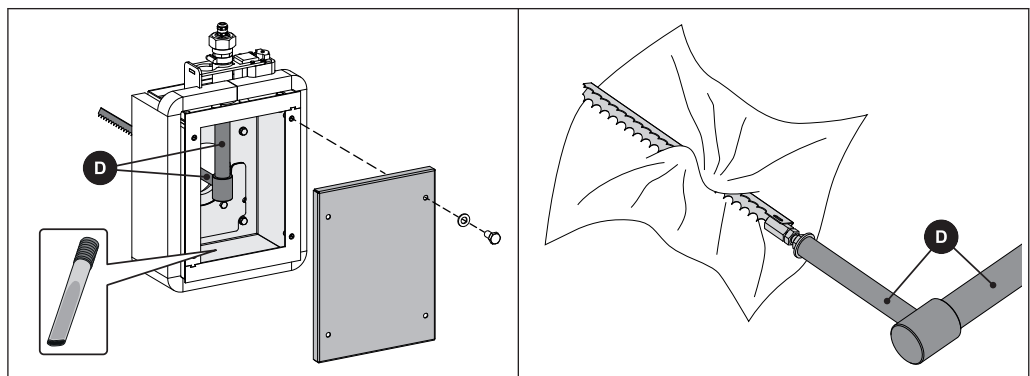
#### Démonter et nettoyer l'électrofiltre (en option)



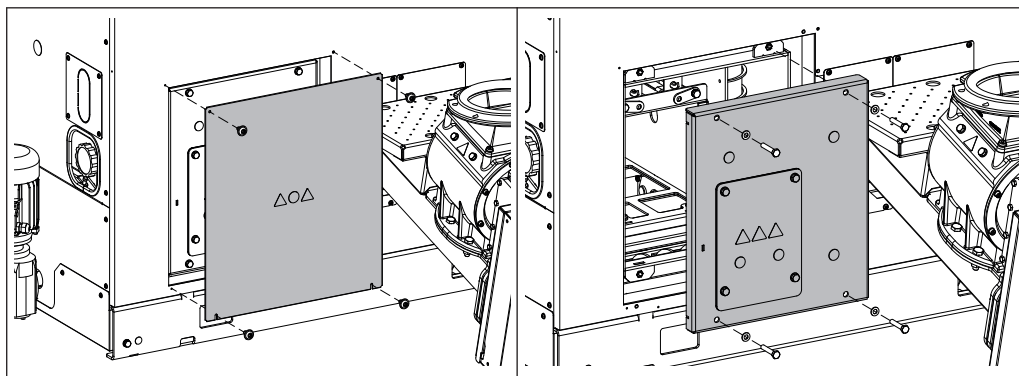
- Desserrer deux vis et déposer le cache inférieur
- Retirer le câble de haute tension (A) sur l'isolateur et débrancher le connecteur du moteur vibrant (B)



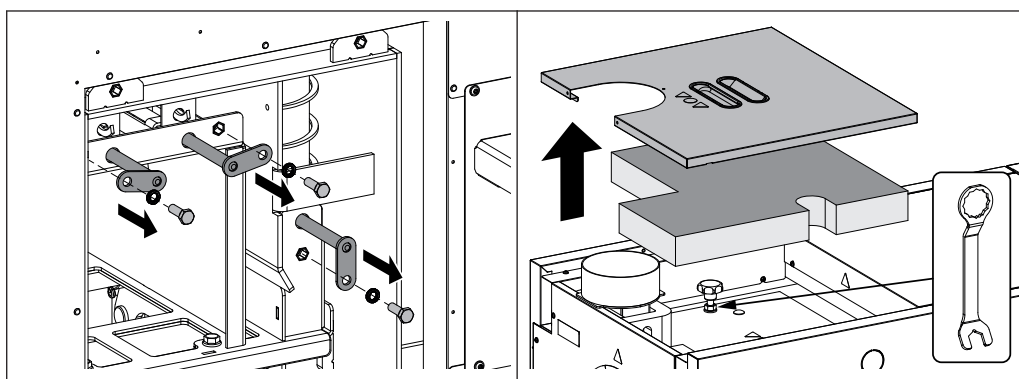
- Démontez le cache entre l'électrofiltre et le chargeur
- Dévisser les vis extérieures sur le couvercle et retirer toute l'unité avec précaution
- **ATTENTION : Veiller particulièrement à l'électrode (C) !**



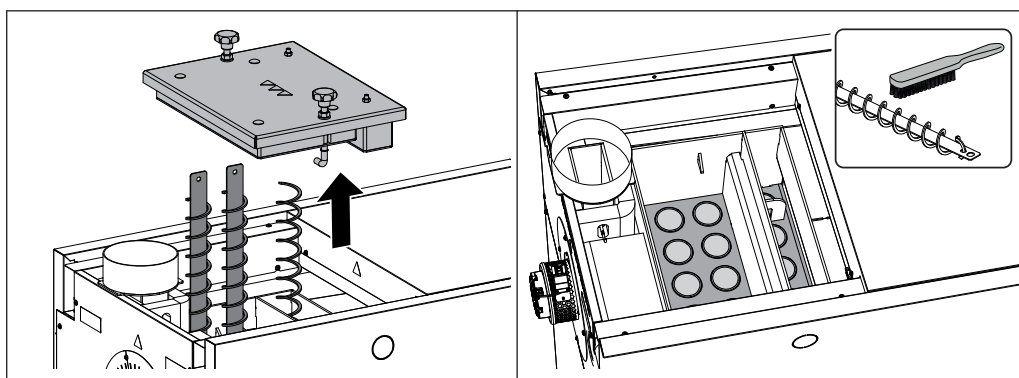
- Démontez le couvercle et éliminez les dépôts à l'intérieur avec un aspirateur à cendres
- Nettoyer l'isolateur (D) et l'électrode avec précaution, au moyen d'un chiffon doux

*Nettoyage des tuyaux de l'échangeur de chaleur***Sur une chaudière sans électrofiltre :**

- Démontez le cache inférieur de la chambre d'inversion du côté du chargeur
- Démontez le couvercle qui se trouve derrière



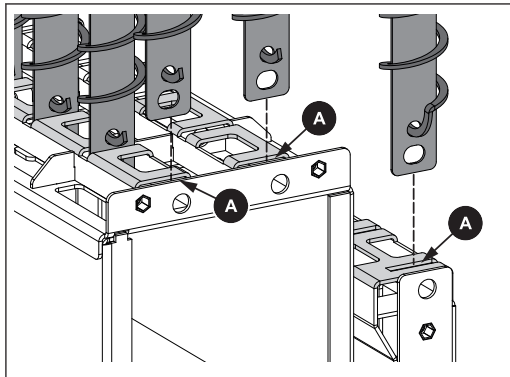
- Desserrer les assemblages vissés des arbres WOS et extraire tous les arbres
- Retirer le couvercle arrière sur le conduit d'évacuation et retirer l'isolation thermique
- Desserrer les vis de fermeture sur le couvercle de nettoyage, à l'aide de la clé fournie



- Déposer le couvercle de nettoyage
- En présence d'un électrofiltre :** Démontez l'arceau de mise à la terre sur les ressorts WOS
- Extraire les ressorts WOS
- Nettoyer les tuyaux de l'échangeur de chaleur et les ressorts WOS

- ☐ Montage de tous les composants dans l'ordre inverse

*Attention lors du montage des ressorts WOS :*



- ☐ Insérer les ressorts WOS avec la découpe ronde vers le bas dans les tuyaux de l'échangeur de chaleur
  - Pousser alors la tôle intérieure des ressorts jusqu'en butée dans la fente (A)

## 5.5 Mesure d'émissions par un ramoneur ou organisme de contrôle

Différentes dispositions légales prescrivent le contrôle régulier des installations de chauffage. Ces contrôles sont régulés en Allemagne par le 1er règlement fédéral relatif à la lutte contre la pollution (BImSchV i.d.g.F) et en Autriche par différentes lois fédérales.

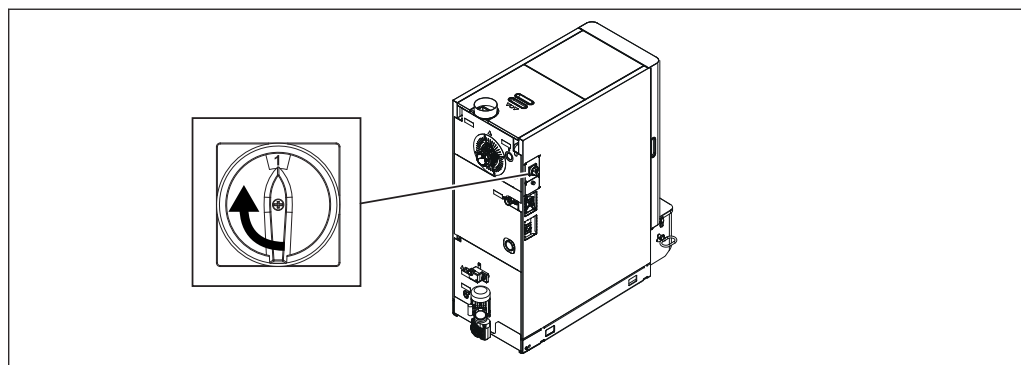
Les conditions minimales suivantes doivent être remplies par l'exploitant de l'installation pour la réussite de la mesure :

- Veiller à une quantité de combustible suffisante
  - N'utiliser que des combustibles de grande qualité et conformes aux exigences indiquées dans le mode d'emploi de la chaudière (chapitre « Combustibles autorisés »)
- Le jour de la mesure, prévoir une demande de chaleur suffisante (par exemple, l'accumulateur doit pouvoir accumuler de la chaleur pendant la durée de chauffage nécessaire à la mesure)
- Pour la mesure, une ouverture de mesure adaptée doit être disponible dans le conduit de fumée droit. L'ouverture de mesure doit être à une distance du double du diamètre du conduit de fumée de la dernière déviation en amont.
  - Une position incorrecte de l'ouverture fausse le résultat de la mesure

### 5.5.1 Mettre l'installation en marche

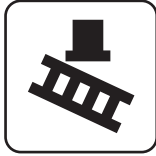
Quand le nettoyage est terminé :

- Remonter tous les composants démontés dans l'ordre inverse, s'assurer qu'ils sont étanches et remontés correctement



- Activer l'interrupteur principal
  - Une fois le démarrage du système de la commande effectué, la chaudière est opérationnelle
- Allumer la chaudière en appuyant sur « Chaudière MARCHÉ »
  - Le mode automatique est activé. L'installation de chauffage est régulée en mode automatique par la commande selon le mode de fonctionnement réglé

### 5.5.2 Démarrage de la mesure des émissions



- Dans l'écran de base, activer le « Mode ramoneur »
- Dans le menu, sélectionner le moment suivant :

immédiat	<input type="checkbox"/> Définir le type de mesure (charge nominale / puissance partielle) <ul style="list-style-type: none"> <li>➔ La température des gaz d'échappement et la teneur résiduelle en oxygène devraient se stabiliser au bout de 20 minutes environ après l'activation</li> <li>➔ Un affichage sur l'écran indique que la chaudière est prête à la mesure, dès que toutes les conditions sont remplies pour la mesure</li> </ul>
Saisie du moment	<input type="checkbox"/> Saisie du moment auquel la mesure a lieu (date et heure) <ul style="list-style-type: none"> <li>➔ La chaudière s'arrête de manière contrôlée avant le début de la mesure, en fonction de la durée de verrouillage, et ne démarre plus jusqu'au moment défini</li> <li>➔ <b>REMARQUE ! La chaudière démarre 30 minutes avant le début de la mesure et est déjà prête pour la mesure au moment indiqué.</b></li> </ul>

### 5.6 Pièces détachées

En utilisant les pièces d'origine Froling, vous utilisez dans votre chaudière des pièces détachées qui sont parfaitement adaptées. La précision d'ajustage optimale des pièces réduit le temps de montage et préserve la durée de vie de l'installation.

#### REMARQUE

**Le montage de pièces autres que celles d'origine annule la garantie**

- N'utiliser que des pièces détachées d'origine lors du remplacement de composants/de pièces

### 5.7 Consignes pour l'élimination

#### 5.7.1 Élimination des cendres

- Autriche* :  Éliminer les cendres conformément à la loi sur la production de déchets (AWG)
- Autres pays* :  Éliminer les cendres conformément aux prescriptions en vigueur dans le pays

#### 5.7.2 Élimination des composants de l'installation

- Veiller à une mise au rebut respectueuse de l'environnement, conformément aux dispositions de l'AWG (Autriche) ou aux prescriptions légales du pays concerné.
- Les matériaux recyclables triés et nettoyés peuvent être apportés à un centre de recyclage.
- La chambre de combustion doit être éliminée comme déchets de chantier.

## 6 Résolution des problèmes

### 6.1 Panne générale au niveau de l'alimentation électrique

Contexte de l'erreur	Cause de l'erreur	Élimination de l'erreur
Aucun affichage à l'écran	Panne de courant générale	
Commande hors tension	Interrupteur principal désactivé Disjoncteur différentiel FI, disjoncteur de protection de l'alimentation ou disjoncteur de protection de la commande programmable déclenché	Activer l'interrupteur principal Activer le disjoncteur différentiel

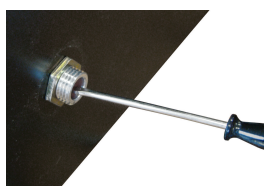
#### 6.1.1 Comportement de l'installation après une panne de courant

Lorsque l'alimentation électrique est rétablie, la chaudière se trouve dans le mode de fonctionnement réglé au préalable et est commandée selon le programme défini.

- Après la panne de courant, vérifier si le STB est tombé.
- Pendant et après la panne de courant, garder les portes de la chaudière fermées, au moins jusqu'au démarrage automatique du ventilateur d'extraction.

### 6.2 Surtempérature

Le limiteur de température de sécurité (STB) éteint la chaudière à une température maximale de 95 - 100°C. Les pompes continuent à fonctionner.



Dès que la température chute en dessous de 75 °C environ, le limiteur de température de sécurité peut être déverrouillé mécaniquement :

- Dévisser le capuchon du limiteur de température de sécurité.
- Déverrouiller le STB en faisant pression avec le tournevis

### 6.3 Pannes avec message de défaut

En cas de présence d'un défaut qui n'a pas encore été supprimé :

- La DEL d'état indique le type de panne.
  - Orange clignotante : avertissement
  - Rouge clignotante : erreur ou alarme
- Le message de défaut s'affiche à l'écran.

Le terme « Défaut » désigne à la fois un avertissement, une erreur ou une alarme. Les trois types de messages se différencient par le comportement de la chaudière :

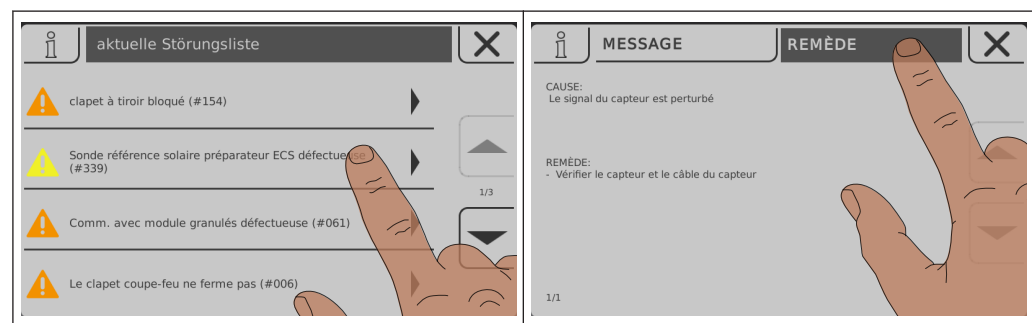
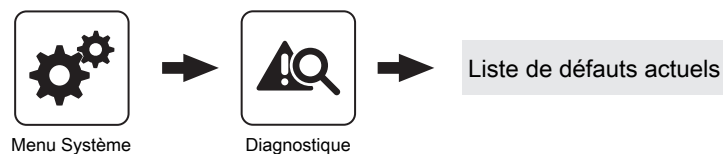
<b>AVERTISSEMENT</b>	En cas d'avertissement, la chaudière continue à fonctionner de façon contrôlée dans un premier temps, ce qui permet d'éviter une procédure d'extinction si le défaut est supprimé rapidement.
<b>ERREUR</b>	La chaudière s'arrête de façon contrôlée et reste à l'état « CHAUD.ARRET"»
<b>ALARME</b>	Une alarme entraîne l'arrêt d'urgence de la chaudière. La chaudière s'éteint immédiatement, la commande des circuits de chauffage et les pompes restent activées.

#### 6.3.1 Procédure à suivre en cas de messages de défaut

Si un défaut est présent au niveau de la chaudière, il s'affiche à l'écran.

Si le défaut est acquitté, même s'il n'a pas été supprimé, la fenêtre avec le défaut correspondant peut être rouverte comme suit :

##### *Ouvrir l'affichage défaut*



Tous les défauts actuels sont indiqués sur l'affichage défaut

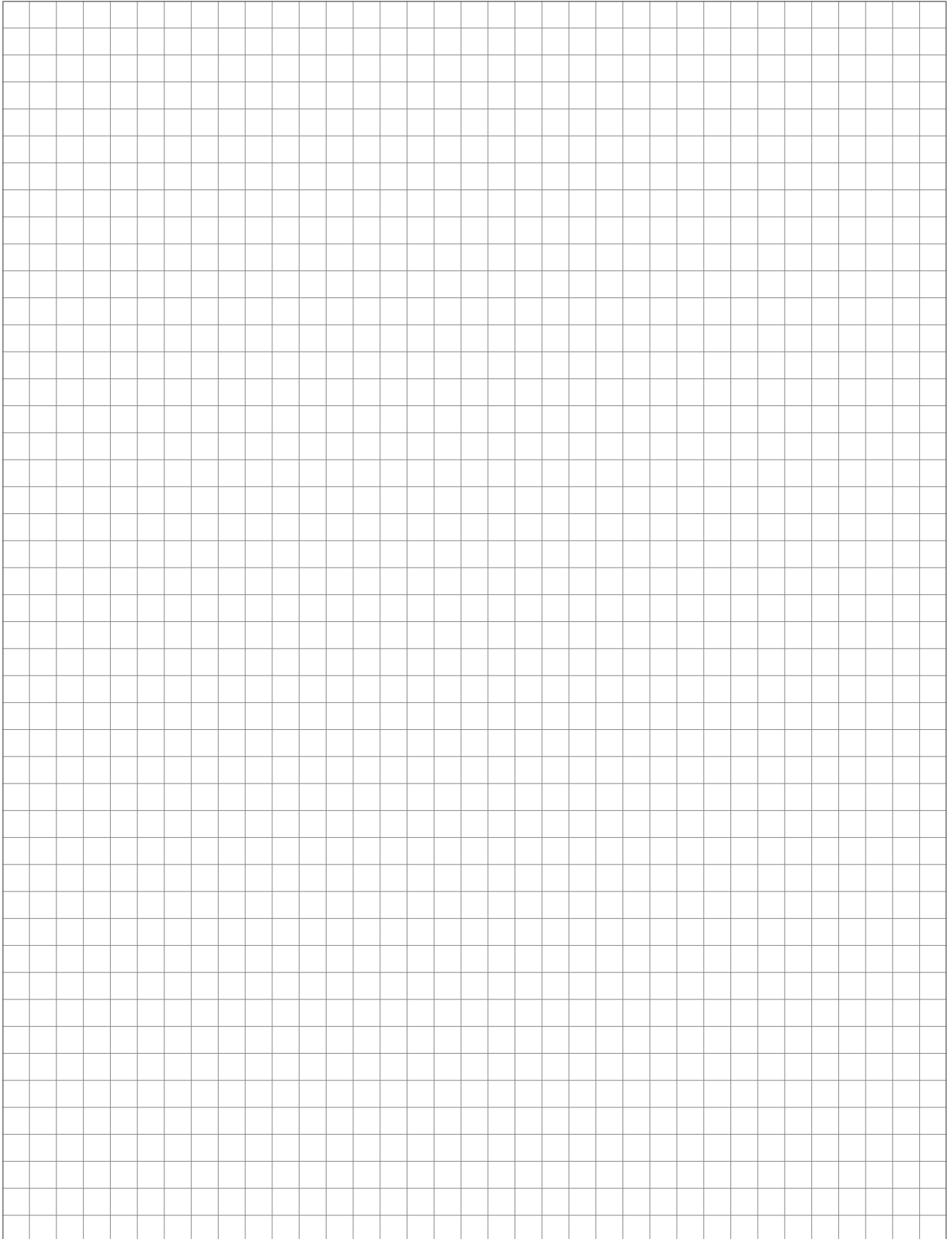
- Il peut être ouvert en appuyant sur le défaut indiqué
- Le défaut présent est affiché dans l'onglet « Message »
- Toucher l'onglet « Remède » pour afficher les causes possibles ainsi que les procédures à suivre afin de les supprimer

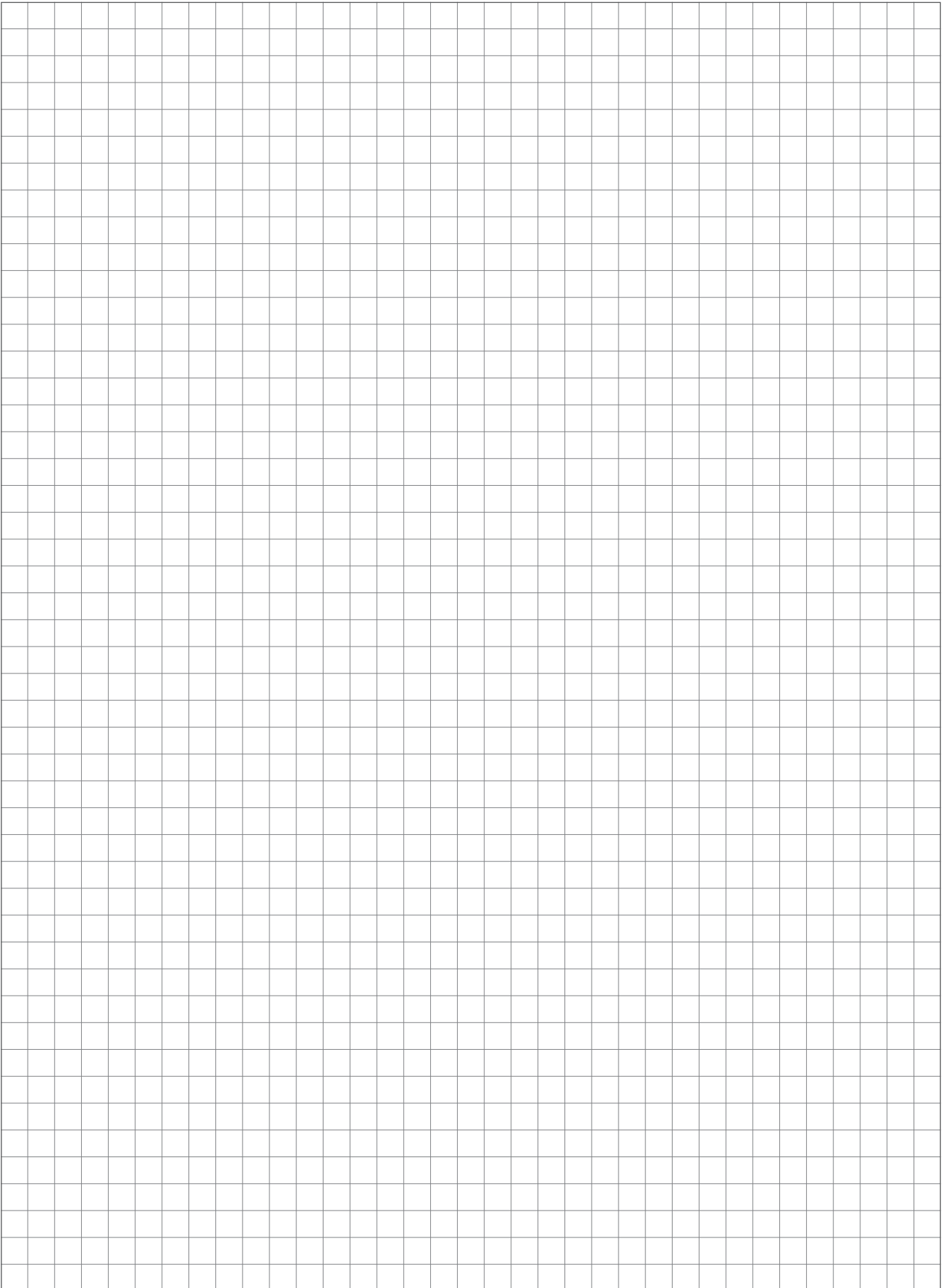




- Appuyer sur le symbole d'arrêt permet de fermer le défaut actuel et d'afficher la liste de défauts
- Appuyer à nouveau sur le symbole d'arrêt ainsi que sur la confirmation de lecture de tous les défauts permet de revenir à l'écran de base
  - ➔ La chaudière est dans le mode de fonctionnement réglé au préalable

## 7 Notes





## 8 Annexe

### 8.1 Adresses utiles

#### 8.1.1 Adresse du fabricant

FRÖLING  
Heizkessel- und Behälterbau GesmbH

Industriestraße 12  
A-4710 Grieskirchen  
AUSTRIA

TEL 0043 (0)7248 606 0  
FAX 0043 (0)7248 606 600  
EMAIL [info@froeling.com](mailto:info@froeling.com)  
INTERNET [www.froeling.com](http://www.froeling.com)

#### *Service après-vente*

Austriche	0043 (0)7248 606 7000
-----------	-----------------------

Allemagne	0049 (0)89 927 926 400
-----------	------------------------

Partout dans le monde	0043 (0)7248 606 0
-----------------------	--------------------

#### 8.1.2 Adresse de l'installateur

Cachet