

froling

Mode d'emploi

Chaudière mixte SP Dual



Traduction du mode d'emploi d'origine en langue allemande pour l'utilisateur !

Lire et respecter les instructions et les consignes de sécurité !
Sous réserve de modifications techniques, d'erreurs typographiques et d'impression !



B1520524_fr | Édition 03/06/2024

1 Généralités	4
1.1 Aperçu du produit SP Dual	5
2 Sécurité	6
2.1 Niveaux de danger des avertissements	6
2.2 Pictogrammes utilisés	7
2.3 Consignes de sécurité générales	8
2.4 Utilisation conforme	9
2.4.1 Combustibles autorisés	9
2.4.2 Combustibles autorisés sous conditions	10
2.4.3 Combustibles non autorisés	11
2.5 Qualification du personnel opérateur	11
2.6 Équipement de protection du personnel opérateur	11
2.7 Dispositifs de sécurité	12
2.8 Risques résiduels	13
2.9 Comportement en cas d'urgence	14
2.9.1 Surchauffe de l'installation	14
2.9.2 Odeur de fumée	14
2.9.3 Panne de courant / panne du ventilateur de tirage	15
2.9.4 Incendie de l'installation	15
3 Remarques relatives au fonctionnement d'un système de chauffage	16
3.1 Installation et homologation	16
3.2 Lieu d'installation	16
3.3 Air de combustion	17
3.3.1 Exigence générale	17
3.3.2 Fonctionnement sur l'air ambiant	17
3.4 Eau de chauffage	19
3.5 Systèmes de maintien de la pression	20
3.6 Élévation du retour	21
3.7 Combinaison avec un accumulateur	21
3.8 Raccordement à la cheminée / système de cheminée	21
4 Fonctionnement de la chaufferie	22
4.1 Montage et première mise en service	22
4.2 Consignes de remplissage des silos	23
4.3 Allumage de l'alimentation électrique	24
4.4 Avant l'allumage de la chaudière :	24
4.4.1 Nettoyage des tuyaux de l'échangeur de chaleur	24
4.4.2 Intervalle de ravitaillement en fonctionnement avec accumulateur	25
4.4.3 Calcul de la quantité réapprovisionnée	26
4.4.4 Détermination de la quantité de combustible correcte	27
4.4.5 Intervalle d'alimentation pour le fonctionnement sans accumulateur ou avec un accumulateur trop petit	28
4.5 Remplissage en bûches de la chaudière	29
4.6 Mise en température manuelle des bûches	31
4.7 Allumer une fois les bûches avec l'unité à granulés	32
4.8 Commande de la chaudière sur l'écran tactile	33
4.8.1 Vue d'ensemble de l'écran tactile	33
4.8.2 Sélection des affichages d'informations	39
4.8.3 Marche/Arrêt de l'unité à granulés	41
4.8.4 Modification du mode de fonctionnement de la chaudière	42
4.8.5 Modification de la date et de l'heure	42

4.8.6	Modification de la température souhaitée du préparateur ECS	43
4.8.7	Charge supplémentaire unique d'un préparateur ECS	43
4.8.8	Charge supplémentaire unique de tous les préparateurs ECS présents	44
4.8.9	Régler la courbe de chauffe d'un circuit de chauffage	44
4.8.10	Modification de la température ambiante (circuit de chauffage sans sonde d'ambiance)	45
4.8.11	Modification de la température ambiante (circuit de chauffage avec sonde d'ambiance)	46
4.8.12	Commutation du mode de fonctionnement du circuit de chauffage	46
4.8.13	Verrouillage de l'affichage/changement de niveau d'utilisation	47
4.8.14	Renommage des composants	47
4.8.15	Configuration du Programme Vacances	48
4.9	Activation/désactivation de la chaudière sur le tableau de commande	49
4.10	Rajout de bûches	50
4.11	Coupure de l'alimentation électrique	50
4.12	Chaudière en fonctionnement mixte	52
4.12.1	Allumage de la chaudière	52
4.12.2	Fonctionnement mixte	52
4.12.3	Arrêt de la chaudière	52
4.13	Contrôler le niveau de cendres dans la chaudière	53
4.13.1	Enlèvement des cendres	53
4.13.2	Nettoyage de la grille en fonte	54
4.13.3	Vidage du tiroir à cendres de l'unité à granulés	55
5	Entretien de l'installation	56
5.1	Consignes générales sur l'entretien	56
5.2	Outils nécessaires	57
5.3	Travaux d'entretien par l'exploitant	58
5.3.1	Inspection	58
5.3.2	Contrôle et nettoyage récurrents	59
5.3.3	Entretien avec le séparateur électrostatique de particules dans le conduit de fumée (en option)	67
5.4	Travaux d'entretien par le technicien	68
5.4.1	Contrôle et nettoyage de la grille de combustion	69
5.4.2	Nettoyer le capteur de débit	70
5.4.3	Nettoyage de la sonde lambda	71
5.5	Mesure d'émissions par un ramoneur ou organisme de contrôle	72
5.5.1	Démarrer la mesure des émissions en fonctionnement avec des granulés	73
5.5.2	Mesure des émissions en fonctionnement avec des bûches	73
5.6	Pièces détachées	75
5.7	Consignes pour l'élimination	75
5.7.1	Élimination des cendres	75
5.7.2	Élimination des composants de l'installation	75
6	Résolution des problèmes	76
6.1	Panne générale au niveau de l'alimentation électrique	76
6.1.1	Comportement de l'installation après une panne de courant	76
6.2	Besoin de nettoyage accru des conduits de fumée	76
6.3	Surtempérature	77
6.4	Pannes avec message de défaut	77
6.4.1	Procédure à suivre en cas de messages de défaut	78

1 Généralités

Nous sommes ravis que vous ayez choisi un produit de qualité fabriqué par Froling. Ce produit est réalisé selon une technologie de pointe et est conforme aux normes et directives de sécurité actuellement en vigueur.

Veillez lire et respecter la documentation fournie et gardez-la toujours à proximité de l'installation. Le respect des exigences et consignes de sécurité indiquées dans la documentation est une contribution essentielle à une exploitation de l'installation sûre, conforme, respectueuse de l'environnement et économique.

En raison du processus de développement continu de nos produits, les figures et le contenu de ce document peuvent différer légèrement de l'état actuel du produit. Si vous notez la présence d'erreurs, nous vous prions de nous en informer : doku@froeling.com

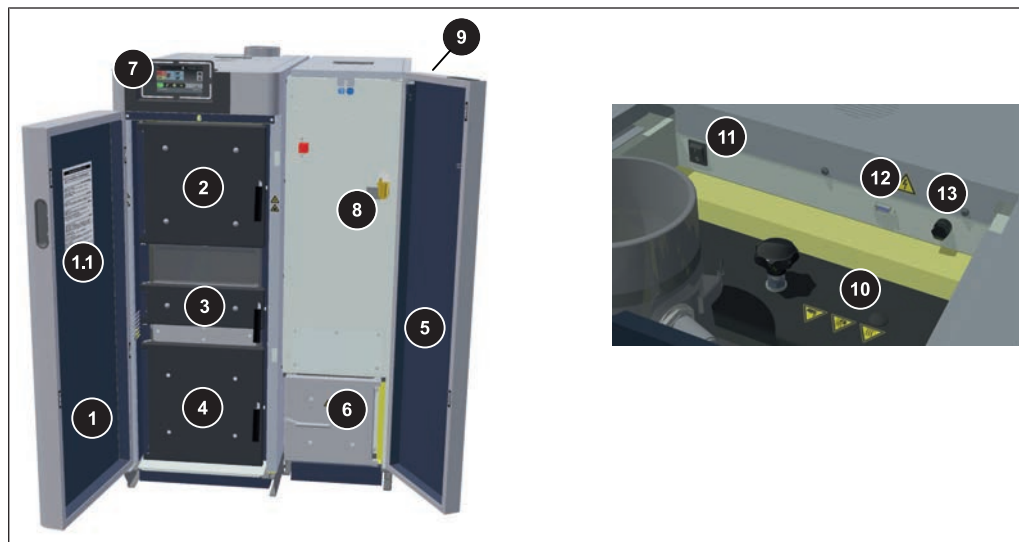
Sous réserve de modifications techniques.

Conditions de garantie

Nos conditions de vente et de livraison, mises à disposition du client et dont il a pris connaissance lors de la conclusion du contrat d'achat, s'appliquent ici.

En outre, vous pouvez prendre connaissance des conditions de garantie sur la carte de garantie jointe.

1.1 Aperçu du produit SP Dual



- | | |
|-----|---|
| 1 | Porte isolante de la chaudière à bûches |
| 1.1 | Plan d'entretien de la chaudière à bûches |
| 2 | Porte de chargement de la chaudière à bûches |
| 3 | Porte d'allumage de la chaudière à bûches |
| 4 | Porte de la chambre de combustion de la chaudière à bûches avec regard |
| 5 | Porte isolante de l'unité à granulés |
| 6 | Porte pour les cendres de l'unité à granulés |
| 7 | Unité de commande Lambdatronic SP 3200
↻ "Vue d'ensemble de l'écran tactile" 33 |
| 8 | Ouverture d'inspection du purgeur rapide automatique |
| 9 | Levier de nettoyage de l'échangeur de chaleur (système WOS) |
| 10 | Couvercle de l'échangeur de chaleur : ouverture d'entretien pour le nettoyage du système WOS et de l'échangeur de chaleur |
| 11 | Interrupteur principal |
| 12 | Interface de service |
| 13 | STB – Limiteur de température de sécurité |

2 Sécurité

2.1 Niveaux de danger des avertissements

Dans la présente documentation, les avertissements sont répartis selon les niveaux de danger suivants afin d'attirer l'attention sur les dangers imminents et les prescriptions de sécurité importantes :

DANGER

La situation dangereuse est imminente et si les mesures correspondantes ne sont pas observées, elle entraîne des blessures graves, voire la mort. Respecter impérativement les mesures de sécurité !

AVERTISSEMENT

La situation dangereuse peut survenir, et si les mesures correspondantes ne sont pas observées, elle entraîne des blessures graves, voire la mort. Travailler très prudemment.

ATTENTION

La situation dangereuse peut survenir, et si les mesures correspondantes ne sont pas observées, elle entraîne des blessures légères à modérées.







REMARQUE

La situation dangereuse peut survenir, et si les mesures correspondantes ne sont pas observées, elle entraîne des dommages matériels ou environnementaux.



2.2 Pictogrammes utilisés

Les signaux d'obligation, d'interdiction et d'avertissement suivants sont utilisés dans la documentation et/ou sur la chaudière.

Conformément à la directive Machines, les signaux apposés directement au niveau du point de danger de la chaudière avertissent des dangers immédiats ou indiquent le comportement à adopter pour assurer la sécurité. Il est interdit de décoller ou de couvrir ces autocollants.

	Respecter les consignes du mode d'emploi		Porter des chaussures de sécurité
	Porter des gants de sécurité		Éteindre l'interrupteur principal
	Maintenir les portes fermées		Porter un masque antipoussières
	Travailler à deux		Verrouiller

	Accès interdit aux personnes non autorisées		Il est interdit d'approcher une flamme, une lumière nue et de fumer
---	---	--	---

	Avertissement de surface brûlante		Avertissement de tension électrique dangereuse
	Avertissement de substances dangereuses ou irritantes		Avertissement du démarrage automatique de la chaudière
	Avertissement de blessures aux doigts ou aux mains, ventilateur automatique		Avertissement de blessures aux doigts ou aux mains, vis sans fin automatique
	Avertissement de blessures aux doigts ou aux mains, entraînement à engrenages/pignons		Avertissement de blessures aux doigts ou aux mains, arête vive
	Avertissement de blessures aux mains		Avertissement de blessures par entraînement dans les arbres en rotation
	Avertissement de présence de concentration élevée de CO		Avertissement de risque de glissade

2.3 Consignes de sécurité générales

DANGER



En cas d'utilisation non conforme :

Une utilisation incorrecte de l'installation peut causer des blessures et dommages matériels très graves.

Pour la commande de l'installation :

- Respecter les consignes et indications du mode d'emploi
- Respecter chaque opération décrite dans les instructions pour l'utilisation, l'entretien, le nettoyage et le dépannage
- Les travaux autres que ceux indiqués ci-dessus (de réparation par exemple) doivent être exécutés uniquement par un chauffagiste autorisé par FROLING SARL ou par le service d'assistance Froling.

AVERTISSEMENT



Influences externes :

Les influences externes comme de l'air de combustion insuffisant ou un combustible non conforme aux normes peuvent entraîner un défaut sérieux de la combustion (p. ex. allumage spontané de gaz de distillation lente/déflagration) et provoquer par la suite des accidents graves.

Pour le fonctionnement de la chaudière, il convient de tenir compte des points suivants :

- Les indications et les consignes relatives aux variantes et aux valeurs minimales ainsi que les normes et les directives s'appliquant aux composants de chauffage dans le mode d'emploi doivent être observées.

AVERTISSEMENT

Risque de blessures graves et de dommages matériels si le système d'évacuation des fumées est défectueux.

Les problèmes du système d'évacuation de fumée comme l'encrassement du conduit de gaz de combustion ou un tirage insuffisant de la cheminée peuvent entraîner une perturbation grave de la combustion (p. ex. allumage spontané de gaz de distillation lente/déflagration).

Par conséquent :

- Seul un système d'évacuation de fumée fonctionnant parfaitement garantit le fonctionnement optimal de la chaudière.

2.4 Utilisation conforme

La Chaudière mixte SP Dual Froling est destinée exclusivement au chauffage d'eau de chauffage. Seuls les combustibles définis au paragraphe « Combustibles autorisés » peuvent être utilisés.

➔ "Combustibles autorisés" [► 9]

Utiliser l'installation uniquement si elle est en parfait état technique et de façon conforme à l'utilisation prévue, en tenant compte des questions de sécurité et des dangers ! Les intervalles d'inspection et de nettoyage mentionnés dans les instructions d'utilisation doivent être respectés. Faire éliminer immédiatement les défauts qui peuvent compromettre la sécurité !

Le fabricant/le distributeur décline toute responsabilité en cas de dommages consécutifs à une utilisation différente ou outrepassant l'utilisation prévue.

Utiliser exclusivement des pièces détachées d'origine ou des pièces détachées autorisées par le fabricant. En cas de modification du produit de toute nature, s'écartant des indications du fabricant, la conformité du produit à la directive sous-jacente est caduque. Dans ce cas, une nouvelle évaluation des risques doit être demandée par l'exploitant de l'installation et l'évaluation de la conformité doit être effectuée sous sa propre responsabilité, conformément aux directives sous-jacentes pour le produit, ainsi que la déclaration afférente. Cette personne prend alors en charge tous les droits et toutes les obligations d'un fabricant.

2.4.1 Combustibles autorisés

Bûches

Bûches de longueur maxi 55 cm.

Teneur en eau

Teneur en eau (w) supérieure à 15 % (correspond à une humidité du bois u > 17 %)
Teneur en eau (w) inférieure à 25 % (correspond à une humidité du bois u < 33%)

Normes de référence

UE : Combustible conforme à EN ISO 17225 - Partie 5 : Bûches de classe A2 / D15 L50
Pour l'Allemagne s'ajoute : Classe de combustibles 4 (§ 3 de la version en vigueur du 1er règlement fédéral relatif à la lutte contre la pollution - BImSchV)

Conseils pour le stockage du bois

- Choisir si possible comme lieu de stockage des surfaces exposées au vent (par exemple stockage en bordure de forêt plutôt qu'en forêt)
- Préférer le côté exposé au soleil pour le stockage contre les murs
- Prévoir un sol sec avec brassage d'air si possible (placer des rondins, des palettes etc. en dessous)
- Empiler le bois fendu et le stocker à l'abri des intempéries
- Si possible, stocker la quantité de combustible nécessaire pour une journée dans des locaux chauffés (par exemple dans la chaufferie) afin de préchauffer le combustible

Lien entre la teneur en eau et la durée de stockage

	Essence	Teneur en eau	
		15 - 25 %	moins de 15 %
Stockage dans un local chauffé et aéré (env. 20 °C)	Résineux (p. ex. sapin)	env. 6 mois	à partir d'1 an
	Bois dur (p. ex. hêtre)	1 à 1,5 an	à partir de 2 ans
Stockage en plein air (à l'abri des intempéries, exposé au vent)	Résineux (p. ex. sapin)	2 étés	à partir de 2 ans
	Bois dur (p. ex. hêtre)	3 étés	à partir de 3 ans

Le bois fraîchement coupé contient 50 à 60 % d'eau en fonction du moment de la récolte. Comme le montre le tableau ci-dessus, la teneur en eau des bûches diminue avec le temps de stockage, en fonction de la sécheresse et de la température de l'emplacement de stockage. La teneur en eau idéale des bûches se situe entre 15 et 25 %. Si la teneur en eau tombe sous 15 %, un ajustement au combustible de la régulation de la combustion est recommandé.

Granulés de bois

Granulés de bois naturel de 6 mm de diamètre

Norme de référence

EU: Combustible conforme à EN ISO 17225 - Partie 2 : Granulés de bois de la classe A1/D06

et/ou : Programme de certification ENplus ou DINplus

Remarque générale :

vérifier avant le remplissage du silo s'il présente de la poussière de granulés et le nettoyer si nécessaire !

ASTUCE : Pose du dépoussiéreur pour granulés PST pour la séparation des particules de poussières dans l'air de retour

2.4.2 Combustibles autorisés sous conditions

Briquettes de bois

Briquettes de bois non industrielles de 5-10 cm de diamètre et 5-50 cm de longueur.

Remarque sur les normes

EU: Combustible conforme à EN ISO 17225 - Partie 3: Briquettes de bois de classe B / D100 L500 Form 1 - 3

Pour l'Allemagne s'ajoute : Classe de combustibles 5a (§3 de la version en vigueur du 1er règlement fédéral allemand relatif à la lutte contre la pollution – BImSchV)

Remarques concernant l'utilisation

- Pour la combustion de briquettes de bois, sélectionner les réglages pour combustible très sec
- L'allumage des briquettes de bois doit s'effectuer avec des bûches conformes EN 17225-5 (au moins deux couches de bûches sous les briquettes)
- La chambre de remplissage doit être remplie au maximum aux 3/4, car les briquettes de bois s'étendent lors de la combustion

- Lors de la combustion de bûchettes de bois, des problèmes de combustion peuvent se présenter même si la chaudière est réglée pour un combustible sec. Dans ce cas, une remise en état par un personnel spécialisé est nécessaire. Contacter pour ce faire le service après-vente Froling ou l'installateur.

2.4.3 Combustibles non autorisés

Toute utilisation de combustibles qui ne sont pas définis au paragraphe « Combustibles autorisés », en particulier la combustion de déchets, est interdite

REMARQUE

En cas d'utilisation de combustibles non autorisés :

La combustion de combustibles non autorisés exige davantage de travail de nettoyage, risque d'endommager la chaudière en raison de la formation de dépôts et d'eau de condensation corrosifs et entraîne par conséquent l'annulation de la garantie. De plus, l'utilisation de combustibles non conformes aux normes risque d'entraîner des défauts de combustion graves.

Pour cette raison, lors de l'utilisation de la chaudière :

- N'utiliser que des combustibles autorisés

2.5 Qualification du personnel opérateur

⚠ ATTENTION



En cas d'accès de personnes non autorisées au local d'installation / chaufferie:

Risque de blessures et de dommages matériels !

- L'utilisateur doit tenir les personnes non autorisées, notamment les enfants, à distance de l'installation.

Seul un utilisateur formé est autorisé à utiliser l'installation ! L'utilisateur doit en outre avoir lu et compris les instructions mentionnées dans la documentation.

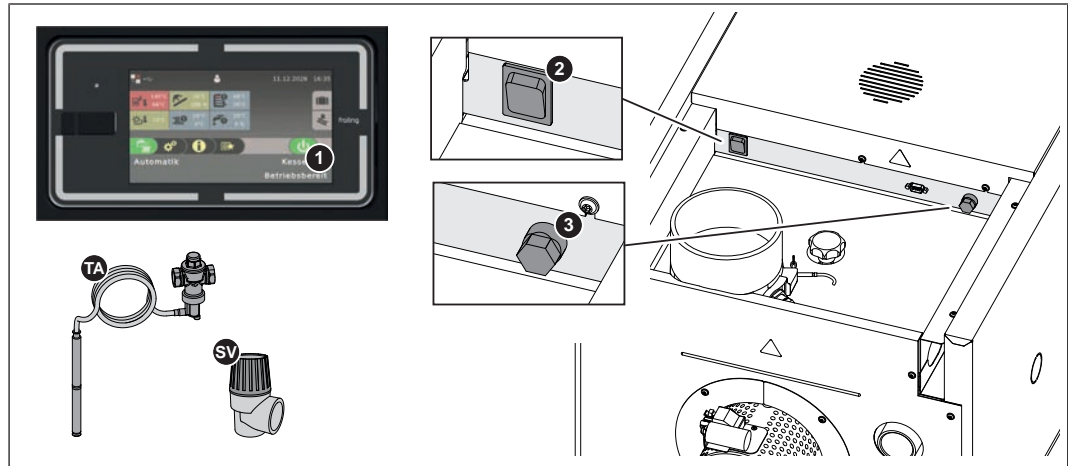
2.6 Équipement de protection du personnel opérateur

Prévoir un équipement de protection individuelle conforme aux prescriptions de prévention des accidents.



- Pour l'utilisation, l'inspection et le nettoyage :
 - vêtements de travail appropriés
 - gants de protection
 - chaussures rigides
 - masque antipoussières

2.7 Dispositifs de sécurité



1 ARRÊT UNITÉ À GRANULÉS (Arrêt de l'unité à granulés en cas de surchauffe)

- Appuyer sur « Arrêt unité à granulés »
 - ↳ Le mode automatique est désactivé
 - ↳ La commande arrête la chaudière de façon contrôlée
 - ↳ Les pompes continuent à fonctionner

2 INTERRUPTEUR PRINCIPAL (arrêt de l'alimentation électrique)

Avant d'effectuer des travaux sur/dans la chaudière :

- Appuyer sur la touche Veille
 - ↳ Le mode automatique est désactivé
 - ↳ La commande arrête la chaudière de façon contrôlée
- Couper l'interrupteur principal et laisser la chaudière refroidir

3 LIMITEUR DE TEMPÉRATURE DE SÉCURITÉ (STB) (protection en cas de surchauffe)

Le STB éteint l'allumage lorsque la température de la chaudière atteint 105 °C maximum. Les pompes continuent à fonctionner. Dès que la température baisse en dessous de 75 °C environ, le STB peut être déverrouillé mécaniquement.

TA SOUPE DE SÉCURITÉ THERMIQUE (protection en cas de surchauffe)

La soupape de sécurité thermique ouvre une soupape à 100°C environ et alimente l'échangeur de chaleur de sécurité en eau froide pour réduire la température de la chaudière

SV SOUPE DE SÉCURITÉ (protection en cas de surchauffe/de surpression)

Lorsque la pression de la chaudière atteint une valeur max. de 3 bars, la soupape de sécurité s'ouvre et évacue l'eau de chauffage sous forme de vapeur.

2.8 Risques résiduels

AVERTISSEMENT

En cas de désactivation de l'interrupteur principal pendant le mode chauffage :

La chaudière s'arrête de façon non contrôlée. Les dysfonctionnements de la chaudière qui en résultent risquent d'entraîner des blessures et des dommages matériels extrêmement graves.

Par conséquent :

- Laisser le feu mourir et laisser la chaudière refroidir, et ensuite seulement désactiver l'interrupteur principal
- ↳ L'aspiration s'arrête lorsque l'état « Feu éteint » est atteint (température de fumée <80°C, température chaudière <65°C)

AVERTISSEMENT

En cas de contact avec des surfaces brûlantes :

Risque de brûlures graves sur les surfaces brûlantes et au niveau du conduit de fumée !



Pour toute intervention sur la chaudière :

- Arrêter la chaudière de façon contrôlée (état de fonctionnement « Feu éteint ») et la laisser refroidir
- D'une manière générale, portez des gants de protection pour toute intervention sur la chaudière et n'utilisez que les poignées prévues à cet effet
- Isoler les conduits de fumée et ne pas les toucher pendant le fonctionnement.

AVERTISSEMENT

Lors de l'ouverture de la porte de la chambre de combustion, de la porte d'allumage, de la porte de chargement pendant le fonctionnement :

Risque de blessures, de dommages matériels et de dégagement de fumées !



Par conséquent :

- Il est interdit d'ouvrir la porte de la chambre de combustion et la porte d'allumage pendant le fonctionnement
- La porte de remplissage doit par principe rester fermée pendant le fonctionnement et ne doit être ouverte que brièvement, à l'occasion des intervalles de réapprovisionnement
- Porter des gants de protection pour toute intervention sur la chaudière et utiliser les poignées prévues à cet effet

AVERTISSEMENT

En cas d'utilisation d'un combustible non autorisé :

Les combustibles non conformes aux normes peuvent entraîner une perturbation grave de la combustion (p. ex. allumage spontané de gaz de distillation lente / déflagration) et provoquer par la suite des accidents graves.

Par conséquent :

- N'utiliser que les combustibles indiqués dans la section « Combustibles autorisés » de ce mode d'emploi.

⚠ AVERTISSEMENT



Lors des travaux de contrôle et de nettoyage avec interrupteur principal activé :

Risque de blessures graves par démarrage automatique de la chaudière.

Avant d'effectuer des travaux d'inspection et de nettoyage sur/dans la chaudière :



- Éteindre la chaudière en appuyant sur « Chaudière arrêt »
La chaudière s'éteint de façon contrôlée et passe en état de fonctionnement « Feu éteint »
- Laisser la chaudière refroidir pendant au moins 1 heure
- Éteindre à l'interrupteur principal et protéger contre la remise en marche

2.9 Comportement en cas d'urgence

2.9.1 Surchauffe de l'installation

Si malgré les dispositifs de sécurité, une surchauffe de l'installation se produit :

REMARQUE ! Ne jamais désactiver l'interrupteur principal ni couper l'alimentation électrique !

- Laisser toutes les portes de la chaudière fermées
- Éteindre la chaudière en appuyant sur « Chaudière ARRET »
- Ouvrir tous les mélangeurs et activer toutes les pompes.
 - ↳ La commande du circuit de chauffage Froling prend en charge cette fonction en mode automatique.
- Quitter la chaufferie et fermer la porte
- Ouvrir les vannes thermostatiques des radiateurs, si disponibles et veiller à une extraction de chaleur suffisante des pièces

Si la température ne baisse pas :

- Contacter l'installateur ou le service après-vente Froling

2.9.2 Odeur de fumée

⚠ DANGER



En cas d'odeur de fumée dans la chaufferie :

Risque d'intoxications mortelles par les fumées !

Si une odeur de fumée est détectée dans le local d'installation :



- Laisser toutes les portes de la chaudière fermées
- Aérer le local de la chaudière
- Fermer la porte coupe-feu et les portes menant aux locaux d'habitation
- Laisser le feu mourir et laisser la chaudière refroidir

Recommandation : installer un détecteur de fumée et un détecteur de CO à proximité de l'installation.

2.9.3 Panne de courant / panne du ventilateur de tirage

Une panne de courant se reconnaît, entre autres, aux points suivants :

- L'écran reste noir après contact
- La LED d'état ne clignote pas/ne s'allume pas
- Aucun bruit provenant des groupes (p. ex. ventilateur de tirage)

Si, malgré l'alimentation en courant, le ventilateur de tirage tombe en panne, le message d'erreur « Le tirage ne tourne pas même à pleine commande » s'affiche.

DANGER



En cas de panne de courant ou de panne du ventilateur de tirage en mode de chauffage :

La chaudière passe sur un état non contrôlé. Risque de blessure mortelle à l'ouverture des portes.



Comportement en cas de panne de courant / panne du ventilateur de tirage :

- Laisser toutes les portes de la chaudière fermées
- Aérer le local de la chaudière
- Fermer la porte coupe-feu et les portes menant aux locaux d'habitation
- Laisser le feu mourir et laisser la chaudière refroidir

Recommandation : Équiper la chaudière d'une alimentation électrique sans interruption (ASI, p. ex. installation photovoltaïque, etc.). Ceci permet une combustion correcte des bûches qui évite les états incontrôlés (formation de goudron sur l'échangeur de chaleur,...).

Pour le dimensionnement d'une alimentation sans interruption, voir le chapitre « Caractéristiques techniques » dans les instructions de montage de la chaudière.

Recommandation : installer un détecteur de fumée et un détecteur de CO à proximité de l'installation.

2.9.4 Incendie de l'installation

DANGER



En cas d'incendie de l'installation :

Danger de mort due au feu et aux gaz toxiques



Comportement en cas d'incendie :

- Quitter le local d'installation de la chaudière et fermer la porte
- Actionner l'interrupteur d'arrêt d'urgence monté sur site
- Appeler les pompiers

3 Remarques relatives au fonctionnement d'un système de chauffage

D'un point de vue général, il est interdit d'effectuer des transformations sur l'installation et de modifier les équipements de sécurité ou de les désactiver.

Outre le mode d'emploi et les prescriptions légales en vigueur dans le pays de l'utilisateur relatives à la mise en place et à l'utilisation de l'installation, respecter également les obligations en matière d'incendie, de constructions et d'électrotechnique.

3.1 Installation et homologation

La chaudière doit être exploitée dans un système de chauffage à circuit fermé.
L'installation est soumise aux normes suivantes :

Remarque sur les normes

EN 12828 – Systèmes de chauffage dans les bâtiments

IMPORTANT : Chaque système de chauffage doit être homologué !

La mise en place ou la modification d'une installation de chauffage doit être déclarée auprès des autorités d'inspection (poste de surveillance) et être autorisée par le service de l'urbanisme :

Autriche : informer le service de l'urbanisme de la commune / de la municipalité

Allemagne : informer le ramoneur/le service de l'urbanisme

3.2 Lieu d'installation

Exigences pour le sol :

- il doit être plan, propre et sec
- non inflammable et d'une portance suffisante

Conditions sur le lieu d'installation :

- Protection de l'installation contre le gel
- suffisamment ventilé
- pas d'atmosphère explosive, p. ex. en raison de matières inflammables, d'hydrohalogènes, d'agents de nettoyage ou de consommables
- utilisation à une altitude dépassant 2 000 mètres uniquement en accord avec le fabricant
- protection de l'installation contre les morsures ou la nidification d'animaux (rongeurs, p. ex.)
- pas de matériaux inflammables dans l'environnement de l'installation
- respecter les réglementations nationales et régionales pour l'installation des détecteurs de fumée et de monoxyde de carbone

3.3 Air de combustion

3.3.1 Exigence générale

Pour un fonctionnement sûr, la chaudière a besoin d'environ 1,5 à 3,0 m³ d'air de combustion par kW de puissance calorifique nominale et par heure de fonctionnement. L'apport d'air peut alors se faire par ventilation libre (p. ex. fenêtre, puits d'aération), par ventilation mécanique depuis l'extérieur ou, le cas échéant, depuis le local commun.

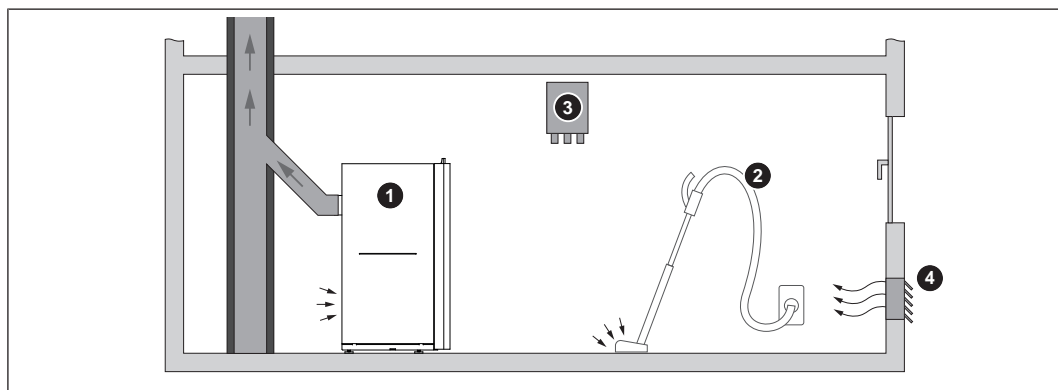
La chaudière fonctionne sur l'air ambiant, l'air de combustion est alors prélevé sur le lieu d'installation.

Une alimentation en air appropriée doit garantir qu'aucune dépression inadmissible de plus de 4 Pa ne se produise sur le lieu d'installation. L'utilisation de dispositifs de sécurité (surveillance de la dépression) peut s'avérer nécessaire, en particulier lorsque la chaudière fonctionne en même temps que des installations aspirant l'air (p. ex. hotte aspirante).

REMARQUE ! Les dispositifs de sécurité ainsi que les conditions d'utilisation de la chaudière (sur ou indépendamment de l'air ambiant) doivent être clarifiés avec l'instance locale compétente (autorités, ramoneur...).

3.3.2 Fonctionnement sur l'air ambiant

L'air de combustion est prélevé sur le lieu d'installation. L'arrivée sans pression de la quantité d'air nécessaire doit être assurée en conséquence.



- | | |
|---|---|
| 1 | Chaudière fonctionnant sur l'air ambiant |
| 2 | Installation d'aspiration d'air (p. ex. installation d'aspiration de poussière centralisée, ventilation du salon) |
| 3 | Surveillance de dépression |
| 4 | Amenée d'air de combustion de l'extérieur |

La surface minimale de la section de l'ouverture d'amenée d'air depuis l'extérieur dépend de la puissance calorifique nominale de la chaudière.

Autriche	Surface minimale nette de la section transversale 400 cm ² à partir d'une puissance calorifique nominale de 100 kW 4 cm ² par kW
Allemagne	Surface minimale nette de la section transversale 150 cm ² à partir d'une puissance calorifique nominale de 50 kW, 2 cm ² supplémentaires par kW supplémentaire au-delà de 50 kW

Exemples

Section transversale minimale libre [cm ²]										
Puissance calorifique nominale [kW]	10	15	20	30	50	100	150	250	350	500
Autriche	400	400	400	400	400	400	600	1000	1400	2000
Allemagne	150	150	150	150	150	250	350	550	750	1050

L'arrivée de l'air de combustion peut également provenir d'autres pièces s'il est prouvé que l'air de combustion peut s'écouler en quantité suffisante lors du fonctionnement de tous les systèmes de ventilation et d'aération mécaniques et naturelles. Dans ce cas, le lieu d'installation doit présenter un volume minimal conforme aux normes en vigueur dans la région.

Norme de référence

Autriche :	Directive OIB 3 - Hygiène, santé et protection de l'environnement
Allemagne :	Modèle d'ordonnance sur les foyers (MFeuV)

3.4 Eau de chauffage

Sauf réglementation nationale contraire, les normes et directives suivantes dans leur version la plus récente s'appliquent :

Autriche :	ÖNORM H 5195	Suisse :	SWKI BT 102-01
Allemagne :	VDI 2035	Italie :	UNI 8065

Respecter les normes et prendre en compte les recommandations suivantes :

- Utiliser de l'eau de remplissage et de complément préparée selon les normes mentionnées plus haut
- Éviter les fuites et utiliser un système de chauffage fermé, afin de garantir la qualité de l'eau en fonctionnement
- Lors de l'ajout d'eau de complément, purger le flexible de remplissage avant de le raccorder, afin d'éviter l'introduction d'air dans le système
- Vérifier si l'eau de chauffage est claire et exempte de substances pouvant sédimenter
- Vérifier que le pH est compris entre 8,2 et 10,0. Si l'eau de chauffage entre en contact avec de l'aluminium, maintenir la valeur de pH entre 8,2 et 9,0, conformément à la norme VDI 2035
- Conformément à la norme EN 14868, l'utilisation d'eau de remplissage et de complément entièrement déminéralisée, avec une conductivité électrique maximale de 100 $\mu\text{S}/\text{cm}$, est recommandée
- Vérifier l'eau de chauffage après les 6-8 premières semaines pour s'assurer que les valeurs prescrites sont respectées
- Sauf disposition contraire des normes et prescriptions régionales en vigueur, contrôler l'eau de chauffage chaque année

**Eau de remplissage et de complément et eau de chauffage conforme à VDI 2035
feuille 1:2021-03 :**

Puissance calorifique totale en kW	Total des alcalino-terreux en mol/m ³ (dureté totale en °dH)		
	Volume spécifique de l'installation en l/kW de puissance calorifique ¹⁾		
	≤ 20	20 à ≤40	> 40
≤ 50 capacité en eau spécifique générateur de chaleur ≥ 0,3 l/kW ²⁾	Aucun	≤ 3,0 (16,8)	< 0,05 (0,3)
≤ 50 capacité en eau spécifique générateur de chaleur ≥ 0,3 l/kW ²⁾ (par exemple chauffage d'eau de circulation) et installations à éléments chauffants électriques	≤ 3,0 (16,8)	≤ 1,5 (8,4)	
> 50 à ≤ 200	≤ 2,0 (11,2)	≤ 1,0 (5,6)	
> 200 à ≤ 600	≤ 1,5 (8,4)	< 0,05 (0,3)	
> 600	< 0,05 (0,3)		

1. Pour le calcul du volume spécifique de l'installation, sur les installations à plusieurs générateurs de chaleur, utiliser la puissance calorifique individuelle la plus petite.

2. Pour les installations à plusieurs échangeurs de chaleur à différentes capacités en eau spécifiques, la plus petite capacité en eau spécifique est la référence.

Exigences supplémentaires pour la Suisse

L'eau de remplissage et de complément doit être déminéralisée (intégralement déminéralisée)

- L'eau ne contient plus de composants qui pourraient précipiter et se déposer dans le système
- L'eau n'est donc pas conductrice, ce qui évite la corrosion
- Tous les sels neutres, tels que le chlorure, le sulfate, et le nitrate, qui attaquent les matériaux pouvant se corroder dans certaines conditions, sont également éliminés

Si une partie de l'eau du système est perdue, p. ex. lors de réparations, l'eau de complément doit également être déminéralisée. Un adoucissement de l'eau ne suffit pas. Avant de remplir les installations, le nettoyage et le rinçage adéquats du système de chauffage sont nécessaires.

Contrôle :

- au bout de huit semaines, la valeur de pH de l'eau doit se situer entre 8,2 et 10,0. Si l'eau de chauffage entre en contact avec de l'aluminium, maintenir une valeur de pH entre 8,0 et 8,5
- Tous les ans, le propriétaire étant tenu de documenter les valeurs

Avantages de l'eau de chauffage préparée conformément aux normes :

- Perte de puissance réduite en raison d'un entartrage moindre
- Moins de corrosion en raison de la réduction des substances agressives
- Exploitation moins coûteuse à long terme grâce à un meilleur rendement énergétique

Protection contre le gel

En cas d'exploitation de l'installation avec des fluides caloporteurs protégés contre le gel, il convient de respecter les consignes suivantes ou la norme ÖNORM H 5195-2 :

- Dosage de l'antigel conformément à la fiche technique du fabricant
IMPORTANT : Le fluide devient fortement corrosif en cas de protection contre le gel insuffisante ou trop forte
- L'ajout d'antigel réduit la capacité thermique spécifique du fluide, il faut donc configurer les composants (pompes, tuyauteries, etc.) en conséquence
- Ne remplir de fluide caloporteur protégé contre le gel que les zones concernées par un risque de gel (CONSEIL : séparation du système)
- Vérifier régulièrement le dosage de l'antigel selon les indications du fabricant
- Éliminer le fluide caloporteur protégé contre le gel à la fin de sa durée de conservation et remplir à nouveau l'installation

3.5 Systèmes de maintien de la pression

Les systèmes de maintien de la pression dans les installations de chauffage à l'eau chaude maintiennent la pression nécessaire dans les limites données et compensent les variations de volume dues aux variations de température de l'eau de chauffage. Deux systèmes sont principalement utilisés :

Maintien de pression à compresseur

Sur les stations de maintien de pression à compresseur, la compensation du volume et le maintien de la pression ont lieu au moyen d'un coussin d'air variable dans le vase d'expansion. En cas de pression trop basse, le compresseur pompe de l'air dans le vase. Si la pression est trop haute, l'air est évacué par une électrovanne. Les installations sont réalisées exclusivement avec des vases d'expansion à membrane fermée et empêchent ainsi l'oxygénation nocive de l'eau de chauffage.

Maintien de la pression par pompe

Une station de maintien de la pression par pompe consiste essentiellement en une pompe de maintien de la pression, une vanne de dérivation et un collecteur sans pression. La vanne fait passer l'eau de chauffage dans le collecteur en cas de surpression. Si la pression baisse en dessous d'une valeur donnée, la pompe aspire l'eau du collecteur et la réintroduit dans le système de chauffage. Les installations de maintien de pression à pompe avec **vases d'expansion ouverts** (sans membrane par exemple) amènent l'oxygène de l'air au-dessus de la surface de l'eau, ce qui représente un risque d'endommagement par corrosion des composants de l'installation raccordés. Ces installations ne fournissent pas d'élimination de l'oxygène au sens de protection contre la corrosion selon la norme VDI 2035 et **ne doivent pas être utilisées en raison de la corrosion.**

3.6 Élévation du retour

Tant que la température de retour d'eau de chauffage est en dessous de la température minimum de retour, une partie de l'arrivée d'eau de chauffage est ajoutée.

REMARQUE

Sous-passement du point de condensation/formation d'eau de condensation en cas de fonctionnement sans élévation de retour !

L'eau de condensation forme au contact de résidus de combustion un condensat agressif et provoque des dommages sur la chaudière.

Par conséquent :

- La réglementation exige l'utilisation d'une élévation de retour.
 - ↳ La température de retour minimale est de 60 °C. Il est recommandé d'installer un moyen de contrôle (p. ex. un thermomètre).

3.7 Combinaison avec un accumulateur

Vous trouverez des informations supplémentaires concernant la conception de l'accumulateur dans les instructions de montage de la chaudière.

REMARQUE ! Voir la section « Conseils pour l'exécution » des instructions de montage SP Dual

3.8 Raccordement à la cheminée / système de cheminée

Conformément à la norme EN 303-5, réaliser l'évacuation de la fumée de façon à éviter d'éventuels encrassements, une dépression insuffisante et la formation de condensation. À cet égard, nous rappelons que dans la plage de fonctionnement autorisée de la chaudière, il est possible d'atteindre des températures de fumées dépassant la température ambiante de moins de 160 K.

REMARQUE ! Consulter les caractéristiques techniques indiquées dans les instructions de montage pour d'autres informations sur les normes et réglementations, les températures de fumée à l'état propre et autres valeurs de fumée.

4 Fonctionnement de la chaufferie

4.1 Montage et première mise en service

Le montage, l'installation et la première mise en service de la chaudière ne doivent être effectués que par un personnel qualifié et conformément aux instructions de montage ci-jointes.

REMARQUE ! Voir les instructions de montage SP Dual

REMARQUE

Un haut rendement et, par là même, un fonctionnement efficace avec des émissions réduites, n'est garanti que si un personnel spécialisé est chargé du réglage de l'installation et si les réglages par défaut effectués en usine sont conservés !

Par conséquent :

- Effectuer la première mise en service avec un installateur autorisé ou avec le service d'assistance de l'usine Froling.

Le mode d'emploi de la commande explique chacune des étapes à suivre pour la première mise en service

REMARQUE ! Voir le mode d'emploi de la commande de la chaudière.

Avant la mise en service par le service après-vente Froling, les travaux préparatoires suivants doivent avoir été réalisés par le client :

- Installation électrique
- Installation hydraulique
- Raccordement au réseau d'évacuation de fumée, y compris les travaux d'isolation
- Travaux de respect des dispositions locales en matière de protection contre les incendies
- Montage et réglage corrects du guidage d'air, adaptés aux bûches utilisées, voir les instructions de montage de la chaudière

- Pour le premier processus de chauffage, pour le séchage du béton réfractaire, le client doit prévoir environ 0,5 m³ de bûches sèches.
- L'électricien réalisant les travaux doit être disponible le jour de la mise en service, en cas de nécessité de modification des câblages.
- Lors de la mise en service, une formation unique de l'exploitant/des opérateurs est dispensée. La présence de la ou des personnes concernées est indispensable pour la remise conforme du produit.











REMARQUE

Un dégagement d'eau de condensation pendant la première phase de chauffage n'indique pas un défaut de fonctionnement.

- Conseil : disposer éventuellement des chiffons.

4.2 Consignes de remplissage des silos

Lors des interventions dans le silo :

		Risque de blessures par les composants en mouvement. Éteindre le système d'alimentation avant d'accéder au silo.
		Lors du nettoyage du silo, il peut se produire une forte concentration de poussières. Porter un masque antipoussières pour les travaux dans le silo.
		Aérer suffisamment avant d'accéder au silo. Ne séjourner dans le silo qu'avec la porte ouverte et en s'assurant de la présence d'une deuxième personne. Respecter la valeur limite de concentration de CO (< 30 p.p.m.).
		Les surfaces lisses dans le silo de combustible représentent un risque de glissade.
		Accès interdit aux personnes non autorisées ! Tenir les enfants éloignés. Toujours verrouiller le silo à combustible et garder la clé dans un lieu sûr.
		Il est interdit d'approcher une flamme, une lumière nue et de fumer dans le silo.

ATTENTION

Lors du remplissage du silo lorsque la chaudière est en marche

Risque de dommages matériels et de blessures associées !

Lors du remplissage du silo à combustible :

- Éteindre la chaudière en appuyant sur « Arrêt chaud. »
 - ↳ La chaudière s'éteint de façon contrôlée et passe à l'état de fonctionnement « Feu éteint »
- Laisser la chaudière refroidir pendant au moins une demi-heure

Une fois la chaudière refroidie :

- Vérifier avant chaque remplissage du silo s'il présente des poussières et le nettoyer si nécessaire.
- Fermer toutes les ouvertures du silo de façon à les rendre étanches à la poussière
- Remplir le silo de granulés.
 - ↳ N'utiliser que des granulés autorisés !
 - ➔ "Utilisation conforme" [► 9]

4.3 Allumage de l'alimentation électrique



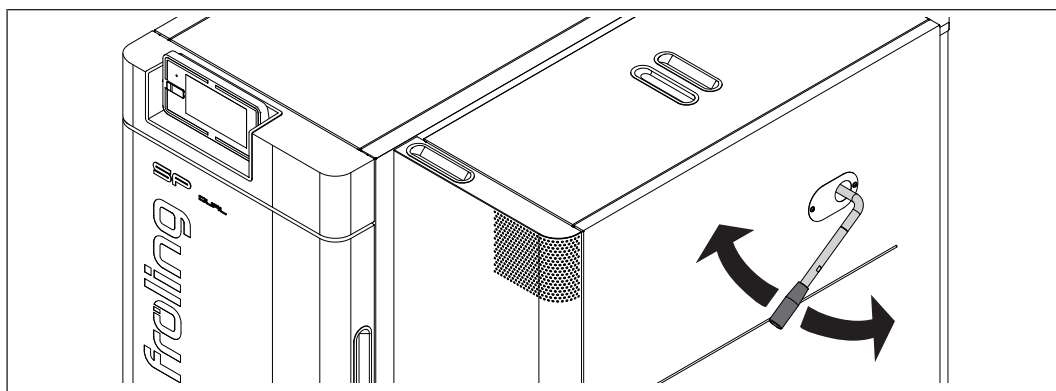
- Activer l'interrupteur principal.
- ↳ Tous les composants de la chaudière sont sous tension.
- ↳ Une fois le démarrage du système de la commande effectué, la chaudière est opérationnelle.

4.4 Avant l'allumage de la chaudière :

4.4.1 Nettoyage des tuyaux de l'échangeur de chaleur

WOS automatique Sur une chaudière avec WOS automatique, le nettoyage des tuyaux de l'échangeur de chaleur s'effectue à la fin de chaque procédure de chauffage en mode « Nettoyage ».

WOS manuel






- Actionner à plusieurs reprises le levier du dispositif de nettoyage avant le démarrage (le lever et l'abaisser 5 à 10 fois)

4.4.2 Intervalle de ravitaillement en fonctionnement avec accumulateur

Pour permettre un chauffage efficace et respectueux de l'environnement, les intervalles et quantités de ravitaillement en combustible doivent être basés exclusivement sur le fonctionnement de l'accumulateur.

Si l'écran de base affiche les informations de l'accumulateur stratifié, l'état de chargement est illustré par le symbole. Pour le paramétrage de l'affichage d'informations, voir ["Sélection des affichages d'informations" \[p. 39\]](#)



État de chargement	Procédure
	<p>L'absence de barres ou la présence d'une seule barre dans l'état de chargement de l'accumulateur signifie que la température de l'accumulateur doit être augmentée d'environ 35 °C.</p> <p>➤ "Calcul de la quantité réapprovisionnée" [p. 26] ou ➤ "Détermination de la quantité de combustible correcte" [p. 27]</p>
	<p>Deux barres dans l'état de chargement signifient que la température de l'accumulateur doit être augmentée d'environ 20 °C.</p> <p>➤ "Calcul de la quantité réapprovisionnée" [p. 26] ou ➤ "Détermination de la quantité de combustible correcte" [p. 27]</p>
	<p>Trois ou quatre barres dans l'état de chargement signifient que l'accumulateur ne peut accepter que peu de chaleur supplémentaire, voire plus du tout. Dans ce cas, ne pas rajouter de combustible.</p>

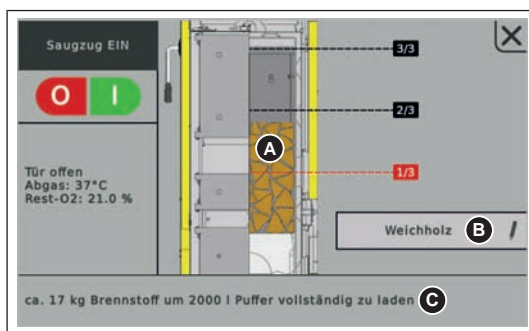
4.4.3 Calcul de la quantité réapprovisionnée

Au moyen du calcul de la quantité réapprovisionnée, la quantité réapprovisionnée requise en bûches s'affiche sur l'unité de commande de la chaudière, sur la base de l'état de chargement de l'accumulateur. Le rendement de la chaudière, les pertes dans les conduites et l'énergie nécessaire à chauffer la chaudière et l'environnement de chauffage ne sont pas pris en compte.

Prérequis à la fonction :

1. Quatre capteurs de température présents sur l'accumulateur stratifié
2. Taille de l'accumulateur stratifié correctement définie
3. Calcul de la quantité réapprovisionnée activé

À l'ouverture de la porte isolante, le menu suivant s'affiche sur l'unité de commande :



Rep.	Description
A	Illustration graphique de la quantité réapprovisionnée requise
B	Sélection du combustible <ul style="list-style-type: none"> ▪ Résineux ▪ Bois mixte ▪ Bois dur
C	Quantité réapprovisionnée requise en kg, p. ex. <ul style="list-style-type: none"> ▪ env. 17 kg de combustible pour charger complètement un accumulateur de 2000 l ▪ Suffisamment de chaleur est disponible, ne pas démarrer/ravitaller

4.4.4 Détermination de la quantité de combustible correcte

La quantité de combustible doit être mesurée de façon à chauffer en continu l'accumulateur à sa température maximale (= température nominale de la chaudière).
Noter que la quantité réapprovisionnée dépend également du type de combustible.

Exemple : pour augmenter de 30 °C la température d'un accumulateur de 2000 litres

Le calcul suivant ne tient compte que de l'accumulateur stratifié ! Le rendement de la chaudière, les pertes dans les conduites et l'énergie nécessaire à chauffer la chaudière et l'environnement de chauffage ne sont pas pris en compte !

Supposition : l'accumulateur présente une température de 50 °C et doit être chauffé à 80 °C. Le calcul suivant montre la quantité de combustible nécessaire pour chauffer à cette température. Il faut tout d'abord déterminer l'énergie nécessaire :

Comme le milieu à chauffer est de l'eau et que la masse correspond à peu près au volume (2000 litres = 2000 kg), on applique la formule simplifiée de $Q = m \times c \times \Delta t$.

Q = énergie nécessaire
m = masse du fluide à chauffer
c = capacité thermique du fluide à chauffer (constante pour l'eau)
 Δt = différence de température entre la température du début et celle de fin¹⁾

masse (m) x capacité thermique (c) x différence de température (Δt) = énergie (Q)

$$2000 \text{ kg} \times 1,163 \text{ Wh/kgK} \times 30 \text{ K} = 69\,780 \text{ Wh}$$

$$69\,780 \text{ Wh} = \mathbf{69,8 \text{ kWh}}$$

Pour chauffer un accumulateur de 2000 litres de 50 °C à 80 °C, il faut 69,8 kWh d'énergie.

1. Différence de température en kelvins (K). Comme il ne s'agit pas de températures absolues, il est possible d'utiliser ici la valeur en degrés Celsius (°C). (30°C correspondent à 30°K)

Il est alors possible de calculer la quantité de combustible nécessaire à partir de l'énergie nécessaire :

Pour notre exemple de calcul, on utilise du hêtre avec une teneur en eau de 20 %. Le pouvoir calorifique du combustible varie en fonction de l'essence de bois et de sa teneur en eau. (→ "Tableau des combustibles" [► 28])

Énergie nécessaire = 69,8 kWh (selon le calcul ci-dessus)
Pouvoir calorifique du combustible = 3,8 kWh/kg (hêtre, eau = 20 %)

Énergie nécessaire / pouvoir calorifique du combustible = quantité de combustible

$$69,8 \text{ kWh} / 3,8 \text{ kWh/kg} = \mathbf{18,4 \text{ kg}}$$

Pour chauffer un accumulateur de 2000 litres de 50 °C à 80 °C, il faut environ 18,4 kg de bois de hêtre (eau = 20 %).

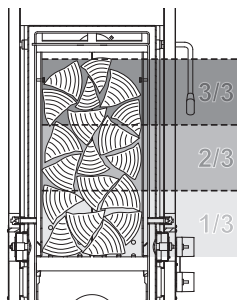
Tableau des combustibles

Le tableau suivant comporte différentes essences et leur pouvoir calorifique en fonction de leur teneur en eau :

Essence	Pouvoir calorifique en fonction de la teneur en eau [kWh/kg]		
	eau = 15 %	eau = 20 %	eau = 25 %
Sapin	4,3	4,0	3,7
Pin sylvestre	4,3	4,0	3,7
Hêtre	4,1	3,8	3,5
Chêne	4,1	3,8	3,5

Niveau de remplissage dans la chaudière

Le tableau suivant représente la relation entre le niveau de remplissage et le poids. Il représente une comparaison du hêtre (exemple de bois dur) et du sapin (exemple de résineux) d'une teneur en eau d'environ 20 %. Si on part de l'exemple précédent et qu'on utilise du hêtre, on obtient donc un niveau de remplissage d'environ un tiers avec une S4 Turbo 34.



Niveau de remplissage		Poids de remplissage	
		S4 Turbo 15-28	S4 Turbo 32-60
3/3	Hêtre	env. 45 kg	55 kg environ
	Sapin	28 kg environ	env. 33 kg
2/3	Hêtre	env. 30 kg	env. 37 kg
	Sapin	19 kg environ	env. 22 kg
1/3	Hêtre	env. 15 kg	env. 18 kg
	Sapin	9 kg environ	env. 11 kg

4.4.5 Intervalle d'alimentation pour le fonctionnement sans accumulateur ou avec un accumulateur trop petit

REMARQUE

Chargement adapté au rendement :

N'ajouter du combustible que si de l'énergie est nécessaire.

- ❑ Si trop de combustible est ajouté, la chaudière chute en dessous de sa limite de rendement minimum et passe en état de fonctionnement « Maintien de feu » (le ventilateur est désactivé)
 - ⚡ Pendant le maintien de feu, le rendement baisse, les émissions augmentent et la chaudière peut s'encrasser (formation de goudron).

4.5 Remplissage en bûches de la chaudière

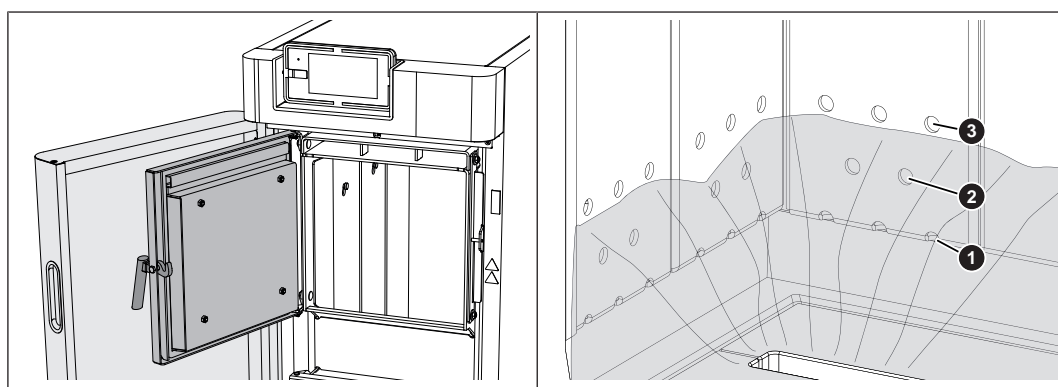
REMARQUE

Remplissage de la chambre de remplissage pour un allumage manuel / automatique ultérieur

Auto-inflammation précoce des bûches par les résidus de braises / la température de la chambre de combustion possible

Par conséquent :

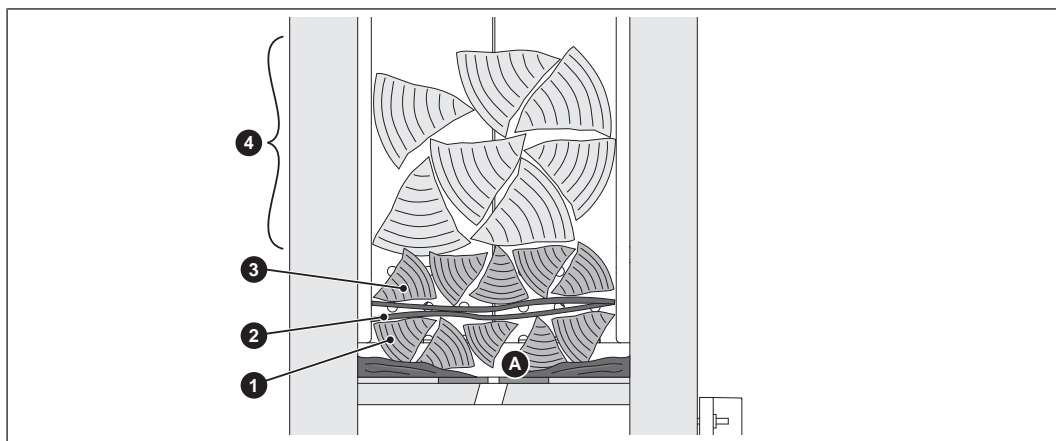
- Enlever tous les résidus de braises dans la chambre de combustion
- Laisser refroidir la chambre de combustion
- Une couche de cendres jusqu'à la rangée de trous centrale des tabliers de la chambre de combustion facilite cependant le processus d'allumage



- Ouvrir la porte isolante et la porte de remplissage
- Contrôler le niveau de cendres dans la chambre de combustion et les retirer si besoin
 ➔ "Enlèvement des cendres" [▶ 53]

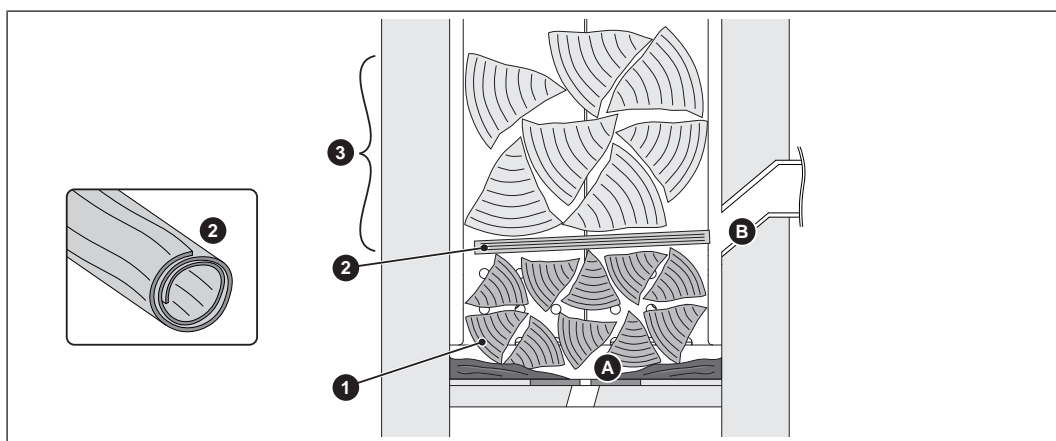
Recommandation : Ne pas enlever les cendres de la chambre de combustion à chaque démarrage, mais uniquement quand la rangée de trous centrale (2) des tabliers de la chambre de combustion n'est plus visible. Une couche de cendres homogène permet de protéger la chambre de combustion et de faciliter le démarrage.

Mise en température manuelle des bûches



1. Première couche composée de bûches fendues en petits morceaux
 - Longueur env. 50 cm
 - Des parties de l'ouverture de combustion (A) de la grille en fonte doivent rester libres
2. Deuxième couche composée de grands cartons jusqu'à la porte d'allumage
3. Troisième couche composée elle aussi de bûches fendues en petits morceaux
4. Remplir la chambre de remplissage de bûches en fonction de la demande de puissance
 - ➡ "Détermination de la quantité de combustible correcte" [▶ 27]

Allumer les bûches avec l'unité à granulés



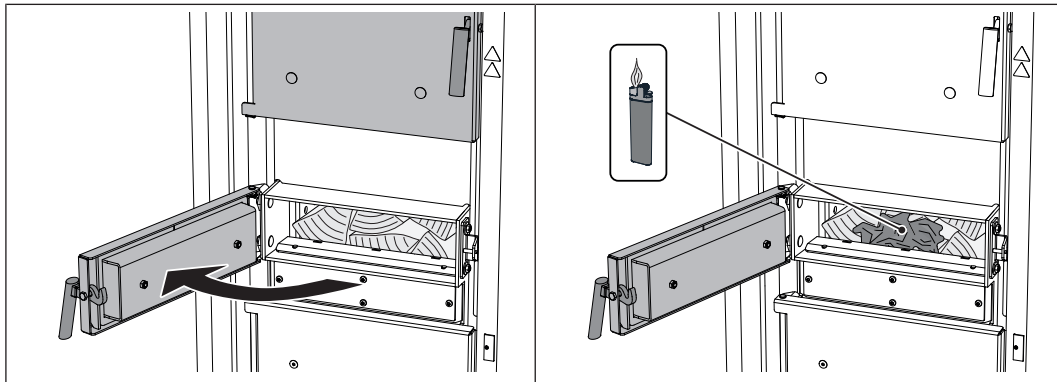
1. Première couche composée de bûches fendues en petits morceaux
 - Longueur env. 50 cm
 - Des parties de l'ouverture de combustion (A) de la grille en fonte doivent rester libres
2. Placer un carton roulé en travers de l'ouverture de combustion (B) de l'unité à granulés
3. Remplir la chambre de remplissage de bûches en fonction de la demande de puissance
 - ➡ "Détermination de la quantité de combustible correcte" [▶ 27]



Définition – bûches fendues en petits morceaux :

- Longueur d'arête de 10 cm maxi sur le côté coupé
- Empiler dans la chambre de remplissage des bûches d'une longueur de 50 cm environ dans le sens de la longueur

4.6 Mise en température manuelle des bûches



- ❑ Fermer la porte de remplissage
- ❑ Ouvrir la porte d'allumage, placer du papier froissé et allumer
 - ↪ Si la dépression est trop élevée pour l'allumage :
couper le ventilateur de tirage en effleurant « Extracteur arrêt » sur l'affichage de la chaudière
 - ↪ Après l'allumage :
réactiver le ventilateur de tirage en effleurant « Extracteur marche »
- ❑ Laisser la porte d'allumage ouverte pendant 5 minutes environ
 - ↪ Un lit de braises se forme
 - ↪ Message à l'affichage de la chaudière pour fermer la porte d'allumage
- ❑ Fermer la porte d'allumage et la porte isolante

4.7 Allumer une fois les bûches avec l'unité à granulés



- Appuyer sur la touche Veille et choisir « Allumer les bûches »

Dans le sous-menu (A), définir les critères d'allumage :

Réglage	Description
selon l'heure	Le processus d'allumage s'initie au moment défini. En cas de sélection « tous les jours », le processus d'allumage s'initie tous les jours au même moment. ATTENTION : L'état de la périphérie hydraulique n'est pas pris en compte !
Allumage immédiat	Le processus d'allumage s'initie immédiatement après la fermeture de la porte de remplissage et l'écoulement du temps de préparation de la sonde lambda (env. 2 minutes).
activation ext.	Le processus d'allumage s'initie sur la base d'une activation externe (contact d'enclenchement de la chaudière sur le module principal).
selon l'accum.	Si la température dans l'accumulateur descend sous une valeur définie et si la date et l'heure sont atteintes, le processus d'allumage s'initie tous les jours.
Accu.< dép. max	Si la température dans l'accumulateur descend sous la consigne température de départ maximale, et si la date et l'heure sont atteintes, le processus d'allumage s'initie tous les jours.

REMARQUE ! Si avec l'allumage quotidien, aucun combustible n'est ajouté avant le moment défini, la chaudière ne peut pas être démarrée.


REMARQUE ! Pour une description détaillée, consulter le mode d'emploi du régulateur de la chaudière.

4.8 Commande de la chaudière sur l'écran tactile

4.8.1 Vue d'ensemble de l'écran tactile



- A** Affichage d'informations au choix
 ➔ "Sélection des affichages d'informations" [▶ 39]
- B** Affichage et changement du niveau utilisateur actuel
 ➔ "Verrouillage de l'affichage/changement de niveau d'utilisation" [▶ 47]
- C** Affichage et changement de la date actuelle/l'heure actuelle
 ➔ "Modification de la date et de l'heure" [▶ 42]
- D** Programme Vacances
 ➔ "Configuration du Programme Vacances" [▶ 48]
- E** Fonction ramoneur
 ➔ "Mesure d'émissions par un ramoneur ou organisme de contrôle" [▶ 72]
- F** Affichage de l'état de fonctionnement actuel et marche/arrêt de l'unité à granulés
 ➔ "Marche/Arrêt de l'unité à granulés" [▶ 41]
- G** Accès aux fonctions disponibles dans le menu de sélection rapide
 ➔ "Menu de sélection rapide" [▶ 38]
- H** Accès à toutes les informations système. Le menu informations ne permet pas de changer des paramètres.
- I** Menu système pour accéder aux réglages système. Selon le niveau utilisateur, tous les paramètres peuvent être affichés ou modifiés
 ➔ "Navigation dans le menu système" [▶ 36]
- J** Affichage et changement du mode de fonctionnement actuel de la chaudière
 ➔ "Modification du mode de fonctionnement de la chaudière" [▶ 42]
- K** Icônes d'affichage pour l'utilisation de froling-connect
 ➔ "Icônes d'affichage de froling-connect/commande à distance" [▶ 35]
- L** Capteur de luminosité pour l'ajustement automatique de la luminosité de l'écran









M	LED d'état pour l'affichage de l'état de fonctionnement actuel de l'installation  "Affichage d'état" [▶ 34]
N	Port USB pour mise à jour logicielle (⇒ voir le mode d'emploi du régulateur de la chaudière) REMARQUE ! Le port USB ne doit être utilisé que pour la maintenance et ne doit pas l'être pour recharger des appareils ou pour brancher un PC !

Affichage d'état

L'affichage l'état indique l'état de fonctionnement de l'installation :








- VERT clignotant (intervalle : 5 s ARRÊT, 1 s MARCHE) : Feu éteint
- VERT continu : **CHAUDIÈRE EN MARCHÉ**
- ORANGE clignotant : **ALERTE**
- ROUGE clignotant : **DÉFAUT**

Pictogrammes d'utilisation

	Confirmation de la saisie de valeurs ; activation de paramètres
	Interruption de la saisie de valeurs sans les enregistrer ; fermeture de messages
	Retour à l'écran de base
	Accès à toutes les informations système
	Accès au menu de sélection rapide. Sélection des fonctions selon le niveau utilisateur, la configuration et l'état actuel.
	Les paramètres peuvent être modifiés en les touchant (liste de sélection ou pavé numérique)
	Accès aux menus du système. Affichage du menu en fonction du niveau utilisateur et de la configuration
	Retour au niveau de menu supérieur.

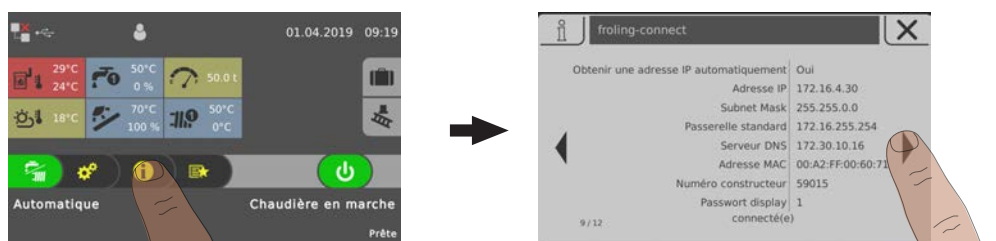
Icônes d'affichage de froling-connect/commande à distance

La zone supérieure gauche de l'écran tactile contient les icônes de l'état de connexion et de la commande à distance. Appuyer sur ces icônes permet d'ouvrir le « Connection Center ». Le menu permet d'activer/de désactiver la connexion à froeling-connect ainsi que la commande à distance (marche et arrêt par des utilisateurs externes)

État par rapport à Froling-connect	Commande à distance de la chaudière
 froeling-connect est désactivé ou n'est pas en cours d'utilisation	 Commande à distance de la chaudière autorisée
 Établissement de la connexion à froling-connect	 Commande à distance de la chaudière non autorisée
 Connexion au serveur de froeling-connect	
 Pas de connexion réseau à froling-connect	
 Pas de connexion au serveur de froeling-connect, ➔ "État de connexion à « froeling-connect »" [▶ 35]	

État de connexion à « froeling-connect »

L'état de connexion à « froeling-connect » apparaît dans le menu informations.



- Appuyer sur le menu informations à l'écran de base et naviguer au menu « froeling-connect »
 - ↳ Dans la zone inférieure, l'état de la connexion s'affiche (connecté, désactivé, ...)

REMARQUE ! La description détaillée de l'état de connexion et de l'élimination des erreurs est donnée dans le mode d'emploi de « froeling-connect »

Navigation dans le menu système



Les menus disponibles sont affichés dans le menu Système, selon le niveau d'utilisation et la configuration de l'installation. Vous pouvez passer d'un menu à l'autre à l'aide des flèches gauche et droite. Appuyer sur l'icône correspondante pour accéder au menu souhaité. Au sein des menus, l'image d'état avec les valeurs actuelles s'affiche. En cas de présence de plusieurs circuits de chauffage par exemple, il est possible d'aller au circuit de chauffage souhaité avec la flèche à droite ou à gauche.



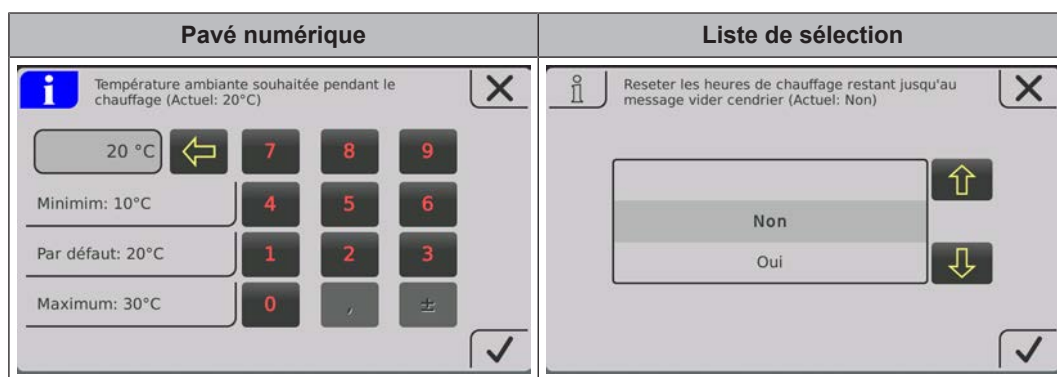
Appuyer sur l'onglet correspondant pour procéder à des réglages dans les menus.

Icône			Onglet	
			État	
			Températures	
			Horaires	
			Service	
			Réglages généraux	
			Calorimètre solaire	

Modifier un paramètre



Si en regard d'un texte de paramètre l'icône de « crayon » apparaît, le paramètre est modifiable. En fonction du type de paramètre, une modification s'effectue par saisie via un pavé numérique ou en sélectionnant dans une liste puis en appuyant sur l'icône « confirmer ».



Modifier une plage horaire

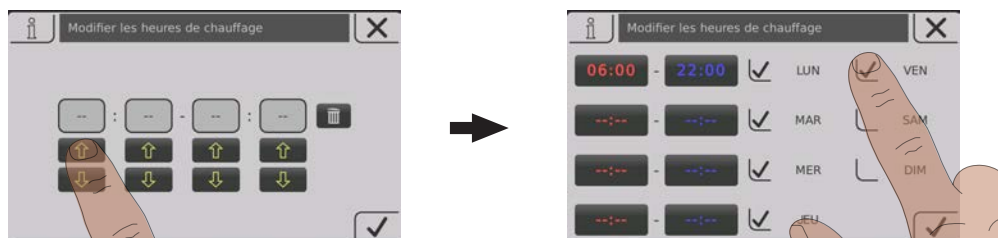
Dans les menus des composants de chauffage (chauffage, eau, ...), l'onglet « Horaires » permet de régler la plage de temps souhaitée. Jusqu'à quatre plages horaires par jour sont possibles.

- Naviguer jusqu'au jour de la semaine souhaité à l'aide des flèches vers la droite ou vers la gauche
- Appuyer sur la plage horaire ou l'icône sous le jour de la semaine
- Appuyer sur la plage horaire à modifier



- Régler l'heure de début et l'heure de fin à l'aide des flèches vers le haut et vers le bas et mémoriser en appuyant sur l'icône « validation »

La plage horaire définie est reprise pour tous les jours de la semaine sélectionnés.



Une plage horaire déjà reprise se supprime en appuyant sur l'icône de « corbeille » à côté.



Menu de sélection rapide













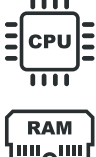


En fonction de la configuration et de l'état de l'installation, le menu de sélection rapide propose différentes fonctions.

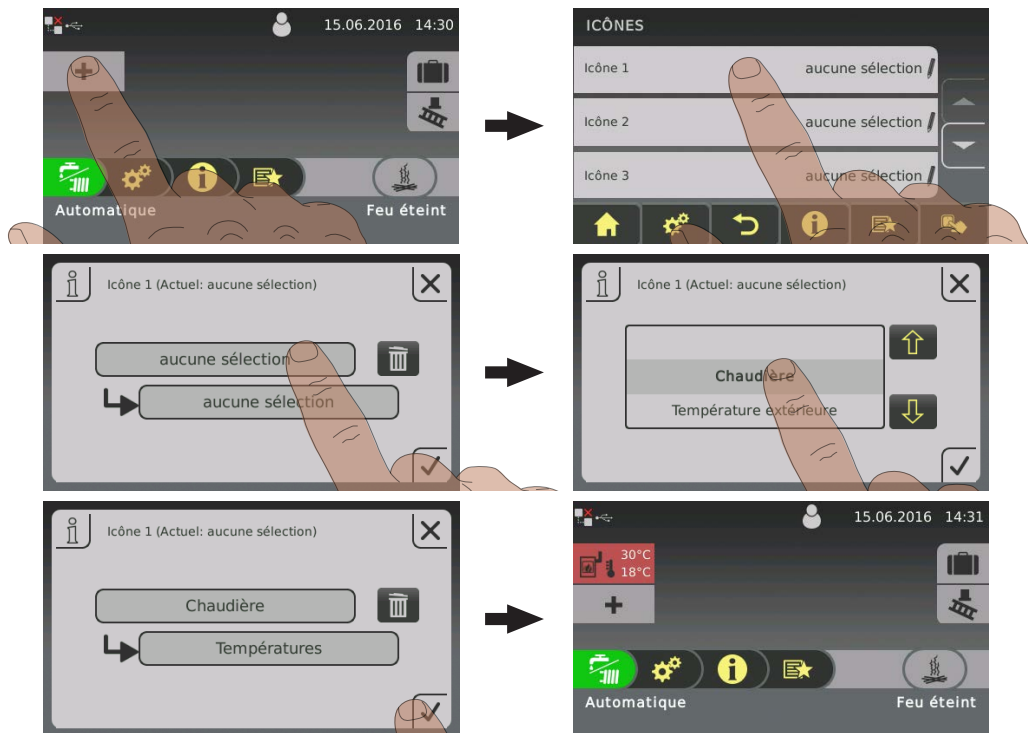
Icône	Description
	Choix de la langue Réglage de la langue souhaitée : Deutsch – English – Français – Italiano – Slovenski – Cesky – Polski – Svenska – Espanol – Magyar – Suomi – Dansk – Nederlands – Русский – Srpski – Hrvatski
	Nettoyage de l'écran tactile L'écran tactile est bloqué pendant 10 secondes, ce qui permet un nettoyage sans modification accidentelle des réglages.
	Niveau d'utilisation Modification du niveau d'utilisation actuel Code « 0 » ... sécurité enfants/verrouillage Code « 1 » ... client
	Marche forcée La chaudière démarre, le chauffage et le préparateur ECS sont chauffés pendant 6 heures. Dans ce cas, le mode de fonctionnement réglé est ignoré. ATTENTION : La limite de chauffage de température extérieure définie dans le menu « Chauffer » est active et peut empêcher le déclenchement des circuits de chauffage !
	Charge supplémentaire Charge supplémentaire unique de tous les préparateurs ECS présents. Ensuite, le mode de fonctionnement précédemment choisi est à nouveau actif.
	Affichage des erreurs Liste de tous les défauts présents sur la chaudière avec la procédure de dépannage.
	Assistant de paramétrage Première mise en marche : Paramétrage de la langue, du numéro du fabricant, de la date et de l'heure Connect : Réglage des paramètres requis côté chaudière pour l'utilisation de « froeling-connect.com » (adresse IP, mot de passe d'affichage, ...)

4.8.2 Sélection des affichages d'informations

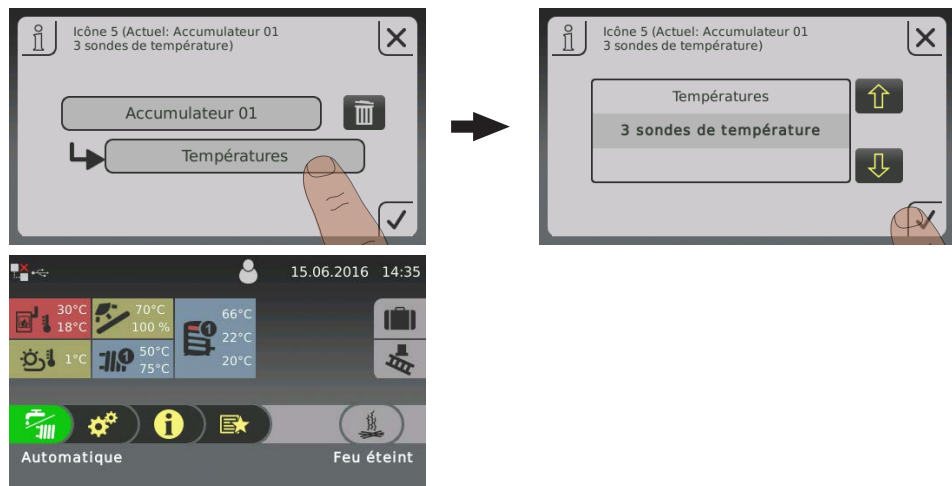
En appuyant sur des affichages d'informations au choix à l'écran de base, le menu correspondant s'ouvre. Selon la configuration de l'installation, les choix suivants sont disponibles :

Menu	Sélection	Icône	Description
Chaudière	Vidage des cendres dans		Affichage des heures de chauffage restant avant affichage de l'indication « Cendrier plein, vider svp ! ».
	Températures		Affichage de la température de chaudière et de fumée
	Heures de fonctionnement		Affichage des heures de fonctionnement et des heures de fonctionnement depuis le dernier entretien.
Température extérieure	Températures		Affichage de la température extérieure actuelle.
Chaud. 2	Températures		Affichage de la température de la chaudière secondaire ainsi que de l'état de fonction du relais du brûleur
Solaire	Températures		Affichage de la température collecteur ainsi que de la commande de la pompe de collecteur.
Granulés	Quantité restante silo de pellets		Affichage de la quantité restante calculée dans le silo de granulés.
Circ. de chauffage 01 – 18	Températures		Affichage de la température actuelle de départ ou de la consigne température de départ du circuit de chauffage concerné.
Préparateur ECS 01 – 08	Températures		Affichage de la température actuelle du préparateur ECS ainsi que de la commande pompe du préparateur ECS concerné.
Accumulateur 01 – 04	Températures		Affichage de la température accumulateur haut et bas
	3 sondes de température ¹⁾		Affichage de la température accumulateur haut, milieu et bas.
	4 sondes de température ¹⁾		Affichage de la température accumulateur haut, sonde accumulateur 2, sonde accumulateur 3 et bas.
Pompe de circulation	Températures		Affichage de l'état de fonction au niveau du débitmètre (s'il est présent) et de la température de retour de circulation actuelle.
Régulateur différentiel	Températures		Affichage de la température ambiante actuelle de la source et de la dépression du régulateur différentiel
Système	Répartition CPU/RAM		Affichage de la charge du processeur (CPU) et de la mémoire vive (RAM) en pourcentage

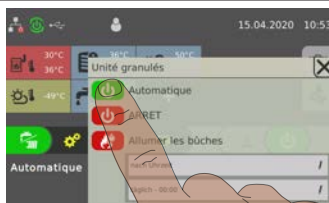
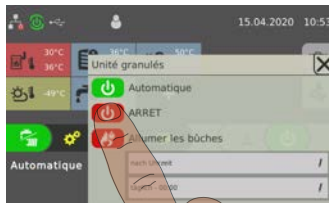

1. Avec cette sélection, deux carreaux sont assemblés, ce qui permet de réduire le nombre maximal de zones d'informations !



En cas d'utilisation de plus de deux sondes d'accumulateur, un affichage d'informations est possible avec les températures d'accumulateur conformément au nombre de sondes. L'illustration a lieu via un affichage d'informations déroulant sur deux surfaces.



4.8.3 Marche/Arrêt de l'unité à granulés

	<p>Unité à granulés AUTOMATIQUE</p> <p>L'unité à granulés est activée et démarre après un ordre de la périphérie hydraulique (accumulateur stratifié, circuit de chauffage, eau sanitaire...). Ce faisant, l'unité à granulés délivre de la chaleur jusqu'à ce que la température dans la zone inférieure de l'accumulateur ait atteint une valeur définie.</p> <p>Pendant le processus de démarrage, l'installation vérifie s'il y a des bûches dans la chambre de remplissage. Si des bûches présentes sont allumées, l'unité à granulés s'arrête de façon contrôlée et commence le cycle de nettoyage. S'il n'y a pas de bûches dans la chambre de remplissage, le fonctionnement avec les granulés se poursuit.</p>
	<p>Arrêt unité à granulés</p> <p>L'unité à granulés s'arrête de façon contrôlée et commence le cycle de nettoyage. La chaudière passe en mode de fonctionnement « Feu éteint ». Tous les groupes de la chaudière sont désactivés, les circuits de chauffage et l'eau chaude sanitaire sont commandés en fonction des programmes et des plages d'horaire réglés, l'extracteur silo reste activé !</p>
	<p>Allumer des bûches</p> <p>➡ "Allumer une fois les bûches avec l'unité à granulés" [▶ 32]</p>

4.8.4 Modification du mode de fonctionnement de la chaudière



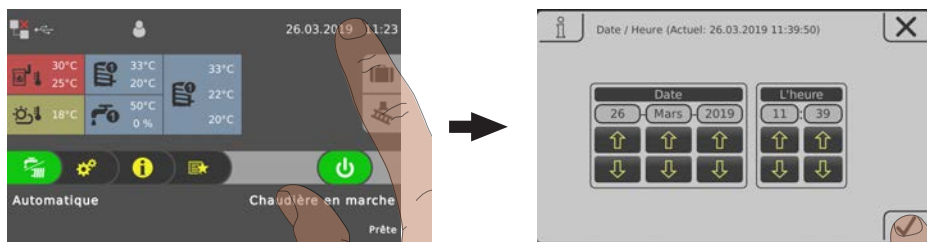
En fonction des types de chaudière, plusieurs modes de fonctionnement sont disponibles et peuvent être modifiés directement à l'écran de base de l'écran tactile.

Mode de fonctionnement	Icône	Description
Automatique		Alimenter en chaleur les circuits de chauffage et le préparateur ECS conformément aux périodes de chauffage définies.
Eau sanitaire		Le préparateur ECS est alimenté en chaleur au sein des horaires de chargement définis. Les circuits de chauffage sont coupés, la protection contre le gel reste active.
Charge continue		La chaudière maintient durablement la température nominale de la chaudière définie et ne s'arrête que pour le nettoyage. Les circuits de chauffage et le préparateur ECS sont alimentés en chaleur conformément aux périodes de chauffage définies.

REMARQUE ! La description détaillée des modes de fonctionnement de la chaudière se trouve dans le mode d'emploi fourni avec la commande de chaudière.

4.8.5 Modification de la date et de l'heure

Pour modifier la date et l'heure, sur l'écran de base appuyer sur la date et l'heure affichées. Ajuster le réglage à l'aide des flèches vers le haut et vers le bas et valider en appuyant sur l'icône « validation ».



4.8.6 Modification de la température souhaitée du préparateur ECS

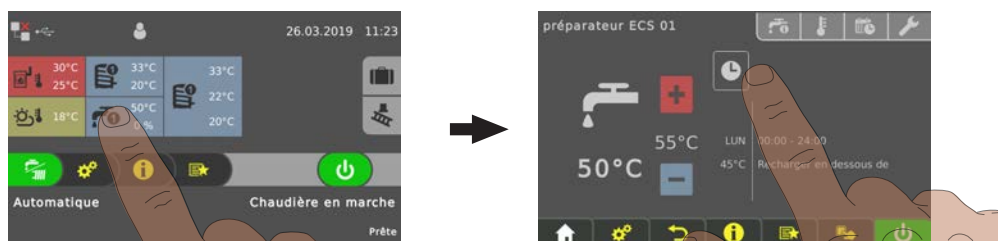


- Appuyer sur l'affichage des informations du préparateur ECS souhaité
- Ajuster la température de consigne en appuyant sur « + » ou « - »



REMARQUE ! Si cette sélection n'est pas configurée dans l'affichage des informations à l'écran de base, accéder au composant dans le menu **Système**.

4.8.7 Charge supplémentaire unique d'un préparateur ECS



- Appuyer sur l'affichage des informations du préparateur ECS souhaité
- Appuyer sur l'icône du mode de fonctionnement du préparateur ECS



- Appuyer sur l'icône de « charge supplémentaire »
 - ↳ Une charge unique du préparateur ECS démarre. Quand la température de consigne définie pour le préparateur ECS est atteinte, la charge s'arrête et l'icône passe sur « Automatique ».



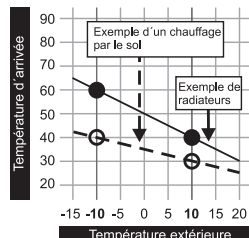
REMARQUE ! Si cette sélection n'est pas configurée dans l'affichage des informations à l'écran de base, accéder au composant dans le menu **Système**.

4.8.8 Charge supplémentaire unique de tous les préparateurs ECS présents

En présence de plusieurs préparateurs ECS, la fonction « Charge supplémentaire » dans le menu de sélection rapide permet de démarrer une charge supplémentaire unique de tous les préparateurs ECS présents.

➔ "Menu de sélection rapide" [► 38]

4.8.9 Régler la courbe de chauffe d'un circuit de chauffage



La courbe de chauffe du circuit de chauffage permet de calculer une température de départ, en fonction de la température extérieure et avec les deux paramètres réglables « température de départ avec température extérieure de -10 °C » et « température de départ avec température extérieure de $+10\text{ °C}$ ».

Exemple :

La courbe de chauffe est définie à 60 °C (pour une température extérieure de -10 °C) et à 40 °C (pour une température extérieure de $+10\text{ °C}$). Si la température extérieure actuelle est par exemple de -2 °C , on obtient une température de départ calculée de 52 °C .

Les circuits de chauffage sans mesure de la température ambiante fonctionnent avec les valeurs calculées. Pour influencer la température ambiante, la courbe de chauffe doit être ajustée, ➔ "Modification de la température ambiante (circuit de chauffage sans sonde d'ambiance)" [► 45]

En cas d'utilisation d'une sonde d'ambiance (commande analogique à distance FRA, tableau de commande RBG 3200, tableau de commande RBG 3200 Touch, sonde d'ambiance), il n'est pas nécessaire d'intervenir sur la courbe de chauffe. Un écart de la température ambiante réelle par rapport à la température ambiante de consigne est compensé automatiquement en augmentant/réduisant la température de départ.

Lors de la mise en service de l'installation, il faut définir si le circuit de chauffage est utilisé comme « circuit haute température » ou « circuit basse température ». Les valeurs suivantes s'appliquent :

Circuit haute température

- Temp. souhaitée de départ si la température extérieure est de -10 °C : **60 °C**
- Temp. souhaitée de départ si la température extérieure est de $+10\text{ °C}$: **40 °C**

Circuit basse température

- Temp. souhaitée de départ si la température extérieure est de -10 °C : **40 °C**
- Temp. souhaitée de départ si la température extérieure est de $+10\text{ °C}$: **30 °C**

Abaissement de la température de départ

Hors des périodes de chauffage définies (➔ "Modifier une plage horaire" [► 37]), le mode Abaissement est actif et la température de départ calculée est réduite de la valeur réglable « Diminution de la température de départ en mode Abaissement ».

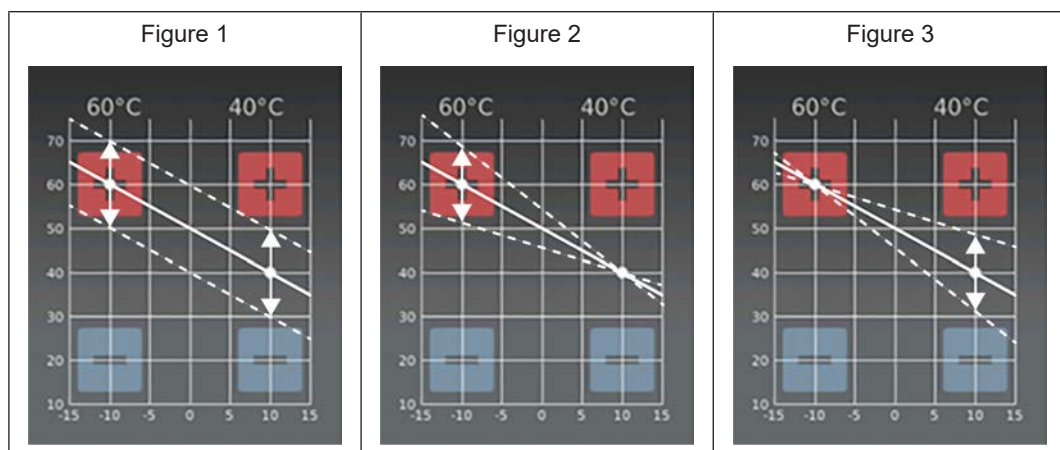
Limites de chauffage

Les limites de température extérieure sont définies dans l'onglet « Températures » et l'activation/la désactivation du circuit de chauffage se fait en fonction de la température extérieure ou du moment.

Paramètre	Effet
Température extérieure à partir de laquelle la pompe de circuit de chauffage s'allume en mode Chauffage (par défaut : 18 °C)	Si la température extérieure dépasse la valeur réglée, le circuit de chauffage est désactivé. (La pompe s'arrête, le mélangeur se ferme)
Température extérieure à partir de laquelle la pompe de circuit de chauffage s'allume en mode Abaissement (par défaut : 7 °C)	Si la température extérieure tombe sous la valeur réglée en mode Abaissement (par défaut : 22 h 00 – 06 h 00), le circuit de chauffage s'active (pompe en marche, le mélangeur régule en fonction de la courbe de chauffe)

4.8.10 Modification de la température ambiante (circuit de chauffage sans sonde d'ambiance)

Situation	Effet
Température ambiante généralement trop basse	Déplacer la courbe de chauffe parallèlement vers le haut. Relever les deux points de la courbe de chauffe du même niveau de température. (voir Fig. 1)
Température ambiante trop basse quand il fait froid, correcte quand il fait bon	Modifier la pente de la courbe de chauffe. Accroître le niveau de la température de la courbe de chauffe à une température extérieure de -10 °C (voir Fig. 2)
Température ambiante trop haute quand il fait bon, correcte quand il fait froid	Modifier la pente de la courbe de chauffe. Réduire le niveau de la température de la courbe de chauffe à une température extérieure de +10 °C (voir Fig. 3)



La courbe de chauffe peut être ajustée en fonction de la situation en appuyant sur « + » ou « - » à une température extérieure de +/-10 °C.

Si la courbe de chauffe doit être modifiée, ne jamais changer le point souhaité de plus de 5 °C sur un circuit haute température, et de plus de 3 °C sur un circuit basse température. Après la modification, patienter quelques jours et procéder à d'autres ajustements en fonction du confort obtenu !

4.8.11 Modification de la température ambiante (circuit de chauffage avec sonde d'ambiance)



- Appuyer sur l'affichage des informations du circuit de chauffage souhaité
- Ajuster la température ambiante souhaitée en appuyant sur « + » ou « - »



REMARQUE ! Si cette sélection n'est pas configurée dans l'affichage des informations à l'écran de base, accéder au composant dans le menu **Système**.

4.8.12 Commutation du mode de fonctionnement du circuit de chauffage

En appuyant sur l'icône du mode de fonctionnement dans le menu du circuit de chauffage respectif, le mode de fonctionnement est modifié.

Procédure	Icône		Description
		ARRÊT	Le circuit de chauffage est coupé. La protection contre le gel reste active !
		Auto	Le circuit de chauffage est commandé en fonction de la programmation effectuée.
		Fête	Le circuit de chauffage est régulé jusqu'au début de la période de chauffage suivante. Une interruption prématurée de cette fonction est possible en activant un autre mode de fonctionnement/une autre fonction.
		Abaissement	Le circuit de chauffage est régulé sur la température d'abaissement définie, jusqu'au début de la période de chauffage suivante. Une interruption prématurée de cette fonction est possible en activant un autre mode de fonctionnement/une autre fonction.
		Marche forcée	Le circuit de chauffage est régulé sans limitation de temps sur la température ambiante définie. Une interruption prématurée de cette fonction est possible en activant un autre mode de fonctionnement/une autre fonction.
		Abaissement continu	Le circuit de chauffage est régulé sur la température d'abaissement définie, jusqu'à l'activation d'un autre mode de fonctionnement/d'une autre fonction.

4.8.13 Verrouillage de l'affichage/changement de niveau d'utilisation

Pour des raisons de sécurité, certains paramètres ne sont visibles que dans certains niveaux d'utilisation. Pour passer d'un niveau à un autre, il est nécessaire de saisir le code utilisateur correspondant.

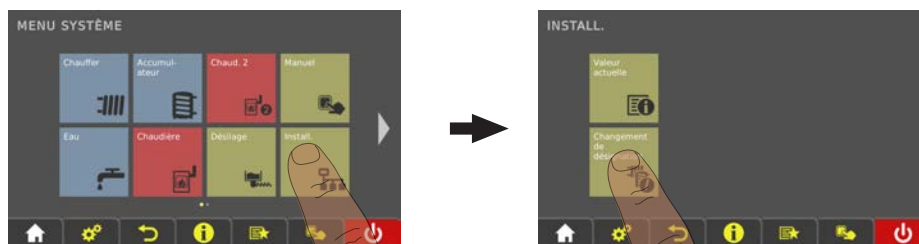


- Appuyer sur l'icône de niveau d'utilisation actif en haut de l'écran de base et saisir le code

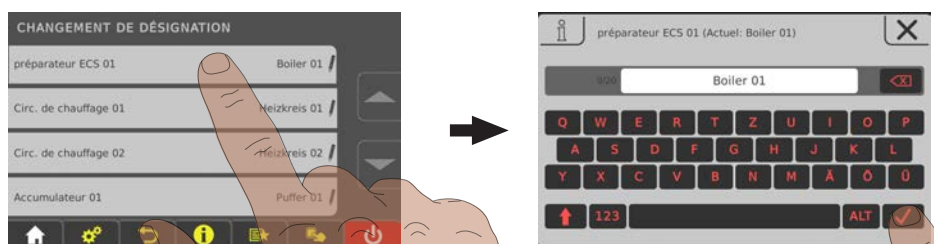
Niveau d'utilisation	Icône	Description
Verrouillage (Code « 0 »)		Au niveau « Verrouillage », seul le menu Écran de base est affiché. Il est impossible de modifier des paramètres.
Client (Code « 1 »)		Niveau d'utilisation standard en fonctionnement normal du régulateur. Tous les paramètres personnels du client s'affichent et peuvent être modifiés.
Installateur		Activation des paramètres en vue de l'adaptation du régulateur aux composants de l'installation (si configuré comme tel). Tous les paramètres sont disponibles.
Service		

4.8.14 Renommage des composants

Les désignations du préparateur ECS, de l'accumulateur et des circuits chauffage peuvent être choisies librement. Pour la désignation, 20 caractères maximum sont disponibles.



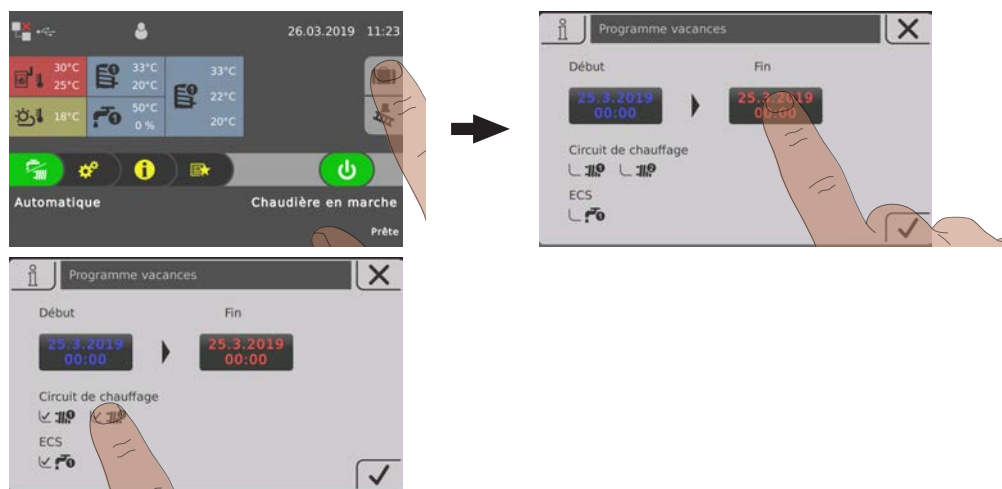
- Dans le menu système, naviguer jusqu'au menu « Installation » et ouvrir le sous-menu « Renommage »



- Appuyer sur le composant souhaité et renommer avec le clavier

4.8.15 Configuration du Programme Vacances

Définir une date de début et de fin dans le programme Vacances établit une période durant laquelle un circuit de chauffage actif est régulé sur la température d'abaissement réglée et un préparateur ECS n'est pas chargé. Le chauffage anti-légionellose éventuellement défini reste actif.



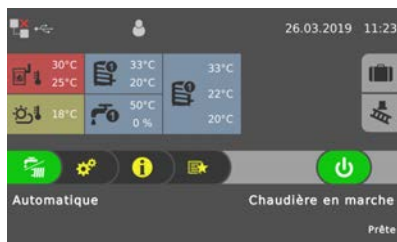
Si la date de début définie se situe dans l'avenir, elle est suivie de l'icône verte de « valise ».



Si l'heure de début définie dans le programme Vacances est atteinte, la chaudière commute sur le mode de fonctionnement « Vacances »

En appuyant sur l'icône « Valise », il est possible de terminer le programme Vacances prématurément. La chaudière passe ensuite sur le mode de fonctionnement qui était activé auparavant (eau chaude sanitaire = affichage « Robinet », automatique = affichage « Robinet/Radiateur »).



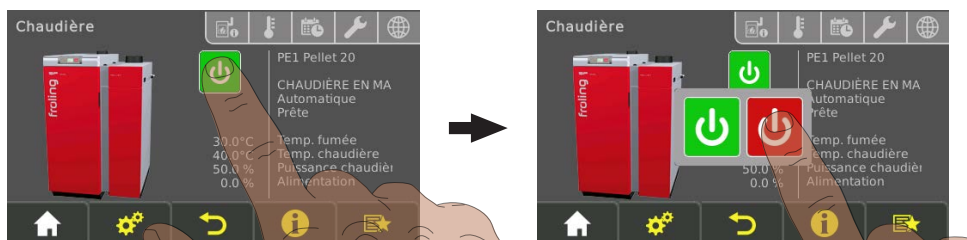


4.9 Activation/désactivation de la chaudière sur le tableau de commande

Condition requise :

- Les droits d'utilisation sont configurés pour le tableau de commande

Si la commande à distance de la chaudière est aussi activée (☞ "Icônes d'affichage de froling-connect/commande à distance" [p 35]), la chaudière peut être allumée et éteinte sur le tableau de commande.



☐ Activer/Désactiver la chaudière en appuyant sur l'état de fonctionnement actuel

4.10 Rajout de bûches

⚠ AVERTISSEMENT

En cas de contact avec les surfaces brûlantes derrière la porte isolante :

Risques de brûlures sur les surfaces brûlantes.

Pour des raisons indissociables du fonctionnement, les surfaces et les éléments de commande situés à proximité de l'arrière de la porte isolante deviennent brûlants. De plus, il existe un risque de blessure lors de la manipulation de morceaux de bois en raison d'éclats/d'échardes de bois.

- Lors d'interventions sur la chaudière quand elle est en marche, en particulier lors de l'ajout de combustible, il est conseillé de toujours porter des gants de protection.

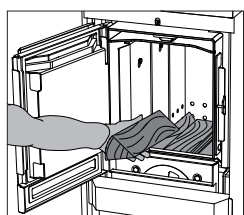


⚠ AVERTISSEMENT

À l'ouverture de la porte de chargement :

Risque de blessures, de dommages matériels et de dégagement de fumées !

- Ouvrir la porte de chargement lentement et avec précaution.
- Après contrôle et/ou rajout de bûches, refermer immédiatement la porte de chargement.



- Ouvrir lentement la porte de remplissage et contrôler le combustible.

Si le combustible dans la chaudière s'est consumé :

- Rajouter du combustible
 - ➔ "Détermination de la quantité de combustible correcte" [► 27]

Si le combustible présent dans la chaudière n'est pas encore complètement brûlé ou si des gaz brûlés sont générés en quantité :

- Fermer immédiatement la porte de remplissage

4.11 Coupure de l'alimentation électrique

Chaudière en fonctionnement mixte :

⚠ AVERTISSEMENT

Lors de l'extinction de l'interrupteur principal en mode automatique :

Risque de perturbation critique de la combustion pouvant entraîner des accidents très graves !

Avant d'éteindre l'interrupteur principal :

- Éteindre la chaudière en appuyant sur « Arrêt chaud. »
 - ➔ La chaudière s'éteint de façon contrôlée et après le cycle de nettoyage, elle passe en état de fonctionnement « Feu éteint ».

Chaudière en fonctionnement avec des bûches :**⚠ AVERTISSEMENT**

En cas de désactivation de l'interrupteur principal pendant le mode chauffage :

La chaudière s'arrête de façon non contrôlée. Les dysfonctionnements de la chaudière qui en résultent risquent d'entraîner des blessures et des dommages matériels extrêmement graves.

Par conséquent :

- Laisser le feu mourir et laisser la chaudière refroidir, et ensuite seulement désactiver l'interrupteur principal
 - ↪ L'aspiration s'arrête lorsque l'état « Feu éteint » est atteint (température de fumée <80°C, température chaudière <65°C)



- Éteindre l'interrupteur principal.
 - ↪ Le régulateur de la chaudière est éteint.
 - ↪ Tous les composants de la chaudière sont hors tension.

REMARQUE ! La fonction hors gel n'est plus active.

4.12 Chaudière en fonctionnement mixte

4.12.1 Allumage de la chaudière



- Allumer la chaudière en appuyant sur « Marche unité à granulés »
 - ↳ Le mode automatique est activé
 - ↳ L'installation de chauffage est commandée en mode automatique par la commande selon le mode de fonctionnement réglé
- Pour les autres modes de fonctionnement, appuyer sur la touche de fonction correspondante
 - ↳ Pour davantage d'informations sur les touches de fonction, consulter le mode d'emploi correspondant à la régulation de la chaudière

4.12.2 Fonctionnement mixte

En fonctionnement mixte, la chaudière est commandée comme une installation à chargement automatique. Après allumage, la chaudière est opérationnelle et lance la combustion automatiquement lors de la demande de chaleur ou à l'heure de démarrage définie. Si des bûches sont présentes à ce moment, elles sont allumées à l'aide du brûleur à granulés. Lorsque les bûches se sont consumées, le chauffage continue automatiquement avec les granulés en fonction des besoins en chaleur.

En fonctionnement mixte, chauffage avec des bûches :

- Ouvrir la porte isolante
 - ↳ Si la porte est ouverte pendant le mode granulés, attendre environ 5 minutes la fin du processus d'arrêt de l'unité à granulés pour éviter la sortie de fumée à l'ouverture de la porte de la chambre de remplissage
- Ouvrir la chambre de remplissage et la remplir en fonction de la demande de puissance
- Après le chargement, le combustible peut être allumé à la main ou être allumé automatiquement par le brûleur de granulés ultérieurement lors de la demande de chaleur

4.12.3 Arrêt de la chaudière



- Éteindre la chaudière en appuyant sur « Arrêt unité à granulés »
 - ↳ Après la séquence d'extinction, la chaudière passe sur l'état de fonctionnement « Feu éteint »
 - ↳ L'unité de combustion est éteinte, le système d'extraction de la pièce et le système hydraulique restent activés

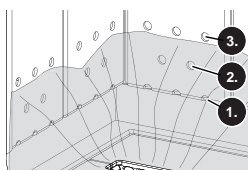
4.13 Contrôler le niveau de cendres dans la chaudière

REMARQUE

Suite au fonctionnement, des fissures peuvent se former dans la chambre de combustion.

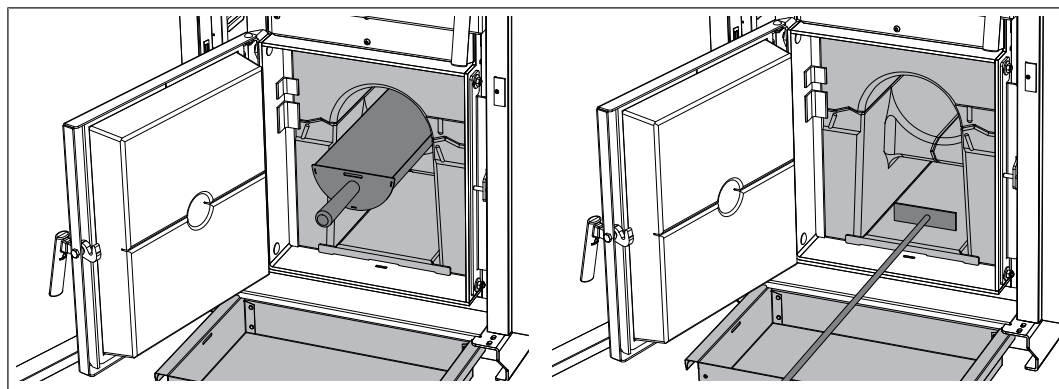
Tant que les composants en argile réfractaire ainsi que les garnitures d'étanchéité périphériques restent dans leur position originale, les fissures présentes n'entraînent pas de dysfonctionnement.

4.13.1 Enlèvement des cendres



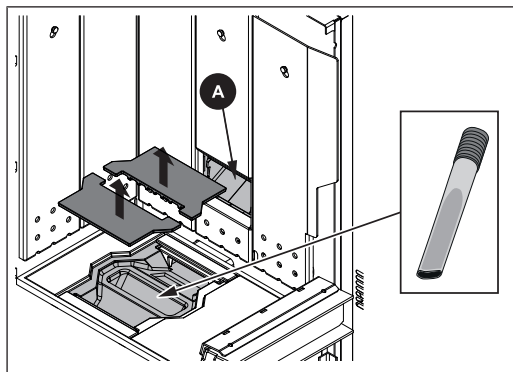
Recommandation : Ne pas enlever les cendres de la chambre de combustion à chaque démarrage, mais uniquement quand la rangée de trous centrale (2) des tabliers de la chambre de combustion n'est plus visible. Une couche de cendres homogène permet de protéger la chambre de combustion et de faciliter le démarrage.

Effectuer également tous les autres travaux de nettoyage décrits dans ce chapitre.



- Ouvrir la porte d'allumage et, avec le tisonnier, faire tomber le reste de cendres dans la chambre de combustion sous-jacente
- Ouvrir la porte de la chambre de combustion et enlever les cendres au moyen de la pelle à cendres ronde
- À l'aide du tisonnier, pousser dans le tiroir à cendres les cendres se trouvant dans le canal inférieur de la chambre de combustion
- Verser les cendres dans un conteneur prévu à cet effet
 - ↳ Utiliser un conteneur ininflammable doté d'un couvercle

4.13.2 Nettoyage de la grille en fonte

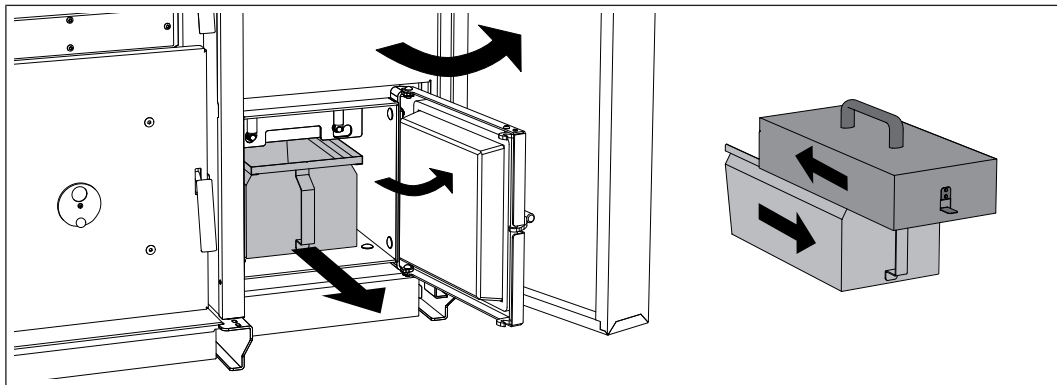


- Ouvrir la porte isolante et la porte de la chambre de remplissage
- Déposer la grille en fonte en deux parties
- Supprimer les dépôts de cendres sous la grille en fonte pour permettre une bonne arrivée de l'air secondaire.
 - ↳ Conseil : Utiliser un aspirateur à cendres !
- Balayer avec une brosse ou un balai l'unité à granulés la grille de passage de l'air de combustion (A) ou utiliser un aspirateur
 - ↳ La grille de passage de l'air de combustion présente une légère pente en direction de l'unité à granulés, contrôler éventuellement à l'aide d'un miroir et d'une lampe.

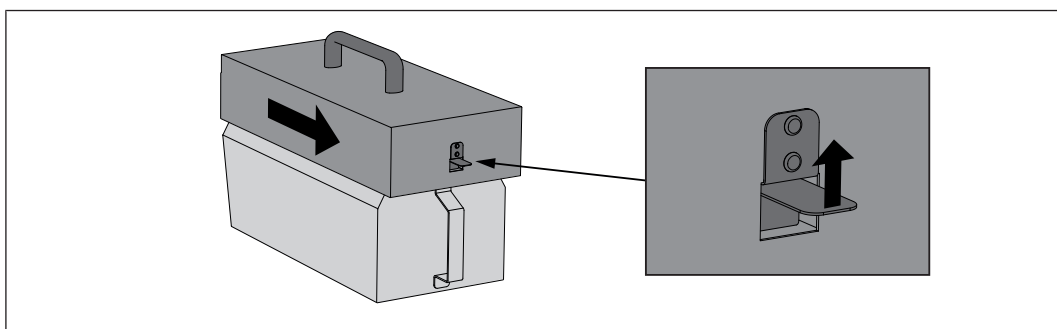
4.13.3 Vidage du tiroir à cendres de l'unité à granulés



REMARQUE ! Après l'ouverture de la porte isolante, le message « Réinitialiser les heures de chauffage restant jusqu'à l'avertissement Vider cendres » s'affiche à l'écran de la chaudière. En confirmant avec « OUI », le compteur est réinitialisé sur la valeur prédéfinie.



- Ouvrir la porte isolante et la porte pour les cendres
- Faire sortir le tiroir à cendres de quelque peu
- Placer le couvercle de transport comme illustré et retirer le tiroir à cendres jusqu'à ce que le couvercle de transport s'enclenche



- Transportez le tiroir à cendres vers le lieu de vidage et videz-le
 - ↪ Pour retirer le couvercle de transport, pousser le levier de déverrouillage vers le haut

5 Entretien de l'installation

5.1 Consignes générales sur l'entretien

DANGER



Lors des interventions sur les composants électriques :

Danger de mort par choc électrique !

Pour toute intervention sur les composants électriques :

- Les interventions doivent être réalisées uniquement par un personnel spécialisé en électricité
- Respecter les normes et prescriptions en vigueur.
 - ↳ Les interventions sur les composants électriques par des personnes non autorisées sont interdites

AVERTISSEMENT



Lors des travaux de contrôle et de nettoyage avec interrupteur principal activé :

Risque de blessures graves par démarrage automatique de la chaudière.

Avant d'effectuer des travaux d'inspection et de nettoyage sur/dans la chaudière :



- Éteindre la chaudière en appuyant sur « Chaudière arrêt »
La chaudière s'éteint de façon contrôlée et passe en état de fonctionnement « Feu éteint »
- Laisser la chaudière refroidir pendant au moins 1 heure
- Éteindre à l'interrupteur principal et protéger contre la remise en marche

AVERTISSEMENT



Lors de travaux d'inspection et de nettoyage sur la chaudière chaude :

Risque de brûlures graves sur les pièces brûlantes et au niveau du conduit de fumée.



Par conséquent :

- Lors de l'exécution de travaux sur la chaudière, toujours porter des gants de protection
- Ne manipuler la chaudière qu'avec les poignées prévues à cet effet
- Éteindre la chaudière et la laisser refroidir pendant au moins 1 heure avant le début des travaux

REMARQUE

Nous conseillons de tenir un carnet d'entretien selon l'ÖNORM M7510 ou la directive technique pour la prévention des incendies (TRVB).

⚠ AVERTISSEMENT



En cas d'inspection et de nettoyage inappropriés :

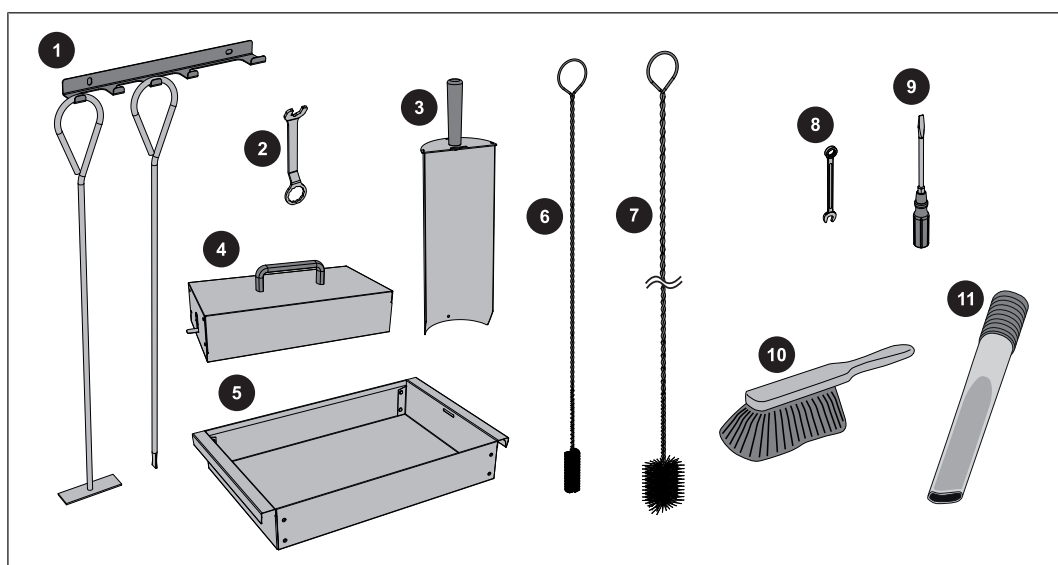
Une inspection et un nettoyage mal effectués ou incomplets peuvent entraîner une perturbation grave de la combustion (p. ex. allumage spontané de gaz de distillation lente / déflagration) et provoquer par la suite des accidents graves et des dégâts matériels sérieux.

Par conséquent :

- Nettoyer la chaudière conformément aux instructions. Pour ce faire, respecter les instructions du mode d'emploi de la chaudière.

5.2 Outils nécessaires

Pour les travaux de nettoyage et d'entretien, les outils suivants sont nécessaires :



Compris dans la livraison :

1	Tisonnier avec support
2	Clé pour ferrures de porte
3	Pelle à cendres
4	Couvercle de transport pour tiroir à cendres
5	Bac à cendres
6	Brosse de nettoyage (30×20) pour le nettoyage du canal à gaz de distillation lente
7	Brosse de nettoyage (Ø54) pour le nettoyage de l'échangeur de chaleur

Non compris dans la livraison :

8	Clé plate ou polygonale 13 mm
9	Tournevis cruciforme
10	Balayette ou brosse de nettoyage
11	Aspirateur à cendres

5.3 Travaux d'entretien par l'exploitant

- Un nettoyage régulier de la chaudière prolonge sa durée de vie et est une condition requise pour garantir un fonctionnement sans défaillance.
- Recommandation : pour les travaux de nettoyage, utiliser un aspirateur à cendres.

Une fois les travaux terminés, remonter les composants de la chaudière démontés pour l'entretien dans l'ordre inverse des opérations de démontage.

5.3.1 Inspection

Contrôle de la pression de l'installation



- Relever la pression de l'installation sur le manomètre.
 - ↳ La valeur doit être supérieure de 20% à la pression d'entrée du vase d'expansion.
- REMARQUE ! Veiller à ce que la position du manomètre et la pression nominale de vase d'expansion soient conformes aux indications de l'installateur.**

Si la pression de l'installation diminue :

- Rajouter de l'eau.
 - REMARQUE ! Si ce phénomène se produit souvent, l'installation n'est pas étanche. En informer l'installateur.**

En cas de fluctuations de pression importantes :

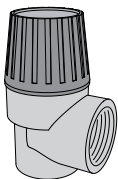
- Faire contrôler le vase d'expansion par un spécialiste.

Contrôle de la soupape de sécurité thermique



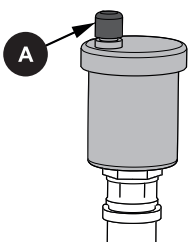
- Contrôler le bon fonctionnement et l'étanchéité de la soupape de sécurité thermique selon les indications du fabricant

Contrôle de la soupape de sécurité



- Vérifier régulièrement l'étanchéité et l'encrassement de la soupape de sécurité
- REMARQUE ! Les travaux d'inspection doivent être effectués conformément aux indications du fabricant !**

Contrôler le niveau du purgeur d'air rapide



- Contrôler régulièrement l'étanchéité de tous les purgeurs d'air rapides sur l'ensemble du système de chauffage
 - ↳ En cas d'écoulement de liquides, remplacer les purgeurs d'air rapides

REMARQUE ! Le capuchon de purge en plastique (A) doit être lâche (dévisser d'env. deux tours) pour garantir un fonctionnement correct.

L'unité granulé est déjà équipée d'un purgeur d'air rapide en usine. Il se trouve derrière la porte isolante avant.

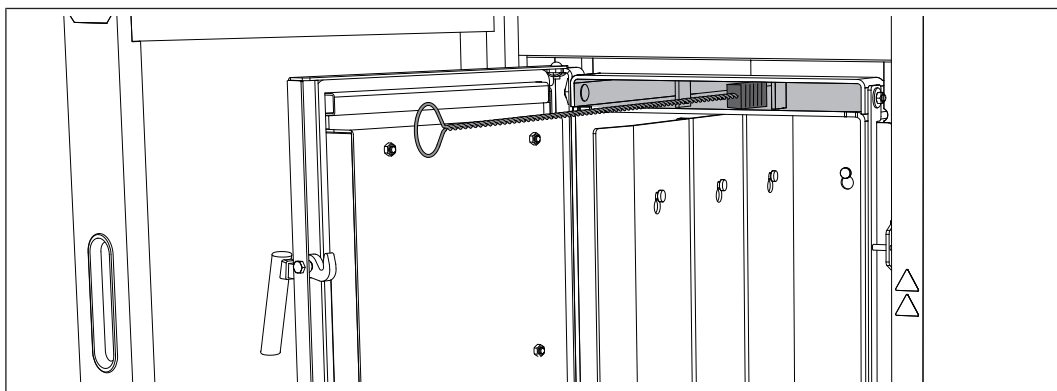
5.3.2 Contrôle et nettoyage récurrents

La chaudière doit être nettoyée et contrôlée aux intervalles appropriés au nombre d'heures de fonctionnement et à la qualité du combustible.

Le contrôle et le nettoyage récurrents doivent être effectués au plus tard après 1 500 heures de fonctionnement ou au moins une fois par an. Avec les combustibles problématiques (p. ex. à forte teneur en cendres), ces opérations doivent être effectuées plus fréquemment.

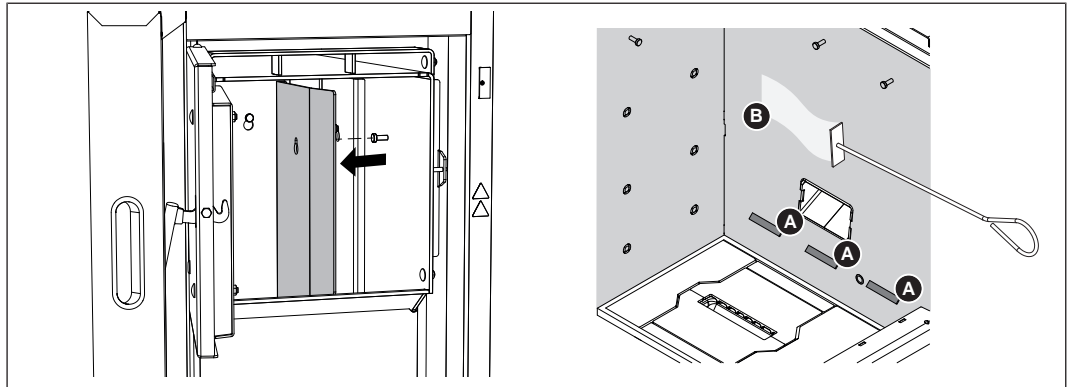
En cas de chauffage de l'installation exclusivement aux granulés, l'intervalle peut être augmenté à 2 000 heures de fonctionnement (ou au moins une fois par an).

Nettoyage du canal des gaz de distillation

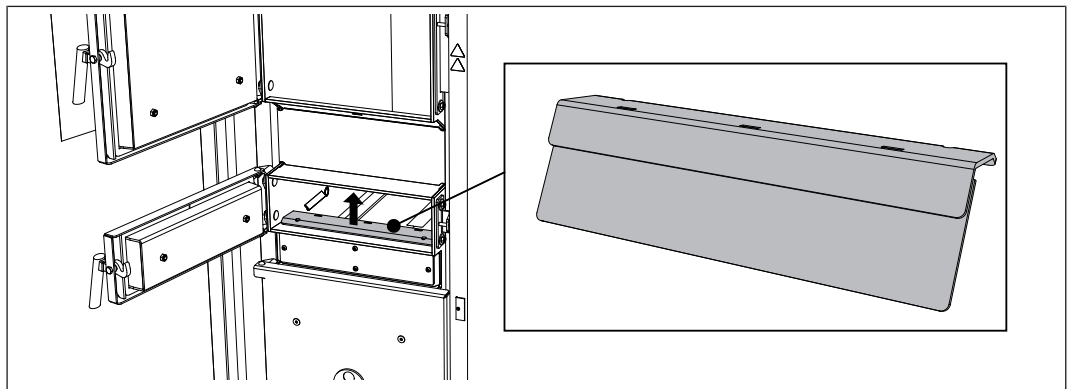


- Ouvrir la porte isolante et la porte de la chambre de remplissage
- Éteindre le ventilateur de tirage.
 - ↳ Cela permet d'éviter d'endommager la roue du ventilateur avec la brosse de nettoyage.
- Nettoyer le canal des gaz de distillation avec la petite brosse.

Contrôle des ouvertures d'air primaire



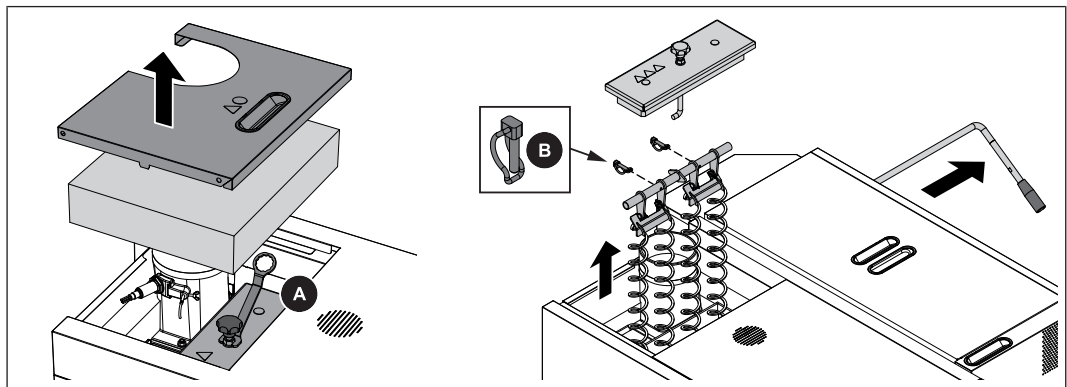
- Ouvrir la porte isolante et la porte de la chambre de remplissage
- Déposer les tôles d'habillage
- Vérifier si les ouvertures d'air primaire (A) laissent passer l'air et les nettoyer si nécessaire
- Nettoyer les parois internes avec un grattoir plat (B)



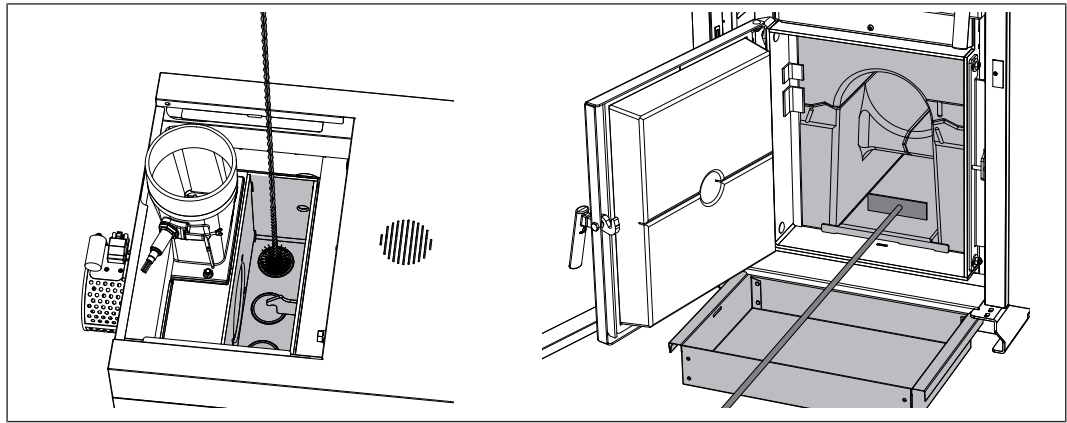
- Décrocher la tôle guide d'air et nettoyer les fentes
 - ↳ Pour le nettoyage, utiliser le cas échéant la clé de réglage de porte fournie

Nettoyage des tuyaux de l'échangeur de chaleur

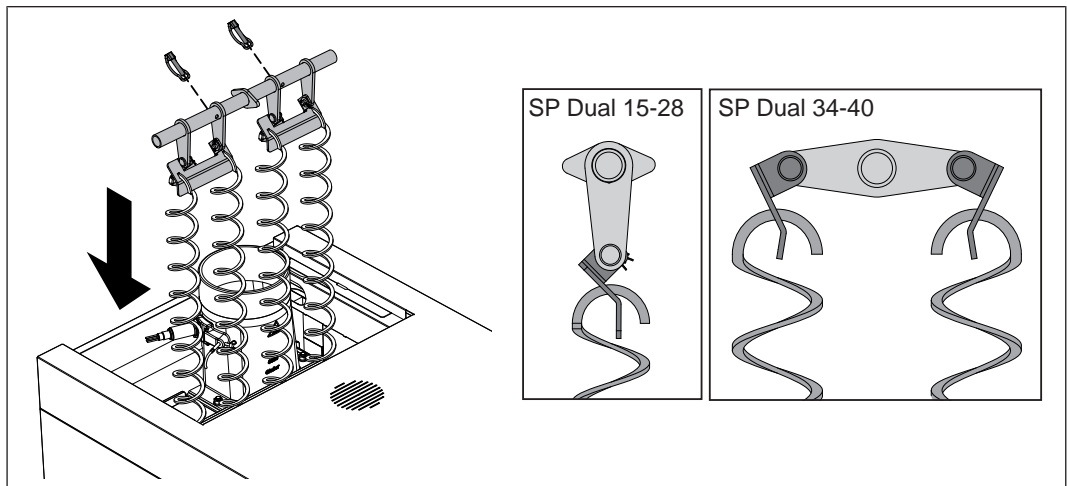
S4 Turbo 22-40



- Déposer le couvercle isolant arrière et démonter le couvercle de l'échangeur de chaleur
 - ↳ Utiliser la clé (A) fournie
- Démonter la goupille à clip pour tube (B) et extraire le levier WOS
- Extraire les serpentins avec leur support par le haut



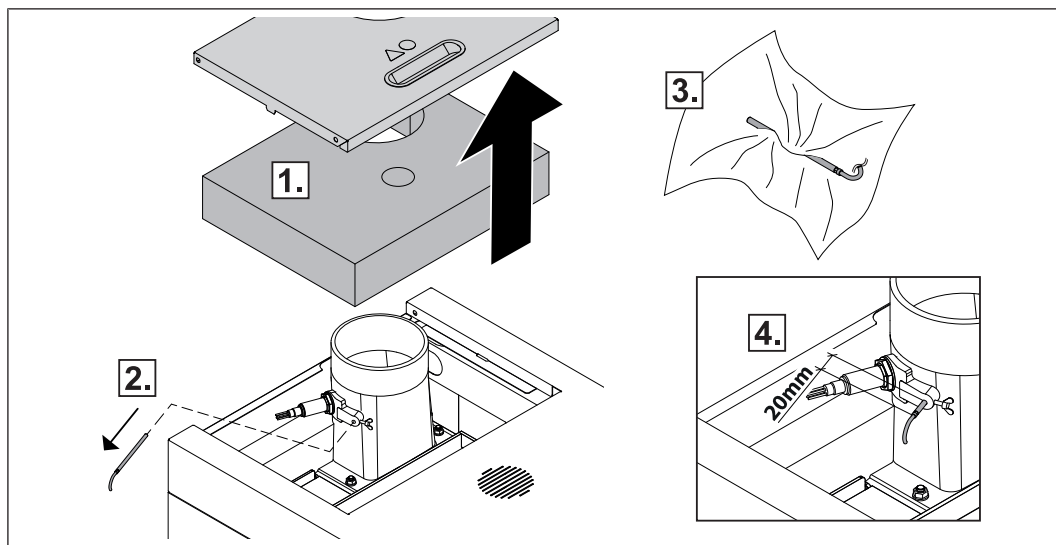
- Supprimer les dépôts de cendre dans les tuyaux au moyen de la brosse de nettoyage
 - ↳ Avant de remonter la brosse de nettoyage, s'assurer qu'elle est enfoncée au maximum !
 - ↳ Les poils ne peuvent pas être tournés dans le tuyau.
- À l'aide du tisonnier, faire avancer les cendres se trouvant dans le canal inférieur de la chambre de combustion pour qu'elles tombent dans le tiroir à cendres fourni



- Avant le remontage dans les tuyaux de l'échangeur de chaleur, contrôler que les ressorts du WOS sont correctement accrochés dans la tôle suspendue
 - ↳ Les rubans de tôle pliés doivent être orientés vers le haut et les serpentins doivent être accrochés comme indiqué
- Enfiler les serpentins dans les tuyaux de l'échangeur de chaleur
- Insérer le levier WOS et le bloquer à l'aide de la goupille clip pour tube
- Monter le couvercle de l'échangeur de chaleur et le couvercle isolant arrière

Nettoyage du capteur de fumées

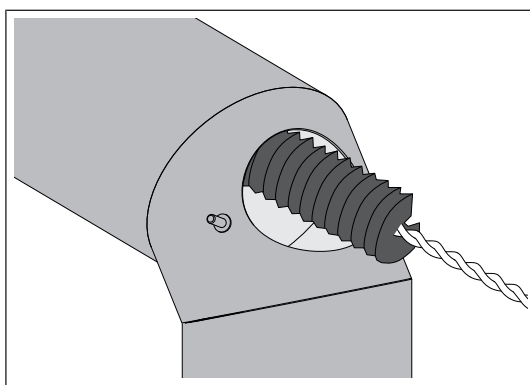
S4 Turbo 22-40 :



- Retirer le couvercle isolant et l'isolation thermique
- Déposer la vis de fixation et extraire la sonde de fumée du conduit de fumée
- Nettoyer la sonde de fumée avec un chiffon propre
- Lors du montage, pousser la sonde de fumée jusqu'à ce qu'il dépasse de la douille de 20 mm environ, et le bloquer avec la vis de fixation

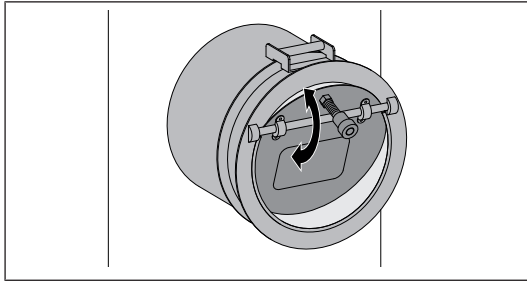
Nettoyage du conduit de fumée

- Éteindre la chaudière de manière contrôlée, en appuyant sur « ARRÊT CHAUDIÈRE »
- Couper la chaudière au niveau l'interrupteur principal et la laisser refroidir pendant au moins une heure



- Démonter le couvercle de révision du tuyau de raccord
- Nettoyer le raccord entre la chaudière et la cheminée au moyen d'une brosse de ramoneur
 - ↳ Adapter les intervalles de nettoyage en fonction du degré d'encrassement et du mode de pose des conduits de fumée et du tirage de la cheminée

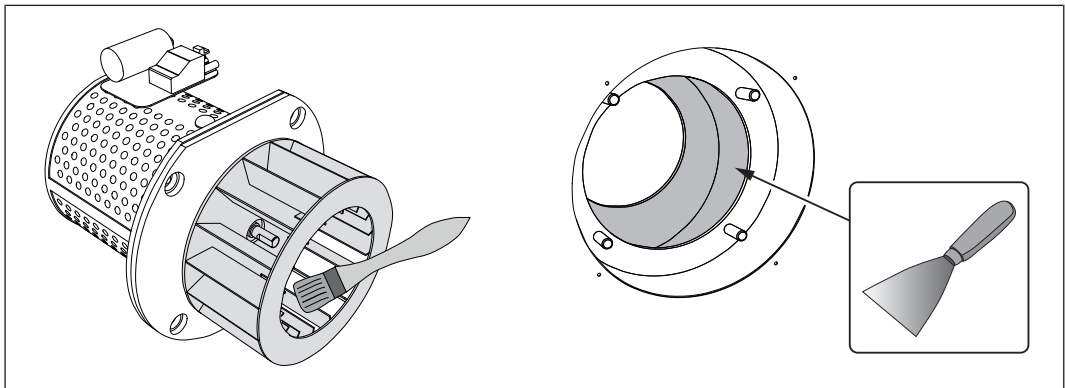
Vérification du clapet du régulateur de tirage



- Vérifier la manœuvrabilité du clapet du régulateur de tirage et nettoyer le palier du clapet si besoin

Nettoyage du ventilateur d'extraction

REMARQUE ! Les dépôts sur le rotor peuvent provoquer un balourd du tirage par aspiration qui génère du bruit ou, dans le pire des cas, endommage le palier.



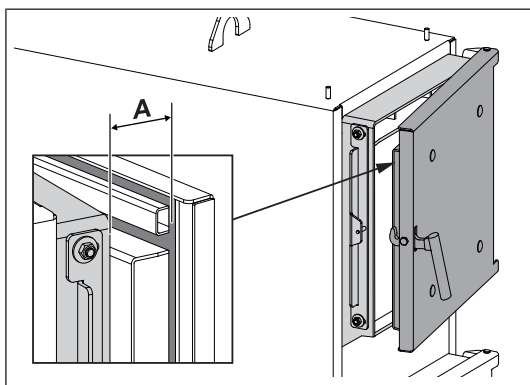
- Débrancher le câble de raccordement du ventilateur de tirage
- Déposer les caches de tirage et le ventilateur de tirage à l'arrière de la chaudière
- Vérifier l'état de la garniture et la remplacer si besoin
- Nettoyer la roue du ventilateur avec une brosse douce ou un pinceau de l'intérieur vers l'extérieur

REMARQUE ! Ne pas déplacer les masses d'équilibrage de la roue de ventilateur.

- Nettoyer les impuretés et les dépôts du carter du ventilateur de tirage au moyen d'une raclette.
- Enlever les cendres produites avec l'aspirateur à cendres.
- Poser le ventilateur d'extraction.
- Brancher le câble de raccordement et le fixer au moyen d'attaches de câble

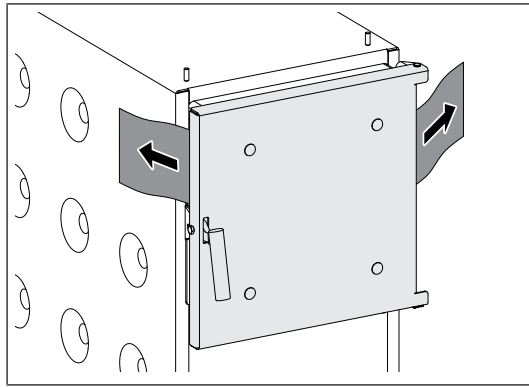
Vérification de l'étanchéité des portes

Les étapes suivantes sont illustrées sur la porte de remplissage. Procéder de la même manière pour la porte d'allumage et la porte de la chambre de combustion.



□ Fermer la porte

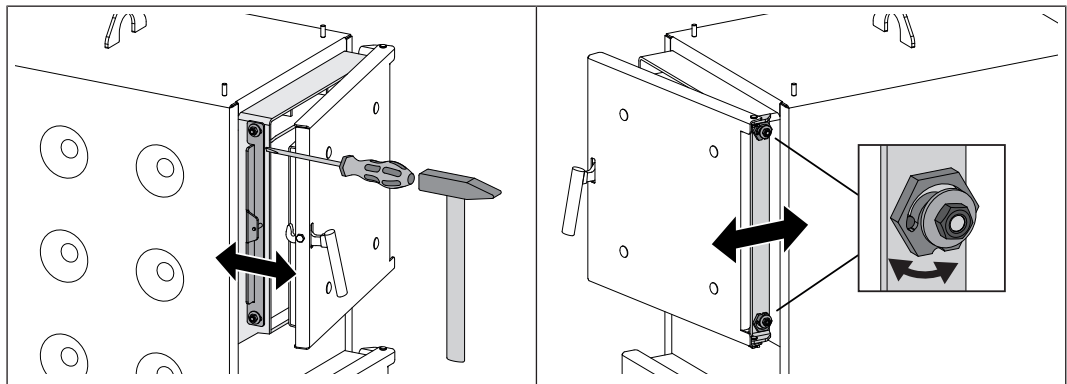
- ↗ Légère résistance perceptible avec une fente de porte (A) de 2-3 cm :
Réglage du côté de la charnière conforme
- ↗ Aucune résistance perceptible :
Reculer la charnière
➔ "Réglage des portes" [► 66]
- ↗ Résistance perceptible avec une ouverture de porte de plus de 3 cm :
Avancer la charnière
➔ "Réglage des portes" [► 66]



- Ouvrir la porte
- Placer une feuille de papier des deux côtés de la porte et fermer la porte
- Essayer de retirer la feuille
 - ↳ S'il n'est pas possible de retirer la feuille : la porte est étanche
 - ↳ La feuille peut être retirée : La porte n'est pas étanche - Reculer la charnière ou la tôle de fermeture
 - ➔ "Réglage des portes" [▶ 66]

Réglage des portes

Les étapes suivantes sont illustrées sur la porte de remplissage. Procéder de la même manière pour la porte d'allumage et la porte de la chambre de combustion.



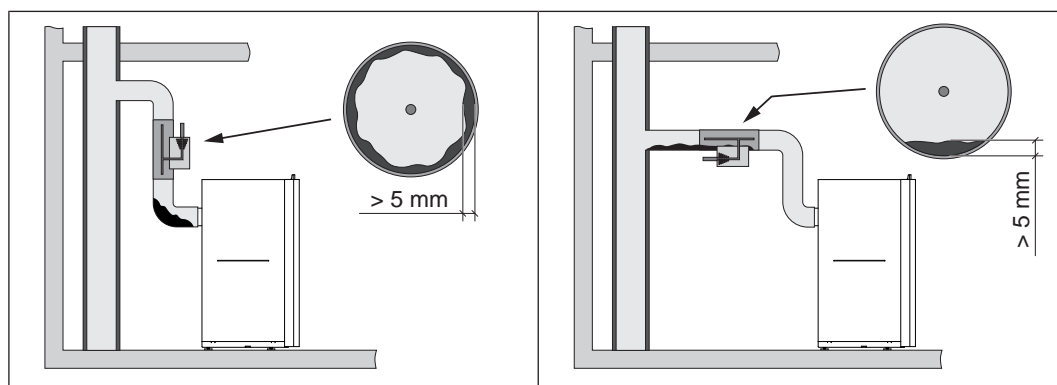
- Desserrer les écrous sur la tôle de fermeture
 - Déplacer la tôle de fermeture à l'aide d'un outil adéquat vers l'avant ou vers l'arrière
 - Serrer fermement les écrous sur la tôle de fermeture
 - Desserrer les écrous sur la charnière
 - Déplacer les excentriques de serrage vers l'avant ou l'arrière à l'aide d'une clé 6 pans creux (ouverture 32 mm)
 - Serrer les écrous sur la charnière
- IMPORTANT :** Aligner uniformément la tôle de fermeture et la charnière en haut et en bas

- Une fois le réglage effectué, vérifier à nouveau l'étanchéité des portes, ➔ "Vérification de l'étanchéité des portes" [▶ 65]

5.3.3 Entretien avec le séparateur électrostatique de particules dans le conduit de fumée (en option)

Le séparateur électrostatique de particules doit être nettoyé et contrôlé à intervalles appropriés, en fonction du nombre d'heures de fonctionnement et de la qualité du combustible.

Le contrôle et le nettoyage récurrents doivent être effectués au plus tard après 300 heures de fonctionnement ou au moins une fois par mois. Avec les combustibles problématiques (p. ex. à forte teneur en cendres), ces opérations doivent être effectuées plus fréquemment.



- Contrôler l'absence d'impuretés sur l'ensemble du conduit de raccordement, en amont et en aval du séparateur électrostatique de particules
- En cas de dépôts visibles de plus de 5 mm, nettoyer le conduit de fumée conformément aux instructions du fabricant du séparateur électrostatique de particules

5.4 Travaux d'entretien par le technicien

ATTENTION

En cas de travaux d'entretien par des personnes non formées :

Risque de blessures et de dommages matériels !

Pour l'entretien :

- Respecter les consignes et indications du mode d'emploi
- Les travaux sur l'installation ne doivent être exécutés que par des personnes dûment qualifiées

Les travaux d'entretien du présent chapitre ne doivent être effectués que par un personnel qualifié :

- Techniciens chauffagistes/techniciens du bâtiment
- Installateurs électriques
- Service après-vente Froling

Le personnel d'entretien doit avoir lu et compris les instructions mentionnées dans la documentation.

REMARQUE ! Il est recommandé de faire effectuer une inspection annuelle par le service après-vente de Froling ou par un partenaire habilité (entretien par un tiers).

L'entretien régulier par un professionnel est un facteur important pour un fonctionnement durable et fiable de l'installation. Il garantit un fonctionnement économique et respectueux de l'environnement de l'installation.

Lors de cet entretien, toute l'installation, et en particulier le régulateur de la chaudière, est vérifiée et optimisée. En outre, la mesure des émissions effectuée permet de vérifier la qualité de la combustion et l'état de fonctionnement de la chaudière.

Pour cette raison, la société FROLING propose un contrat d'entretien qui optimise la sécurité d'utilisation. Pour plus de détails, consulter la garantie jointe.

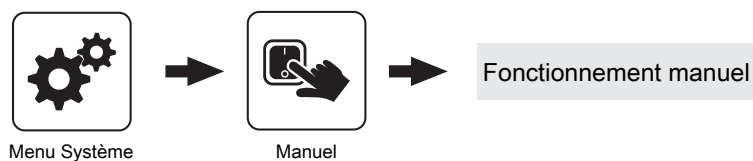
Le service après-vente de l'usine Froling est également à votre disposition si vous avez besoin de conseils.

REMARQUE

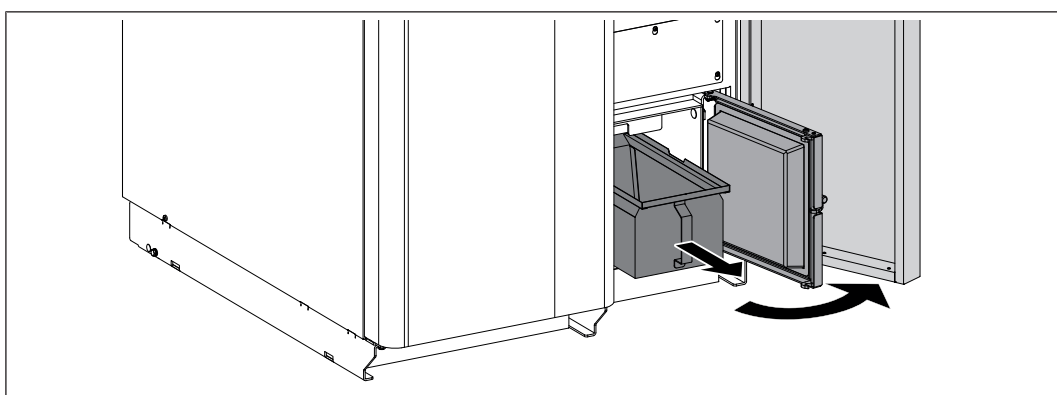
Les dispositions nationales et régionales concernant le contrôle régulier de l'installation doivent être respectées. Dans ce contexte, nous attirons l'attention sur le fait qu'en Autriche, les installations industrielles d'une puissance calorifique nominale de 50 kW et plus doivent être contrôlées tous les ans, conformément à la réglementation sur les systèmes de combustion.

5.4.1 Contrôle et nettoyage de la grille de combustion

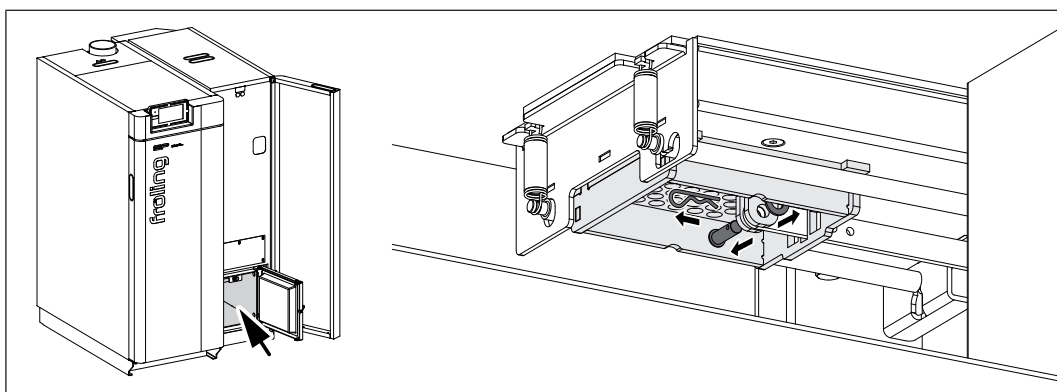
Pour pouvoir démonter la grille de combustion, la grille doit être fermée.



- Dans le régulateur, naviguer jusqu'au menu « Fonctionnement manuel »
- Dans le menu « Fonctionnement manuel », changer le paramètre « Entraînement grille » sur « AVANCE »
- Éteindre la chaudière et la laisser refroidir
- Débrancher l'alimentation électrique de la chaudière



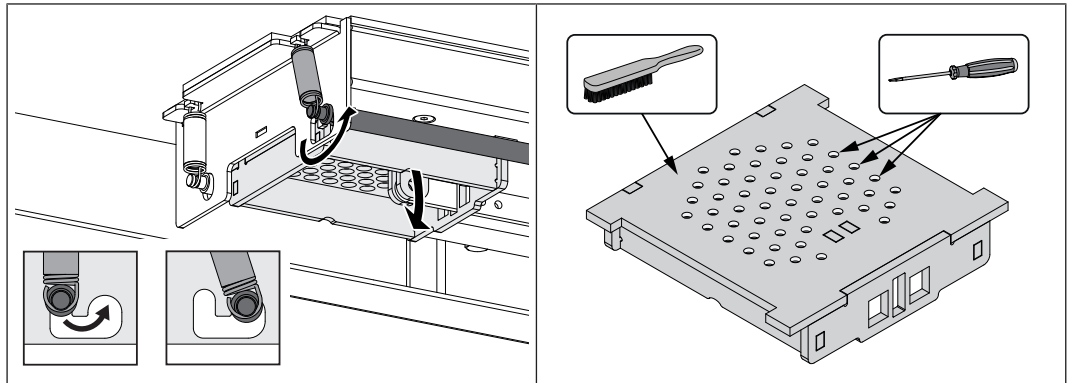
- Ouvrir la porte isolante et la porte pour les cendres
- Faire sortir le tiroir à cendres



- Faire sortir la goupille à ressort sous la grille
- Retirer la goupille fendue et la rondelle

ATTENTION ! Risque d'écrasement lors de l'étape de travail suivante – tenir compte des poids.

SP Dual 15/22/28	2,1 kg
SP Dual 34/40	2,9 kg

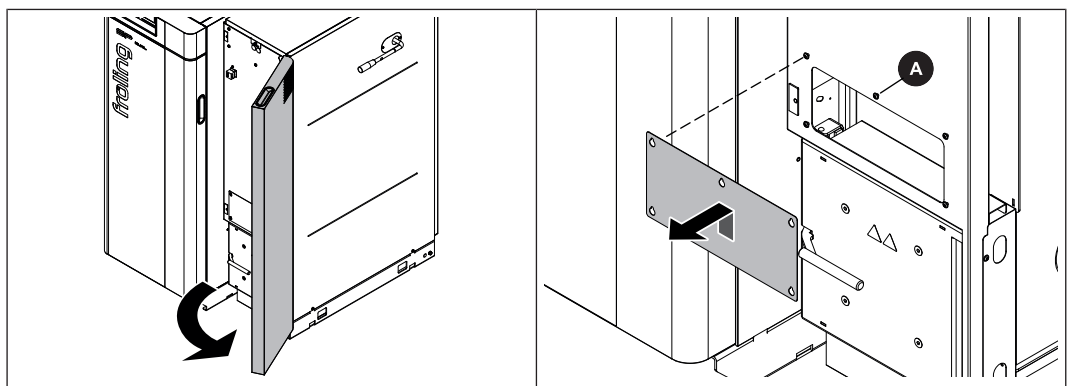


- Tirer l'arbre vers le bas et l'enclencher sur le côté
 - ↳ Ce faisant, pousser la grille vers le haut
- Sortir la grille de combustion par le bas
- Nettoyer à fond la grille de combustion, enlever les impuretés des orifices d'air à l'aide d'un tournevis

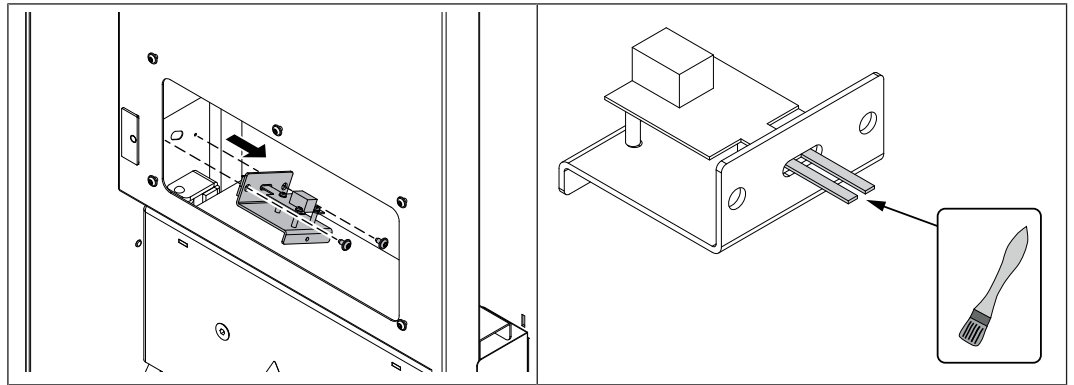
REMARQUE ! Les petites fissures et déformations légères de la grille de combustion n'indiquent pas un défaut de fonctionnement. Après un nettoyage soigneux, la grille peut être remontée.

- Monter la grille de combustion dans l'ordre inverse

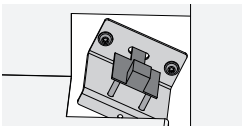
5.4.2 Nettoyer le capteur de débit



- Ouvrir la porte isolante de l'unité à granulés
- Desserrer les vis (A) sur le cache, au-dessus de la porte pour les cendres, et décrocher l'habillage

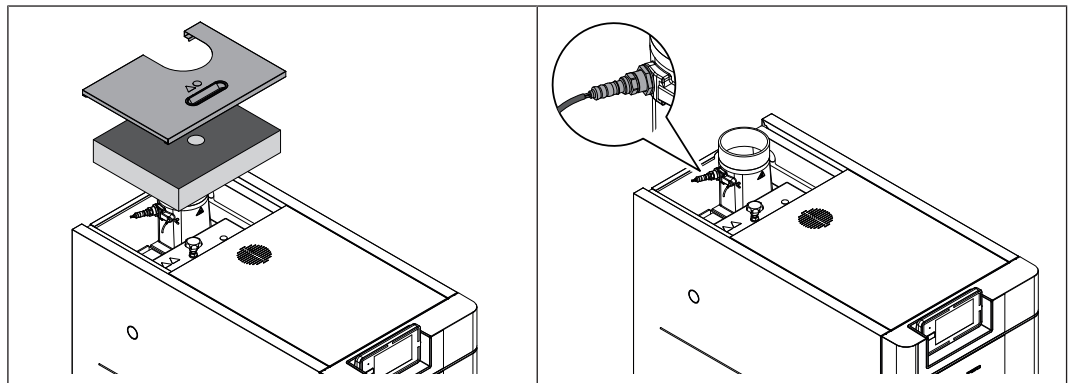


- Démontez le capteur de débit situé derrière
- Démontez le capteur de débit
- Nettoyez délicatement au pinceau fin les deux sondes du capteur de débit

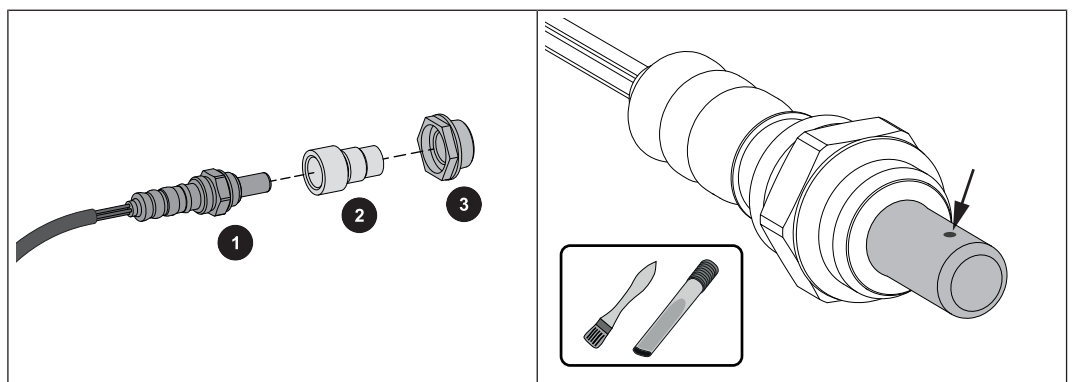


REMARQUE ! Monter le capteur de débit comme illustré pour éviter tout dysfonctionnement.

5.4.3 Nettoyage de la sonde lambda



- Déposer par le haut le couvercle isolant arrière et l'isolation thermique



- Déposer avec précaution la sonde lambda (1), l'adaptateur (2) et la douille en plastique (3)
 - ↳ Faire attention au câble de la sonde lambda !
- Retirer avec précaution les impuretés des ouvertures de mesure avec un pinceau fin et un aspirateur à cendres

- ↳ Ce faisant, tenir la sonde lambda avec la pointe vers le bas, afin que les impuretés puissent tomber des ouvertures de mesure
- ☐ Vérifier que l'adaptateur (2) la douille en plastique (3) ne sont pas sales ou fissurés et les remplacer si nécessaire
 - ↳ IMPORTANT : La surface d'étanchéité de la douille en plastique doit reposer à plat après le montage

ATTENTION :

- Ne pas nettoyer la sonde lambda en soufflant de l'air comprimé
- Ne pas utiliser de détergent chimique (nettoyant de frein, etc.)
- Manipuler la sonde lambda avec précaution, ne pas la « tapoter » ni la nettoyer avec une brosse métallique

5.5 Mesure d'émissions par un ramoneur ou organisme de contrôle

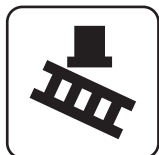
Différentes dispositions légales prescrivent le contrôle régulier des installations de chauffage. Ces contrôles sont régulés en Allemagne par le 1er règlement fédéral relatif à la lutte contre la pollution (BImSchV i.d.g.F) et en Autriche par différentes lois fédérales.

Les conditions minimales suivantes doivent être remplies par l'exploitant de l'installation pour la réussite de la mesure :

- ☐ Nettoyer la chaudière à fond immédiatement avant la mesure
- ☐ Veiller à une quantité de combustible suffisante
 - ↳ N'utiliser que des combustibles de grande qualité et conformes aux exigences indiquées dans le mode d'emploi de la chaudière (chapitre « Combustibles autorisés »)
- ☐ Le jour de la mesure, prévoir une demande de chaleur suffisante (par exemple, l'accumulateur doit pouvoir accumuler de la chaleur pendant la durée de chauffage nécessaire à la mesure)
- ☐ Pour la mesure, une ouverture de mesure adaptée doit être disponible dans le conduit de fumée droit. L'ouverture de mesure doit être à une distance du double du diamètre du conduit de fumée de la dernière déviation en amont.
 - ↳ Une position incorrecte de l'ouverture fausse le résultat de la mesure
- ☐ Effectuer d'abord la mesure en fonctionnement avec des granulés, puis la mesure en fonctionnement avec des bûches
 - ➡ "Démarrer la mesure des émissions en fonctionnement avec des granulés" [► 73]
 - ou
 - ➡ "Mesure des émissions en fonctionnement avec des bûches" [► 73]

REMARQUE ! Si la mesure en fonctionnement avec des bûches n'est pas effectuée après une mesure en fonctionnement avec des granulés, il faut nettoyer soigneusement la chaudière deux journées de chauffage (1 jour de chauffage = 1 jour au cours duquel la chaudière sur laquelle les mesures sont effectuées est en service) avant la mesure.

5.5.1 Démarrer la mesure des émissions en fonctionnement avec des granulés



- Dans l'écran de base, activer le « Mode ramoneur »
- Dans le menu, sélectionner le moment de démarrage suivant :

immédiat	<input type="checkbox"/> Définir le type de mesure (charge nominale/puissance partielle) ATTENTION : paramètre « Charge nominale bûches » uniquement pour la mesure du fonctionnement avec bûches <ul style="list-style-type: none"> ↪ La température de fumée et la teneur en oxygène résiduel devraient se stabiliser au bout de 20 minutes environ après l'activation ↪ Un affichage sur l'écran indique que la chaudière est prête à la mesure, dès que toutes les conditions sont remplies pour la mesure
Saisie du moment	<input type="checkbox"/> Saisie du moment auquel la mesure doit avoir lieu (date et heure) <ul style="list-style-type: none"> ↪ La chaudière s'arrête de manière contrôlée avant le début de la mesure, en fonction de la durée de verrouillage, et ne démarre plus jusqu'au moment défini ↪ REMARQUE ! La chaudière démarre avant le début de la mesure et est prête pour la mesure au moment indiqué.

5.5.2 Mesure des émissions en fonctionnement avec des bûches

Instructions générales pour la mesure

Tenir compte des conditions générales suivantes :

- Utiliser exclusivement un combustible adéquat comme défini dans le mode d'emploi
 - ↪ Veiller à une teneur en eau (w) supérieure à 15% et inférieure à 25%.
- Pour l'établissement des conditions de mesure et lors de la mesure même, utiliser du bois fendu fin (longueur d'arête KL < 10 cm)

		<p>Bois fendu fin d'une longueur d'arête KL < 10 cm</p> <p>La désignation « bois fendu fin » utilisée a été définie par Froling dans le présent manuel, il n'existe à ce sujet aucune norme ou directive sur les combustibles correspondante.</p>
--	--	--

- Le combustible doit être sec, propre et non traité (non peint, collé, etc.)
- Le processus de combustion ne doit pas être perturbé pendant la mesure
Des perturbations du processus de combustion sont :
 - L'ouverture des portes de la chaudière
 - Le tisonnement du combustible
 - La coupure du tirage par aspiration (par ex. par extraction insuffisante de chaleur)

Établir les conditions de mesure et effectuer la mesure

- Remplir la chaudière de bois fendu fin conformément au mode d'emploi à 1/4 env. et démarrer
 - ↳ CONSEIL : Plus le bois est fendu fin, plus le lit de braises se forme efficacement et rapidement
- S'assurer que les conditions de fonctionnement sont atteintes
 - ↳ Température de retour min. 60 °C, température chaudière min. 70 °C, tirage de la cheminée dans la plage de 8 à 10 Pa
- Laisser le combustible brûler complètement jusqu'à obtenir de la braise de base
 - ↳ Selon le combustible utilisé et la consommation de puissance, ceci dure 1 heure au moins
- Ouvrir la porte de remplissage, répartir uniformément la braise avec le tisonnier et évaluer la hauteur de la braise
 - ↳ La rangée de trous supérieure des tabliers de la chambre de combustion doit être visible
- Fermer la porte de remplissage

Une fois la braise de base obtenue (la rangée de trous supérieure des tabliers de la chambre de combustion est visible, les deux rangées de trous inférieures des tabliers de la chambre de combustion sont recouvertes de braise) :

- Avec les portes fermées, appuyer sur la touche Ramoneur (chaudière à affichage à touches) ou activer la fonction Ramoneur (chaudière à écran tactile) et sélectionner l'option « Charge nominale bûches »
 - ↳ La température de consigne de la chaudière se règle automatiquement sur 85 °C pendant la durée de la mesure
 - ↳ Tous les circuits de chauffage configurés sont activés à la température d'entrée maximale pour la durée de la mesure
- Ouvrir la porte de remplissage et remplir la chaudière de la quantité de combustible maxi admissible
 - ↳ Sur les chaudières avec calcul de la quantité réapprovisionnée activé, la quantité de carburant nécessaire s'affiche sur le visuel
- Fermer les portes et patienter 10 minutes env., jusqu'à ce que le processus de combustion se soit établi
- Effectuer la mesure au niveau de l'ouverture de mesure prévue à cet effet
 - ↳ La disponibilité pour la mesure s'affiche à l'écran
 - ↳ Contrôler ce faisant régulièrement l'état d'équilibre :
 - Température chaudière > 70 °C
 - Température de la fumée autour de 170 °C env.

5.6 Pièces détachées

En utilisant les pièces d'origine Froling, vous utilisez dans votre installation des pièces détachées qui sont parfaitement adaptées les unes aux autres. La précision d'ajustage optimale des pièces réduit le temps de montage et préserve sa durée de vie.

REMARQUE

Le montage d'autres pièces que celles d'origine annule la garantie.

- N'utiliser que des pièces détachées d'origine lors du remplacement de composants/ de pièces.

5.7 Consignes pour l'élimination

5.7.1 Élimination des cendres

- Autriche :* Éliminer les cendres conformément à la loi sur la production de déchets (AWG)
- Autres pays :* Éliminer les cendres conformément aux prescriptions en vigueur dans le pays

5.7.2 Élimination des composants de l'installation

- Veiller à une mise au rebut respectueuse de l'environnement, conformément aux dispositions de l'AWG (Autriche) ou aux prescriptions légales du pays concerné.
- Les matériaux recyclables triés et nettoyés peuvent être apportés à un centre de recyclage.
- La chambre de combustion doit être éliminée comme déchets de chantier.

6 Résolution des problèmes

6.1 Panne générale au niveau de l'alimentation électrique

Contexte de l'erreur	Cause de l'erreur	Élimination de l'erreur
Aucun affichage à l'écran	Panne de courant générale	
Commande hors tension	Interrupteur principal désactivé Disjoncteur différentiel FI, disjoncteur de protection de l'alimentation ou disjoncteur de protection de la commande programmable déclenché	Activer l'interrupteur principal Activer le disjoncteur différentiel

6.1.1 Comportement de l'installation après une panne de courant

Lorsque l'alimentation électrique est rétablie, la chaudière se trouve dans le mode de fonctionnement réglé au préalable et est commandée selon le programme défini.

- Après la panne de courant, vérifier si le STB est tombé.**
- Pendant et après la panne de courant, garder les portes de la chaudière fermées, au moins jusqu'au démarrage automatique du ventilateur d'extraction.**

EXCEPTION :

Si la chaudière se trouvait en mode « Mise en température », « Préchauffage » ou « Allumage », elle s'arrête de façon contrôlée et le nettoyage démarre automatiquement. Ensuite seulement, la chaudière passe en mode de fonctionnement « Préparation » et l'installation redémarre.

6.2 Besoin de nettoyage accru des conduits de fumée

Contexte de l'erreur	Cause possible	Élimination de l'erreur
Besoin de nettoyage accru en raison de dépôts noirs à forte adhérence dans les conduits de fumée Intervalles de nettoyage sensiblement réduits	Utilisation de combustibles contenant moins de 15 % d'eau	Optimiser le guidage d'air en ajustant le régulateur de la chaudière
	Utilisation de combustibles contenant plus de 25 % d'eau	Utiliser un combustible qui contient moins d'eau

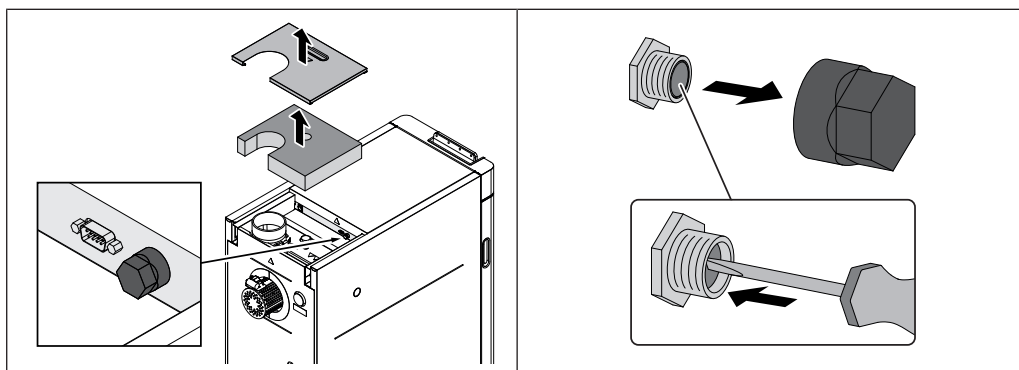
- Naviguer au menu « Réglages généraux »
 - ↳ Dans le menu « Sélection de combustible », activer le paramètre « SH w<15 % w<15% »

REMARQUE ! Voir le mode d'emploi de la commande de la chaudière !

REMARQUE ! En cas de questions, contactez le service après-vente Froling ou l'installateur !

6.3 Surtempérature

Le limiteur de température de sécurité (STB) désactive le ventilateur à une température de chaudière maxi de 105°C. Les pompes continuent à fonctionner.



Dès que la température baisse en dessous de 75 °C environ, il est possible de déverrouiller mécaniquement le STB.

- Dévisser le capuchon du STB
- Déverrouiller le STB en faisant pression avec le tournevis

6.4 Pannes avec message de défaut

En cas de présence d'un défaut qui n'a pas encore été supprimé :

- La DEL d'état indique le type de panne.
 - Orange clignotante : avertissement
 - Rouge clignotante : erreur ou alarme
- Le message de défaut s'affiche à l'écran.

Le terme « Défaut » désigne à la fois un avertissement, une erreur ou une alarme. Les trois types de messages se différencient par le comportement de la chaudière :

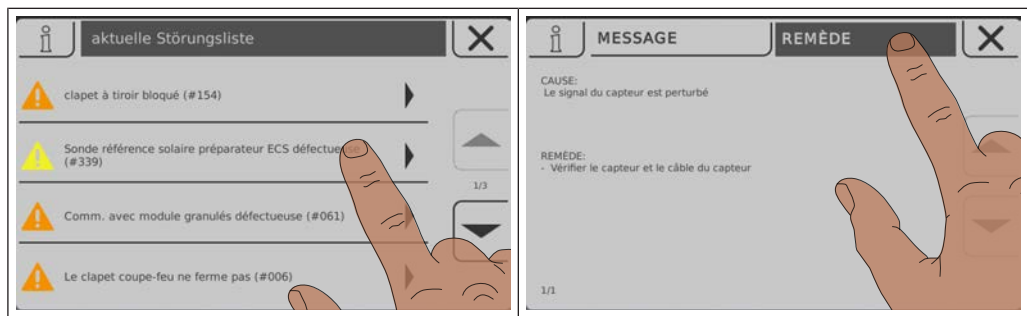
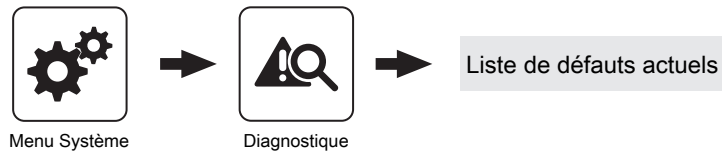
AVERTISSEMENT	En cas d'avertissement, la chaudière continue à fonctionner de façon contrôlée dans un premier temps, ce qui permet d'éviter une procédure d'extinction si le défaut est supprimé rapidement.
ERREUR	La chaudière s'arrête de façon contrôlée et reste à l'état « Feu éteint »
ALARME	Une alarme entraîne l'arrêt d'urgence de la chaudière. La chaudière s'éteint immédiatement, la commande des circuits de chauffage et les pompes restent activées.

6.4.1 Procédure à suivre en cas de messages de défaut

Si un défaut est présent au niveau de la chaudière, il s'affiche à l'écran.

Si le défaut est acquitté, même s'il n'a pas été supprimé, la fenêtre avec le défaut correspondant peut être rouverte comme suit :

Ouvrir l'affichage défaut



Tous les défauts actuels sont indiqués sur l'affichage défaut

- Il peut être ouvert en appuyant sur le défaut indiqué
- Le défaut présent est affiché dans l'onglet « Message »
- Toucher l'onglet « Remède » pour afficher les causes possibles ainsi que les procédures à suivre afin de les supprimer



- Appuyer sur le symbole d'arrêt permet de fermer le défaut actuel et d'afficher la liste de défauts
- Appuyer à nouveau sur le symbole d'arrêt ainsi que sur la confirmation de lecture de tous les défauts permet de revenir à l'écran de base
 - ↳ La chaudière est dans le mode de fonctionnement réglé au préalable

Adresse du fabricant

Fröling Heizkessel- und Behälterbau GesmbH

Industriestraße 12
A-4710 Grieskirchen
+43 (0) 7248 606 0
info@froeling.com

Zweigniederlassung Aschheim

Max-Planck-Straße 6
85609 Aschheim
+49 (0) 89 927 926 0
info@froeling.com

Froling srl

Via J. Ressel 2H
I-39100 Bolzano (BZ)
+39 (0) 471 060460
info@froeling.it

Froling SARL

1, rue Kellermann
F-67450 Mundolsheim
+33 (0) 388 193 269
froling@froeling.com

Adresse du revendeur local

Cachet

Service après-vente Froling

Autriche
Allemagne
Monde

0043 (0) 7248 606 7000
0049 (0) 89 927 926 400
0043 (0) 7248 606 0



www.froeling.com

froling 