

Mode d'emploi
Chaudière à granulés P4 Pellet



Traduction du mode d'emploi d'origine en langue allemande pour l'utilisateur
Lire et respecter les instructions et les consignes de sécurité !
Sous réserve de modifications techniques, d'erreurs typographiques et d'impression !
B0870820_fr | Édition 10/02/2021



Sommaire

1	Généralité	5
1.1	Aperçu du produit P4 Pellet	6
2	Sécurité	8
2.1	Niveaux de danger des avertissements	8
2.2	Pictogrammes utilisés	9
2.3	Consignes de sécurité générales	10
2.4	Utilisation conforme	11
2.4.1	Combustibles autorisés <i>Granulés de bois</i>	12 12
2.4.2	Combustibles non autorisés	12
2.5	Qualification du personnel opérateur	12
2.6	Équipement de protection du personnel opérateur	13
2.7	Dispositifs de sécurité	14
2.8	Risques résiduels	15
2.9	Comportement en cas d'urgence	16
2.9.1	Surchauffe de l'installation	16
2.9.2	Odeur de fumée	16
2.9.3	Incendie de l'installation	16
3	Remarques relatives au fonctionnement d'un système de chauffage	17
3.1	Installation et homologation de l'installation de chauffage	17
3.2	Remarques générales pour le local d'installation (chaufferie)	17
3.3	Exigences relatives à l'eau de chauffage	18
3.4	Consignes pour l'utilisation de systèmes de maintien de la pression	19
3.5	Combinaison avec un accumulateur	20
3.6	Raccordement à la cheminée / système de cheminée	20
4	Fonctionnement de l'installation	21
4.1	Montage et première mise en service	21
4.2	Allumage de l'alimentation électrique	22
4.3	Commande de la chaudière sur l'écran tactile	22
4.3.1	Vue d'ensemble de l'écran tactile	22
	<i>Affichage d'état</i>	23
	<i>Pictogrammes d'utilisation</i>	23
	<i>Icônes d'affichage de froling-connect/commande à distance</i>	24
	<i>Navigation dans le menu système</i>	25
	<i>Modifier un paramètre</i>	26
	<i>Modifier une plage horaire</i>	26
	<i>Menu de sélection rapide</i>	27
4.3.2	Sélection des affichages d'informations	28
4.3.3	Marche/Arrêt de la chaudière	30
4.3.4	Modification du mode de fonctionnement de la chaudière	31
4.3.5	Modification de la date et de l'heure	31
4.3.6	Modification de la température souhaitée du préparateur ECS	32

4.3.7	Charge supplémentaire unique d'un préparateur ECS	32
4.3.8	Charge supplémentaire unique de tous les préparateurs ECS présents	32
4.3.9	Paramétrage de la courbe de chauffage d'un circuit de chauffage	33
4.3.10	Modification de la température ambiante (circuit de chauffage sans sonde d'ambiance)	34
4.3.11	Modification de la température ambiante (circuit de chauffage avec sonde d'ambiance)	35
4.3.12	Commutation du mode de fonctionnement du circuit de chauffage	36
4.3.13	Verrouillage de l'affichage/changement de niveau d'utilisation	37
4.3.14	Renommage des composants	37
4.3.15	Configuration du Programme Vacances	38
4.4	Activation/désactivation de la chaudière sur le tableau de commande	39
4.5	Remplissage du silo à granulés	40
4.5.1	Consignes de remplissage des silos	40
4.5.2	Rectifier la quantité restante dans le silo à granulés	41
4.5.3	Ajustement du compteur de consommation de granulés sur le combustible	41
4.5.4	Réglage de la notification automatique de quantité minimale	43
4.5.5	Réinitialisation du compteur de consommation de granulés	44
4.6	Contrôler le niveau de remplissage du cendrier et le vider si nécessaire	45
4.6.1	Vidage des tiroirs à cendres (pour la P4 Pellet 15/20/25)	45
4.6.2	Vidage du cendrier (sur P4 Pellet 32/38/48/60/80/100/105)	46
4.6.3	Contrôle de la grille et de la chambre de combustion	47
4.6.4	Contrôle de l'état d'encrassement du tuyau de descente (P4 Pellet 48 et supérieure)	47
4.7	Coupure de l'alimentation électrique	48
5	Entretien de l'installation	49
5.1	Consignes générales sur l'entretien	49
5.2	Outils nécessaires	50
5.3	Travaux d'entretien par l'exploitant	51
5.3.1	Inspection	51
	<i>Contrôle de la pression de l'installation</i>	51
	<i>Contrôle de la soupape de sécurité</i>	51
	<i>Contrôler le niveau du purgeur d'air rapide</i>	51
5.3.2	Contrôle et nettoyage récurrents	51
	<i>Nettoyage du collecteur de fumée et de l'échangeur de chaleur</i>	52
	<i>Nettoyage du WOS</i>	52
	<i>Nettoyage du ventilateur d'extraction</i>	53
	<i>Nettoyage du conduit de fumée</i>	54
	<i>Nettoyage du capteur de fumées</i>	54
5.4	Entretien de l'échangeur de chaleur à condensation (en option)	55
5.4.1	Contrôler l'échangeur de chaleur	55
5.4.2	Contrôler l'évacuation de condensat	56
5.5	Travaux d'entretien par le technicien	57
5.5.1	Contrôle et nettoyage de la grille de combustion	58
5.5.2	Nettoyer le capteur de débit	59
5.5.3	Nettoyage de la sonde lambda	61
5.6	Mesure d'émissions par un ramoneur ou organisme de contrôle	62
5.6.1	Mettre l'installation en marche	62
5.6.2	Démarrage de la mesure des émissions	63
5.7	Pièces détachées	63
5.8	Consignes pour l'élimination	63
5.8.1	Élimination des cendres	63
5.8.2	Élimination des composants de l'installation	63

6	Résolution des problèmes	64
6.1	Panne générale au niveau de l'alimentation électrique	64
6.1.1	Comportement de l'installation après une panne de courant	64
6.2	Surtempérature	64
6.3	Pannes avec message de défaut	65
6.3.1	Procédure à suivre en cas de messages de défaut	65
7	Notes	67
8	Annexe	68
8.1	Adresses utiles	68
8.1.1	Adresse du fabricant <i>Service après-vente</i>	68 68
8.1.2	Adresse de l'installateur	68

1 Généralité

Nous sommes ravis que vous ayez choisi un produit de qualité fabriqué par Froling. Ce produit est réalisé selon une technologie de pointe et est conforme aux normes et directives de sécurité actuellement en vigueur.

Veuillez lire et respecter la documentation fournie et gardez-la toujours à proximité de l'installation. Le respect des exigences et consignes de sécurité indiquées dans la documentation est une contribution essentielle à une exploitation de l'installation sûre, conforme, respectueuse de l'environnement et économique.

En raison du processus de développement continu de nos produits, les figures et le contenu de ce document peuvent différer légèrement de l'état actuel du produit. Si vous notez la présence d'erreurs, nous vous prions de nous en informer :
doku@froeling.com

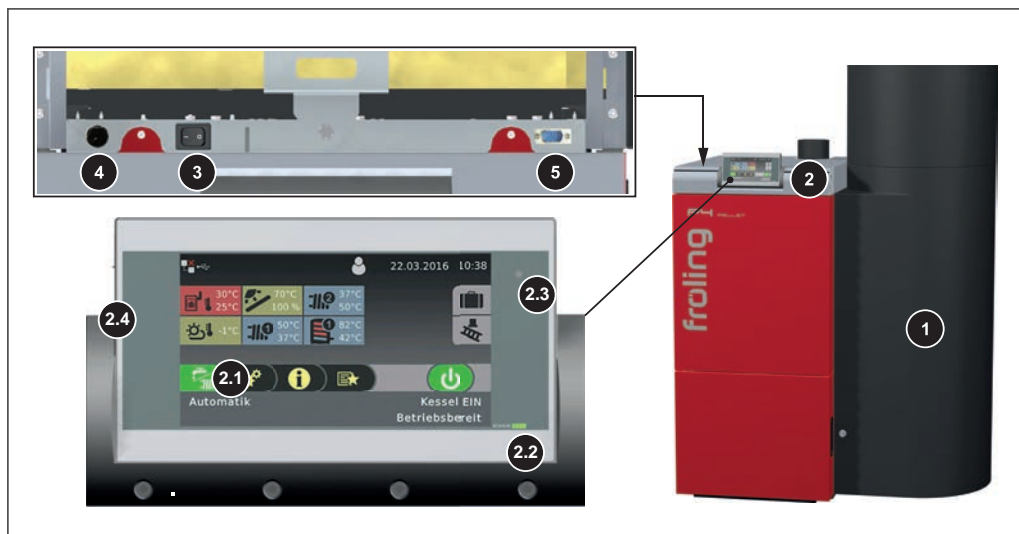
Sous réserve de modifications techniques.

Conditions de garantie

Nos conditions de vente et de livraison, mises à disposition du client et dont il a pris connaissance lors de la conclusion du contrat d'achat, s'appliquent ici.

En outre, vous pouvez prendre connaissance des conditions de garantie sur la carte de garantie jointe.

1.1 Aperçu du produit P4 Pellet



1 P4 Pellet avec récipient de stockage de granulés à séparateur à cyclone intégré

2 Pavé de commande de la commande Lambdatronic P 3200 - Touch

2.1 Témoin d'état (état de fonctionnement) :

- VERT fixe : CHAUDIÈRE ALLUMÉE
- Vert clignotant (intervalle : 5 s ARRET, 1 s MARCHE) : CHAUDIÈRE ARRÊT
- ORANGE clignotant : AVERTISSEMENT
- ROUGE clignotant : DÉFAUT

2.2 Grand écran tactile pour l'affichage et la modification des états de fonctionnement et paramètres

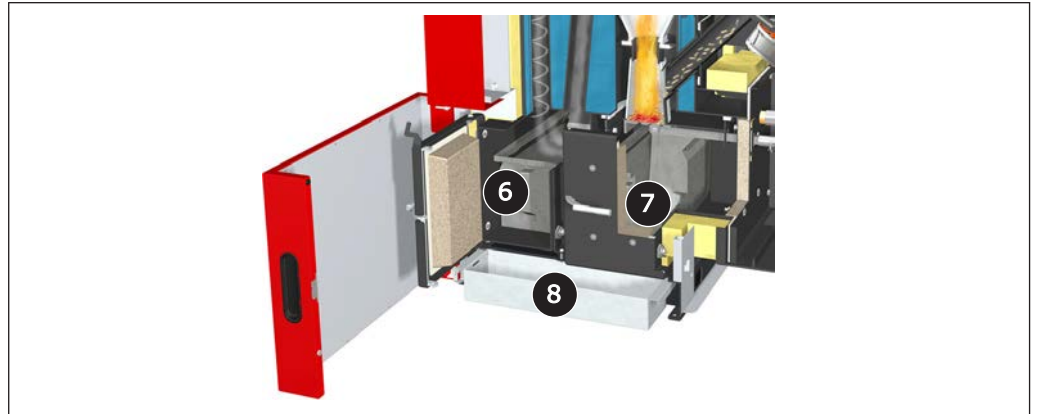
2.3 Capteur de luminosité pour l'ajustement automatique de la luminosité de l'écran

2.4 Port USB pour le raccordement d'une clé USB pour les mises à jour logicielles

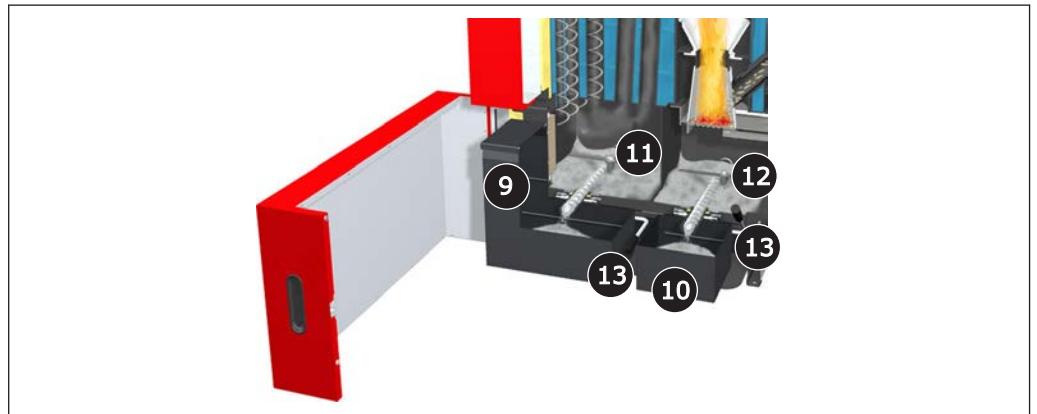
3 Interrupteur principal

4 Limiteur de température de sécurité (STB)

5 Interface de service

Décendrage P4 Pellet 8/15/20/25

- 6 Tiroir à cendres – échangeur de chaleur
- 7 Tiroir à cendres – chambre de combustion
- 8 Bac à cendres

Décendrage P4 Pellet 32/38/48/60/80/100/105 :

- 9 Cendrier - échangeur de chaleur
- 10 Cendrier – chambre de combustion
- 11 Vis de décendrage et mélangeur du nettoyage automatique de l'échangeur de chaleur
- 12 Vis de décendrage et mélangeur du décendrage de la chambre de combustion
- 13 Levier de verrouillage du cendrier

2 Sécurité

2.1 Niveaux de danger des avertissements

Dans la présente documentation, les avertissements sont répartis selon les niveaux de danger suivants afin d'attirer l'attention sur les dangers imminents et les prescriptions de sécurité importantes :

DANGER

La situation dangereuse est imminente et si les mesures correspondantes ne sont pas observées, elle entraîne des blessures graves, voire la mort. Respecter impérativement les mesures de sécurité !

AVERTISSEMENT

La situation dangereuse peut survenir, et si les mesures correspondantes ne sont pas observées, elle entraîne des blessures graves, voire la mort. Travailler très prudemment.

ATTENTION

La situation dangereuse peut survenir, et si les mesures correspondantes ne sont pas observées, elle entraîne des blessures légères à modérées.

REMARQUE

La situation dangereuse peut survenir, et si les mesures correspondantes ne sont pas observées, elle entraîne des dommages matériels ou environnementaux.

2.2 Pictogrammes utilisés

Les signaux d'obligation, d'interdiction et d'avertissement suivants sont utilisés dans la documentation et/ou sur la chaudière.

Conformément à la directive Machines, les signaux apposés directement au niveau du point de danger de la chaudière avertissent des dangers immédiats ou indiquent le comportement à adopter pour assurer la sécurité. Il est interdit de décoller ou de couvrir ces autocollants.

	Respecter les consignes du mode d'emploi		Porter des chaussures de sécurité
	Porter des gants de sécurité		Éteindre l'interrupteur principal
	Maintenir les portes fermées		Porter un masque antipoussières
	Travailler à deux		Verrouiller
	Accès interdit aux personnes non autorisées		Il est interdit d'approcher une flamme, une lumière nue et de fumer
	Avertissement de surface brûlante		Avertissement de tension électrique dangereuse
	Avertissement de substances dangereuses ou irritantes		Avertissement du démarrage automatique de la chaudière
	Avertissement de blessures aux doigts ou aux mains, ventilateur automatique		Avertissement de blessures aux doigts ou aux mains, vis sans fin automatique
	Avertissement de blessures aux doigts ou aux mains, entraînement à engrenages/pignons		Avertissement de blessures aux doigts ou aux mains, arête vive



Avertissement de blessures aux mains



Avertissement de blessures par entraînement dans les arbres en rotation



Avertissement de présence de concentration élevée de CO



Avertissement de risque de glissement

2.3 Consignes de sécurité générales



DANGER



En cas d'utilisation non conforme :

Une utilisation incorrecte de l'installation peut causer des blessures et dommages matériels très graves.

Pour la commande de l'installation :

- Respecter les consignes et indications du mode d'emploi
- Respecter chaque opération décrite dans les instructions pour l'utilisation, l'entretien, le nettoyage et le dépannage
- Les travaux autres que ceux indiqués ci-dessus (de réparation par exemple) doivent être exécutés uniquement par un chauffagiste autorisé par FROLING SARL ou par le service d'assistance Froling.



AVERTISSEMENT



Influences externes :

Les influences externes comme de l'air de combustion insuffisant ou un combustible non conforme aux normes peuvent entraîner un défaut sérieux de la combustion (p. ex. allumage spontané de gaz de distillation lente/déflagration) et provoquer par la suite des accidents graves.

Pour le fonctionnement de la chaudière, il convient de tenir compte des points suivants :

- Les indications et les consignes relatives aux variantes et aux valeurs minimales ainsi que les normes et les directives s'appliquant aux composants de chauffage dans le mode d'emploi doivent être observées.

 **AVERTISSEMENT**

Risque de blessures graves et de dommages matériels si le système d'évacuation des fumées est défectueux.

Les problèmes du système d'évacuation de fumée comme l'encrassement du conduit de gaz de combustion ou un tirage insuffisant de la cheminée peuvent entraîner une perturbation grave de la combustion (p. ex. allumage spontané de gaz de distillation lente/déflagration).

Par conséquent :

- Seul un système d'évacuation de fumée fonctionnant parfaitement garantit le fonctionnement optimal de la chaudière.

2.4 Utilisation conforme

La Chaudière à granulés P4 Pellet Froling est destinée exclusivement au chauffage d'eau de chauffage. Seuls les combustibles définis au paragraphe « Combustibles autorisés » peuvent être utilisés.

⇒ Voir "[Combustibles autorisés](#)" [Page 12]

Utiliser l'installation uniquement si elle est en parfait état technique et de façon conforme à l'utilisation prévue, en tenant compte des questions de sécurité et des dangers ! Les intervalles d'inspection et de nettoyage mentionnés dans les instructions d'utilisation doivent être respectés. Faire éliminer immédiatement les défauts qui peuvent compromettre la sécurité !

Le fabricant/le distributeur décline toute responsabilité en cas de dommages consécutifs à une utilisation différente ou outrepassant l'utilisation prévue.

Utiliser exclusivement des pièces détachées d'origine ou des pièces détachées autorisées par le fabricant. En cas de modification du produit de toute nature, s'écartant des indications du fabricant, la conformité du produit à la directive sous-jacente est caduque. Dans ce cas, une nouvelle évaluation des risques doit être demandée par l'exploitant de l'installation et l'évaluation de la conformité doit être effectuée sous sa propre responsabilité, conformément aux directives sous-jacentes pour le produit, ainsi que la déclaration afférente. Cette personne prend alors en charge tous les droits et toutes les obligations d'un fabricant.

2.4.1 Combustibles autorisés

Granulés de bois

Granulés de bois naturel de 6 mm de diamètre

Norme de référence

EU: Combustible conforme à EN ISO 17225 - Partie 2 : Granulés de bois de la classe A1/D06

et/ou : Programme de certification EN*plus* ou DIN*plus*

Remarque générale :

vérifier avant le remplissage du silo s'il présente de la poussière de granulés et le nettoyer si nécessaire !

ASTUCE : Pose du dépoussiéreur pour granulés PST pour la séparation des particules de poussières dans l'air de retour

2.4.2 Combustibles non autorisés

Toute utilisation de combustibles qui ne sont pas définis au paragraphe « Combustibles autorisés », en particulier la combustion de déchets, est interdite.

ATTENTION

En cas d'utilisation de combustibles non autorisés :

La combustion de combustibles non autorisés exige davantage de travail de nettoyage, risque d'endommager la chaudière en raison de la formation de dépôts et d'eau de condensation corrosifs et entraîne par conséquent l'annulation de la garantie. De plus, l'utilisation de combustibles non conformes aux normes risque d'entraîner des défauts de combustion graves.

Pour cette raison, lors de l'utilisation de la chaudière :

- N'utiliser que des combustibles autorisés.

2.5 Qualification du personnel opérateur

ATTENTION



En cas d'accès de personnes non autorisées au local d'installation / chaufferie:

Risque de blessures et de dommages matériels !

- L'utilisateur doit tenir les personnes non autorisées, notamment les enfants, à distance de l'installation.

Seul un utilisateur formé est autorisé à utiliser l'installation ! L'utilisateur doit en outre avoir lu et compris les instructions mentionnées dans la documentation.

2.6 Équipement de protection du personnel opérateur

Prévoir un équipement de protection individuelle conforme aux prescriptions de prévention des accidents.



- Lors de l'utilisation, de l'inspection et du nettoyage :
 - Vêtements de travail appropriés
 - Gants de protection
 - Chaussures stables
 - Masque antipoussière

2.7 Dispositifs de sécurité



2.2 CHAUDIÈRE ARRÊT (*extinction de la chaudière en cas de surchauffe*)

- Appuyer sur « Chaudière arrêt »
 - Le mode automatique est désactivé
 - La commande arrête la chaudière de façon contrôlée
 - Les pompes continuent de fonctionner

3 INTERRUPTEUR PRINCIPAL (*arrêt de l'alimentation électrique*)

Avant d'effectuer des travaux sur/dans la chaudière :

- Appuyer sur « Chaudière arrêt »
 - Le mode automatique est désactivé
 - La commande arrête la chaudière de façon contrôlée
- Éteindre l'interrupteur principal et laisser la chaudière refroidir

4 LIMITEUR DE TEMPÉRATURE DE SÉCURITÉ (STB) (*protection en cas de surchauffe*)

Le STB désactive l'allumage lorsque la température de la chaudière atteint 105 °C. Les pompes continuent à fonctionner. Dès que la température baisse en dessous de 75 °C environ, le limiteur de température de sécurité peut être déverrouillé mécaniquement.

SS SOUPE DE SÉCURITÉ (*protection en cas de surchauffe/de surpression*)

Lorsque la pression de la chaudière atteint un maximum de 3 bars, la soupape de sécurité s'ouvre et évacue l'eau de chauffage sous forme de vapeur.

2.8 Risques résiduels

AVERTISSEMENT



En cas de contact avec des surfaces brûlantes :

Risque de brûlures graves sur les surfaces brûlantes et au niveau du conduit de fumée !

Pour toute intervention sur la chaudière :

- Arrêter la chaudière de façon contrôlée (état de fonctionnement « Arrêt chaudière ») et la laisser refroidir
- D'une manière générale, portez des gants de protection pour toute intervention sur la chaudière et n'utilisez que les poignées prévues à cet effet
- Isoler les conduits de fumée et ne pas les toucher pendant le fonctionnement.

AVERTISSEMENT

Lors de l'ouverture de la porte pour les cendres pendant le fonctionnement :

Risque de blessures, de dommages matériels et de dégagement de fumées !

Par conséquent :

- Il est interdit d'ouvrir les portes pendant le fonctionnement.

AVERTISSEMENT



Lors des travaux de contrôle et de nettoyage avec interrupteur principal activé :

Risque de blessures graves par démarrage automatique de la chaudière.

Avant d'effectuer des travaux d'inspection et de nettoyage sur/dans la chaudière :

- Éteindre la chaudière en appuyant sur « Chaudière arrêt »
La chaudière s'éteint de façon contrôlée et passe en état de fonctionnement « Chaudière arrêtée »
- Laisser la chaudière refroidir pendant au moins 1 heure
- Éteindre à l'interrupteur principal et protéger contre la remise en marche

AVERTISSEMENT

En cas d'utilisation d'un combustible non autorisé :

Les combustibles non conformes aux normes peuvent entraîner une perturbation grave de la combustion (p. ex. allumage spontané de gaz de distillation lente / déflagration) et provoquer par la suite des accidents graves.

Par conséquent :

- N'utiliser que les combustibles indiqués dans la section « Combustibles autorisés » de ce mode d'emploi.

2.9 Comportement en cas d'urgence

2.9.1 Surchauffe de l'installation

Si malgré les dispositifs de sécurité, une surchauffe de l'installation se produit :

REMARQUE ! Ne jamais désactiver l'interrupteur principal ni couper l'alimentation électrique !

- Laisser toutes les portes de la chaudière fermées
- Éteindre la chaudière en appuyant sur « Chaudière ARRÊT »
- Ouvrir tous les mélangeurs et activer toutes les pompes.
 - ➔ La commande du circuit de chauffage Froling prend en charge cette fonction en mode automatique.
- Quitter la chaufferie et fermer la porte
- Ouvrir les vannes thermostatiques des radiateurs, si disponibles et veiller à une extraction de chaleur suffisante des pièces

Si la température ne baisse pas :

- Contacter l'installateur ou le service après-vente Froling

2.9.2 Odeur de fumée

DANGER

En cas d'odeur de fumée dans la chaufferie :

Risque d'intoxications mortelles par les fumées.

Si une odeur de fumée est détectée dans le local d'installation :

- Laisser toutes les portes de la chaudière fermées.
- Arrêter la chaudière de façon contrôlée.
- Aérer le local de la chaudière.
- Fermer la porte coupe-feu et les portes menant aux locaux d'habitation.

Recommandation : installer un détecteur de fumée et un détecteur de CO à proximité de l'installation.

2.9.3 Incendie de l'installation

DANGER

En cas d'incendie de l'installation :

Danger de mort due au feu et aux gaz toxiques

Comportement en cas d'incendie :

- Quitter la chaufferie
- Fermer les portes
- Appeler les pompiers

3 Remarques relatives au fonctionnement d'un système de chauffage

D'un point de vue général, il est interdit d'effectuer des transformations sur l'installation et de modifier les équipements de sécurité ou de les désactiver.

Outre le mode d'emploi et les prescriptions légales en vigueur dans le pays de l'utilisateur relatives à la mise en place et à l'utilisation de l'installation, respecter également les obligations en matière d'incendie, de constructions et d'électrotechnique.

3.1 Installation et homologation de l'installation de chauffage

La chaudière doit être exploitée dans un système de chauffage à circuit fermé. L'installation est soumise aux normes suivantes :

Remarque sur les normes

EN 12828 – Systèmes de chauffage dans les bâtiments

REMARQUE ! Chaque installation de chauffage doit être homologuée.

La mise en place ou la modification d'une installation de chauffage doit être déclarée auprès des autorités d'inspection (organisme de surveillance) et être autorisée par le service de l'urbanisme :

Autriche : informer le service de l'urbanisme de la commune / de la municipalité

Allemagne : informer le ramoneur/le service de l'urbanisme

3.2 Remarques générales pour le local d'installation (chaufferie)

Caractéristiques de la chaufferie

- Le sol doit être plan, propre et sec et avoir une portance suffisante.
- Il ne doit pas régner d'atmosphère explosible dans la chaufferie, comme la chaudière n'est pas conçue pour une utilisation en atmosphère explosible.
- La chaufferie doit être protégée du gel.
- La chaudière n'est pourvue d'aucun éclairage ; le client doit prévoir dans la chaufferie un éclairage adapté et conforme aux prescriptions nationales en matière d'aménagement du lieu de travail.
- En cas d'une utilisation de la chaudière à une altitude supérieure à 2000 mètres au-dessus du niveau de la mer, consulter le fabricant.
- Risque d'incendie dû aux matériaux inflammables !
Le support de la chaudière ne doit pas être inflammable. Aucun matériau inflammable ne doit être stocké à proximité de la chaudière. Ne pas déposer d'objets inflammables (p. ex. : des vêtements, etc.) sur la chaudière pour les faire sécher.
- De l'air de combustion contaminé représente un risque de dommages !
Ne pas utiliser de produits nettoyant ou de consommables contenant du chlore (des installations de dosage de chlore gazeux pour piscines, par ex.) et des halogénures d'hydrogène dans le local de l'installation de la chaudière.
- Garder l'ouverture d'aspiration d'air de la chaudière exempt de poussière.

- Protéger l'installation contre les morsures ou la nidification d'animaux (rongeurs, par ex.).

Aération de la chaufferie

La chaufferie doit être ventilée et aérée directement depuis l'extérieur, les ouvertures et passages d'air devant être conçus de sorte que les intempéries n'aient aucune conséquence sur le courant d'arrivée d'air (feuilles, neige, etc.).

Dans la mesure où les réglementations correspondantes relatives à l'équipement dans la chaufferie ne font pas état d'autres prescriptions, les normes suivantes s'appliquent pour l'aménagement et le dimensionnement du passage d'air :

Remarque sur les normes

ÖNORM H 5170 - Exigences de construction et de protection incendie
TRVB H118 - Directive technique pour la prévention des incendies

3.3 Exigences relatives à l'eau de chauffage

Sauf réglementation nationale contraire, les normes et directives suivantes dans leur version la plus récente s'appliquent :

Autriche :	ÖNORM H 5195	Suisse :	SWKI BT 102-01
Allemagne :	VDI 2035	Italie :	UNI 8065

Respecter les normes et prendre en compte les recommandations suivantes :

- Cibler une valeur de pH entre 8,2 et 10,0. Si l'eau de chauffage entre en contact avec de l'aluminium, maintenir une valeur de pH entre 8,0 et 8,5
- Pour l'eau de remplissage et l'eau complémentaire préparée, utiliser de l'eau préparée selon les normes mentionnées plus haut
- Éviter les fuites et utiliser un système de chauffage fermé, afin de garantir la qualité de l'eau en fonctionnement
- Lors de l'alimentation d'eau complémentaire, purger le flexible de remplissage avant de le raccorder, afin d'éviter l'introduction d'air dans le système

Avantage de l'eau préparée :

- Les normes applicables sont respectées
- Perte de puissance réduite en raison d'un entartrage moindre
- Moins de corrosion en raison de la réduction des substances agressives
- Exploitation moins coûteuse à long terme grâce à un meilleur rendement énergétique

Dureté autorisée pour l'eau de remplissage et l'eau complémentaire selon la norme VDI 2035 :

Puissance calorifique totale	Dureté d'eau totale à puissance calorifique individuelle la plus petite <20 l/kW ¹⁾		Dureté d'eau totale à puissance calorifique individuelle la plus petite >20 ≤50 l/kW ¹⁾		Dureté d'eau totale à puissance calorifique individuelle la plus petite >50 l/kW ¹⁾	
	kW	°dH	mol/m ³	°dH	mol/m ³	°dH
≤50	aucune demande ou		11,2	2	0,11	0,02
	<16,8 ²⁾					
>50 ≤200	11,2	2	8,4	1,5		
>200 ≤600	8,4	1,5	0,11	0,02		
>600	0,11	0,02				

1. Du volume spécifique de l'installation (litres contenance nominale/puissance calorifique ; sur les installations à chaudières multiples, la puissance calorifique individuelle la plus petite doit être appliquée)
2. Sur les installations avec chauffe-eau à recirculation et pour les systèmes avec des éléments chauffants électriques

Exigences supplémentaires pour la Suisse

L'eau de remplissage et complémentaire doit être déminéralisée (intégralement déionisée)

- L'eau ne contient plus de composants qui pourraient précipiter et se déposer dans le système
- L'eau n'est donc pas conductrice, ce qui évite la corrosion
- Tous les sels neutres, tels que le chlorure, le sulfate, et le nitrate, qui attaquent les matériaux pouvant se corroder dans certaines conditions, sont également éliminés

Si une partie de l'eau du système est perdue, p. ex. lors de réparations, l'eau complémentaire doit également être déminéralisée. Un adoucissement de l'eau ne suffit pas. Avant de remplir les installations, le nettoyage et le rinçage adéquats du système de chauffage sont nécessaires.

Contrôle :

- au bout de huit semaines, la valeur de pH de l'eau doit se situer entre 8,2 et 10,0 Si l'eau de chauffage entre en contact avec de l'aluminium, maintenir une valeur de pH entre 8,0 et 8,5
- Tous les ans, le propriétaire étant tenu de documenter les valeurs

3.4 Consignes pour l'utilisation de systèmes de maintien de la pression

Les systèmes de maintien de la pression dans les installations de chauffage à l'eau chaude maintiennent la pression nécessaire dans les limites données et compensent les variations de volume dues aux variations de température de l'eau de chauffage. Deux systèmes sont principalement utilisés :

Maintien de pression à compresseur

Sur les stations de maintien de pression à compresseur, la compensation du volume et le maintien de la pression ont lieu au moyen d'un coussin d'air variable dans le vase d'expansion. En cas de pression trop basse, le compresseur pompe de l'air dans le

vase. Si la pression est trop haute, l'air est évacué par une électrovanne. Les installations sont réalisées exclusivement avec des vases d'expansion à membrane fermée et empêchent ainsi l'oxygénation nocive de l'eau de chauffage.

Maintien de la pression par pompe

Une station de maintien de la pression par pompe consiste essentiellement en une pompe de maintien de la pression, une vanne de dérivation et un collecteur sans pression. La vanne fait passer l'eau de chauffage dans le collecteur en cas de surpression. Si la pression baisse en dessous d'une valeur donnée, la pompe aspire l'eau du collecteur et la réintroduit dans le système de chauffage. Les installations de maintien de pression à pompe avec **vases d'expansion ouverts** (sans membrane par exemple) amènent l'oxygène de l'air au-dessus de la surface de l'eau, ce qui représente un risque d'endommagement par corrosion des composants de l'installation raccordés. Ces installations ne fournissent pas d'élimination de l'oxygène au sens de protection contre la corrosion selon la norme VDI 2035 et **ne doivent pas être utilisées en raison de la corrosion**.

3.5 Combinaison avec un accumulateur

REMARQUE

L'ajout d'un accumulateur n'est en principe pas nécessaire pour un fonctionnement sans défaut de l'installation. Cependant, une combinaison avec un accumulateur est recommandable dans la mesure où celui-ci permet d'atteindre une alimentation régulière dans la plage de puissance idéale de la chaudière.

Pour connaître les dimensions adaptées de l'accumulateur et de l'isolation des conduites (conformément à ÖNORM M 7510 ou à la directive UZ37), merci de vous adresser à votre installateur ou à Froling.

3.6 Raccordement à la cheminée / système de cheminée

Conformément à la norme EN 303-5, réaliser l'évacuation de la fumée de façon à éviter d'éventuels encrassements, une dépression insuffisante et la formation de condensation. À cet égard, nous rappelons que dans la plage de fonctionnement autorisée de la chaudière, il est possible d'atteindre des températures de fumées dépassant la température ambiante de moins de 160 K.

REMARQUE ! Consulter les caractéristiques techniques indiquées dans les instructions de montage pour d'autres informations sur les normes et réglementations, les températures de fumée à l'état propre et autres valeurs de fumée.

4 Fonctionnement de l'installation

4.1 Montage et première mise en service

Le montage, l'installation et la première mise en service de la chaudière ne doivent être effectués que par un personnel qualifié et conformément aux instructions de montage ci-jointes.

REMARQUE ! Voir les instructions de montage P4 Pellet

REMARQUE

Un haut rendement et, par là même, un fonctionnement efficace avec des émissions réduites, n'est garanti que si un personnel spécialisé est chargé du réglage de l'installation et si les réglages par défaut effectués en usine sont conservés !

Par conséquent :

- Effectuer la première mise en service avec un installateur autorisé ou avec le service d'assistance de l'usine Froling.

Le mode d'emploi de la commande explique chacune des étapes à suivre pour la première mise en service

REMARQUE ! Voir le mode d'emploi de la commande de la chaudière.

Avant la mise en service par le service après-vente Froling, les travaux préparatoires suivants doivent avoir été réalisés par le client :

- Installation électrique
- Installation hydraulique
- Raccordement au réseau d'évacuation de fumée, y compris les travaux d'isolation
- Travaux de respect des dispositions locales en matière de protection contre les incendies

- L'électricien réalisant les travaux doit être disponible le jour de la mise en service, en cas de nécessité de modification des câblages.
- Lors de la mise en service, une formation unique de l'exploitant/des opérateurs est dispensée. La présence de la ou des personnes concernées est indispensable pour la remise conforme du produit.

REMARQUE

Un dégagement d'eau de condensation pendant la première phase de chauffage n'indique pas un défaut de fonctionnement.

- Conseil : disposer éventuellement des chiffons.

4.2 Allumage de l'alimentation électrique



- ☐ Activer l'interrupteur principal.
 - Tous les composants de la chaudière sont sous tension.
 - Une fois le démarrage du système de la commande effectué, la chaudière est opérationnelle.

4.3 Commande de la chaudière sur l'écran tactile

4.3.1 Vue d'ensemble de l'écran tactile



- A** Affichage d'informations au choix
⇒ Voir "[Sélection des affichages d'informations](#)" [Page 28]
- B** Affichage et changement du niveau utilisateur actuel
⇒ Voir "[Verrouillage de l'affichage/changement de niveau d'utilisation](#)" [Page 37]
- C** Affichage et changement de la date actuelle/l'heure actuelle
⇒ Voir "[Modification de la date et de l'heure](#)" [Page 31]
- D** Programme Vacances
⇒ Voir "[Configuration du Programme Vacances](#)" [Page 38]
- E** Fonction ramoneur
⇒ Voir "[Mesure d'émissions par un ramoneur ou organisme de contrôle](#)" [Page 62]
- F** Affichage de l'état de fonctionnement actuel, marche/arrêt de la chaudière
⇒ Voir "[Marche/Arrêt de la chaudière](#)" [Page 30]
- G** Accès aux fonctions disponibles dans le menu de sélection rapide
⇒ Voir "[Menu de sélection rapide](#)" [Page 27]
- H** Accès à toutes les informations système. Le menu informations ne permet pas de changer des paramètres.







I	Menu système pour accéder aux réglages système. Selon le niveau utilisateur, tous les paramètres peuvent être affichés ou modifiés. ⇒ Voir "Navigation dans le menu système" [Page 25]
J	Affichage et changement du mode de fonctionnement actuel de la chaudière ⇒ Voir "Modification du mode de fonctionnement de la chaudière" [Page 31]
K	Icônes d'affichage pour l'utilisation de froling-connect ⇒ Voir "Icônes d'affichage de froling-connect/commande à distance" [Page 24]
L	Capteur de luminosité pour l'ajustement automatique de la luminosité de l'écran
M	Cadre à LED pour l'affichage de l'état actuel de l'installation ⇒ Voir "Affichage d'état" [Page 23]
N	Port USB pour mise à jour logicielle (⇒ voir le mode d'emploi du régulateur de la chaudière) REMARQUE ! Le port USB ne doit être utilisé que pour la maintenance et ne doit pas l'être pour recharger des appareils ou pour brancher un PC !

Affichage d'état

L'affichage l'état indique l'état de fonctionnement de l'installation :

- VERT clignotant (intervalle : 5 s ARRÊT, 1 s MARCHÉ) : Chaudière arrêtée
- VERT continu : **CHAUDIÈRE EN MARCHÉ**
- ORANGE clignotant : **ALERTE**
- ROUGE clignotant : **DÉFAUT**

Pictogrammes d'utilisation

	Confirmation de la saisie de valeurs ; activation de paramètres
	Interruption de la saisie de valeurs sans les enregistrer ; fermeture de messages
	Retour à l'écran de base
	Accès à toutes les informations système
	Accès au menu de sélection rapide. Sélection des fonctions selon le niveau utilisateur, la configuration et l'état actuel.
	Les paramètres peuvent être modifiés en les touchant (liste de sélection ou pavé numérique)



Accès aux menus du système. Affichage du menu en fonction du niveau utilisateur et de la configuration



Retour au niveau de menu supérieur.

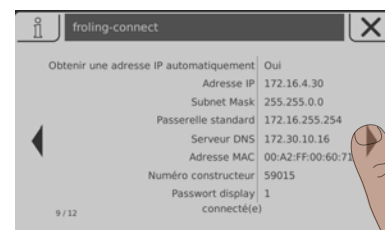
Icônes d'affichage de froling-connect/commande à distance

La zone supérieure gauche de l'écran tactile contient les icônes de l'état de connexion et de la commande à distance. Appuyer sur ces icônes permet d'ouvrir le « Connection Center ». Le menu permet d'activer/de désactiver la connexion à froeling-connect ainsi que la commande à distance (marche et arrêt par des utilisateurs externes)

État par rapport à Froling-connect		Commande à distance de la chaudière	
	froeling-connect est désactivé ou n'est pas en cours d'utilisation		Commande à distance de la chaudière autorisée
	Établissement de la connexion à froeling-connect		Commande à distance de la chaudière non autorisée
	Connexion au serveur de froeling-connect		
	Pas de connexion réseau à froeling-connect		
	Pas de connexion au serveur de froeling-connect, ⇒ Voir "État de connexion à « froeling-connect »" [Page 24]		

État de connexion à « froeling-connect »

L'état de connexion à « froeling-connect » apparaît dans le menu informations.



- Appuyer sur le menu informations à l'écran de base et naviguer au menu « froeling-connect »
 - Dans la zone inférieure, l'état de la connexion s'affiche (connecté, désactivé, ...)

REMARQUE ! La description détaillée de l'état de connexion et de l'élimination des erreurs est donnée dans le mode d'emploi de « froeling-connect »

Navigation dans le menu système



Les menus disponibles sont affichés dans le menu Système, selon le niveau d'utilisation et la configuration de l'installation. Vous pouvez passer d'un menu à l'autre à l'aide des flèches gauche et droite. Appuyer sur l'icône correspondante pour accéder au menu souhaité. Au sein des menus, l'image d'état avec les valeurs actuelles s'affiche. En cas de présence de plusieurs circuits de chauffage par exemple, il est possible d'aller au circuit de chauffage souhaité avec la flèche à droite ou à gauche.



Appuyer sur l'onglet correspondant pour procéder à des réglages dans les menus.

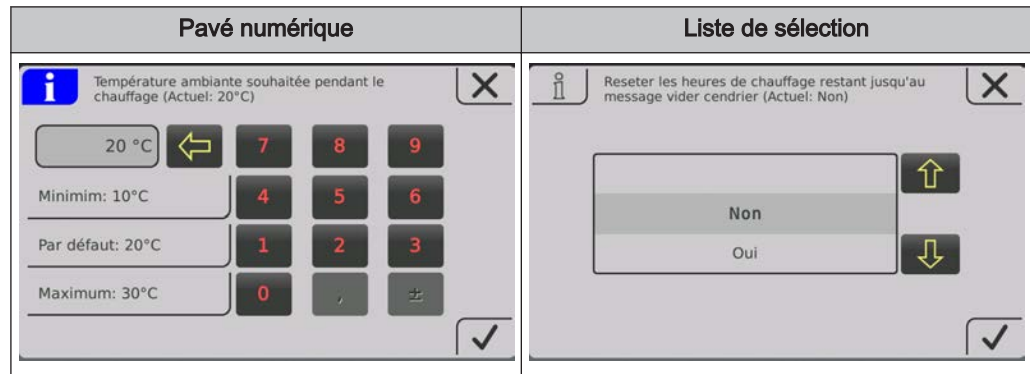
Icône			Onglet
			État
			Températures
			Horaires
			Service
			Réglages généraux
			Calorimètre solaire



Modifier un paramètre



Si en regard d'un texte de paramètre l'icône de « crayon » apparaît, le paramètre est modifiable. En fonction du type de paramètre, une modification s'effectue par saisie via un pavé numérique ou en sélectionnant dans une liste puis en appuyant sur l'icône « confirmer ».



Modifier une plage horaire

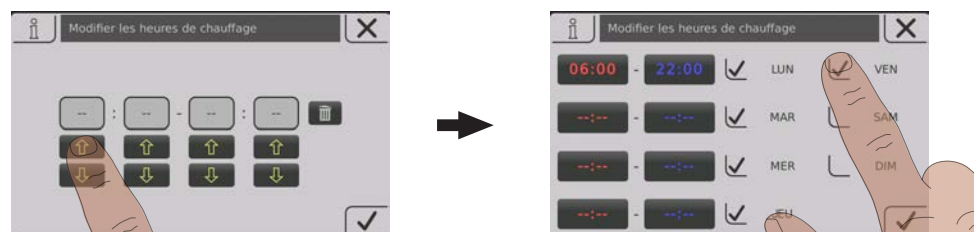
Dans les menus des composants de chauffage (chauffage, eau, ...), l'onglet « Horaires » permet de régler la plage de temps souhaitée. Jusqu'à quatre plages horaires par jour sont possibles.

- Naviguer jusqu'au jour de la semaine souhaité à l'aide des flèches vers la droite ou vers la gauche
- Appuyer sur la plage horaire ou l'icône sous le jour de la semaine
- Appuyer sur la plage horaire à modifier



- Régler l'heure de début et l'heure de fin à l'aide des flèches vers le haut et vers le bas et mémoriser en appuyant sur l'icône « validation »

La plage horaire définie est reprise pour tous les jours de la semaine sélectionnés.



Une plage horaire déjà reprise se supprime en appuyant sur l'icône de « corbeille » à côté.



Menu de sélection rapide



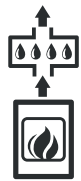












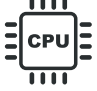

En fonction de la configuration et de l'état de l'installation, le menu de sélection rapide propose différentes fonctions.

Icône	Description
	Choix de la langue Réglage de la langue souhaitée : Deutsch – English – Français – Italiano – Slovenski – Cesky – Polski – Svenska – Espanol – Magyar – Suomi – Dansk – Nederlands – Русский – Srpski – Hrvatski
	Nettoyage de l'écran tactile L'écran tactile est bloqué pendant 10 secondes, ce qui permet un nettoyage sans modification accidentelle des réglages.
	Niveau d'utilisation Modification du niveau d'utilisation actuel Code « 0 » ... sécurité enfants/verrouillage Code « 1 » ... client
	Marche forcée La chaudière démarre, le chauffage et le préparateur ECS sont chauffés pendant 6 heures. Dans ce cas, le mode de fonctionnement réglé est ignoré. ATTENTION : La limite de chauffage de température extérieure définie dans le menu « Chauffer » est active et peut empêcher le déclenchement des circuits de chauffage !
	Charge supplémentaire Charge supplémentaire unique de tous les préparateurs ECS présents. Ensuite, le mode de fonctionnement précédemment choisi est à nouveau actif.
	Affichage des erreurs Liste de tous les défauts présents sur la chaudière avec la procédure de dépannage.
	Assistant de paramétrage Première mise en marche : Paramétrage de la langue, du numéro du fabricant, de la date et de l'heure Connect : Réglage des paramètres requis côté chaudière pour l'utilisation de « froeling-connect.com » (adresse IP, mot de passe d'affichage, ...)

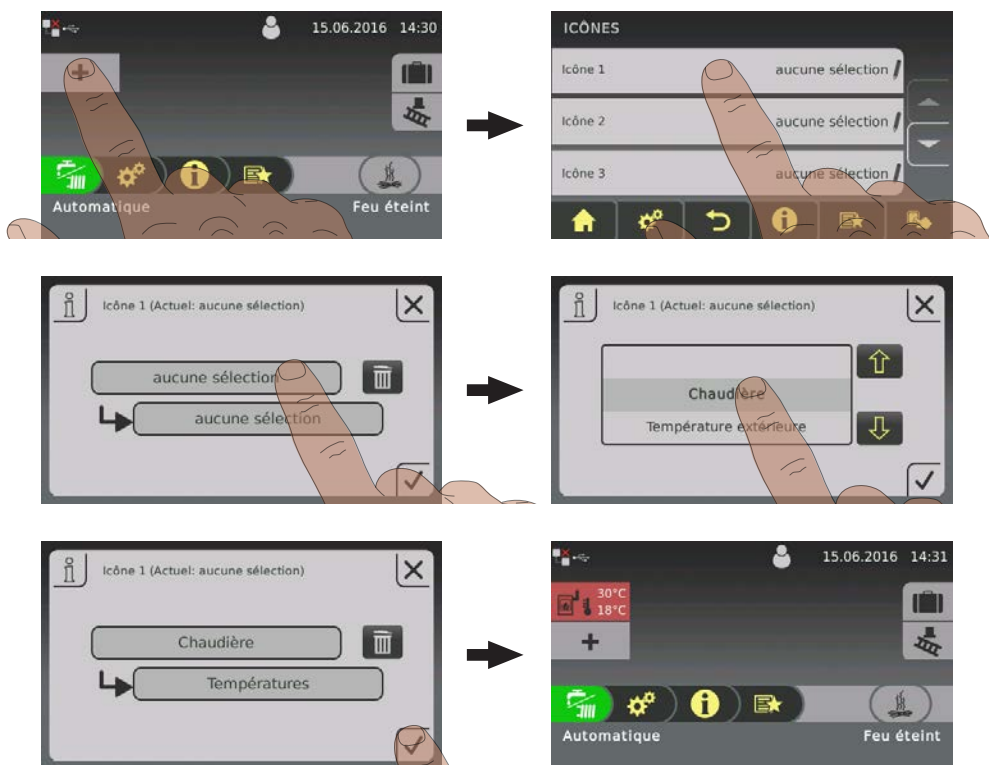
4.3.2 Sélection des affichages d'informations

En appuyant sur des affichages d'informations au choix à l'écran de base, le menu correspondant s'ouvre. Selon la configuration de l'installation, les choix suivants sont disponibles :

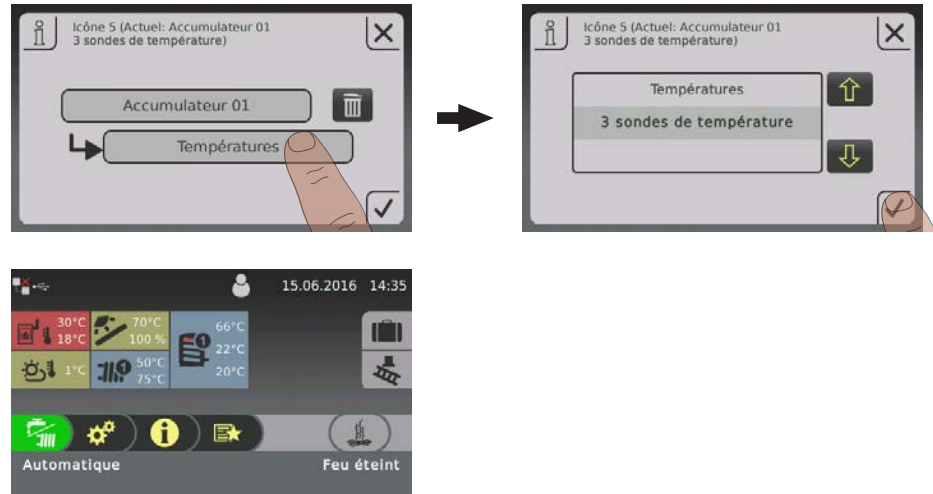
Menu	Sélection	Icône	Description
Chaudière	Vidage des cendres dans		Affichage des heures de chauffage restant avant affichage de l'indication « Cendrier plein, vider svp ! ».
	Températures		Affichage de la température de chaudière et de fumée
	Échangeur de chaleur à condensation ¹⁾		Affichage de la température de la chaudière et de la température de la fumée en amont ou en aval de l'échangeur de chaleur à condensation.
	Heures de fonctionnement		Affichage des heures de fonctionnement et des heures de fonctionnement depuis le dernier entretien.
Température extérieure	Températures		Affichage de la température extérieure actuelle.
Chaud. 2	Températures		Affichage de la température de la chaudière secondaire ainsi que de l'état de fonction du relais du brûleur
Solaire	Températures		Affichage de la température collecteur ainsi que de la commande de la pompe de collecteur.
Granulés	Quantité restante silo de pellets		Affichage de la quantité restante calculée dans le silo de granulés.
Circ. de chauffage 01 – 18	Températures		Affichage de la température actuelle de départ ou de la consigne température de départ du circuit de chauffage concerné.
Préparateur ECS 01 – 08	Températures		Affichage de la température actuelle du préparateur ECS ainsi que de la commande pompe du préparateur ECS concerné.
Accumulateur 01 – 04	Températures		Affichage de la température accumulateur haut et bas
	3 sondes de température ¹⁾		Affichage de la température accumulateur haut, milieu et bas.
	4 sondes de température ¹⁾		Affichage de la température accumulateur haut, sonde accumulateur 2, sonde accumulateur 3 et bas.
Pompe de circulation	Températures		Affichage de l'état de fonction au niveau du débitmètre (s'il est présent) et de la température de retour de circulation actuelle.

Menu	Sélection	Icône	Description
Régulateur différentiel	Températures		Affichage de la température ambiante actuelle de la source et de la dépression du régulateur différentiel
Systeme	Répartition CPU/RAM	 	Affichage de la charge du processeur (CPU) et de la mémoire vive (RAM) en pourcentage

1. Avec cette sélection, deux carreaux sont assemblés, ce qui permet de réduire le nombre maximal de zones d'informations !



En cas d'utilisation de plus de deux sondes d'accumulateur, un affichage d'informations est possible avec les températures d'accumulateur conformément au nombre de sondes. L'illustration a lieu via un affichage d'informations déroulant sur deux surfaces.



4.3.3 Marche/Arrêt de la chaudière

La périphérie hydraulique est pilotée indépendamment de l'état de la chaudière en fonction du mode de fonctionnement, ⇒ [Voir "Modification du mode de fonctionnement de la chaudière" \[Page 31\]](#)

	<p>Chaudière en marche</p> <p>La chaudière est activée et démarre après un ordre de la périphérie hydraulique. (Accumulateur stratifié, circuit de chauffage, eau sanitaire...) Les circuits de chauffage et le préparateur ECS sont commandés en fonction des programmes et des plages d'horaire réglés.</p>
	<p>Chaudière arrêtée</p> <p>La commande éteint la chaudière de façon contrôlée et commence le cycle de nettoyage. La chaudière passe en mode de fonctionnement « Arrêt chaud. ». Tous les groupes de la chaudière sont désactivés, les circuits de chauffage et l'eau chaude sanitaire sont commandés en fonction des programmes et des plages d'horaire réglés, l'extracteur silo reste activé !</p>

4.3.4 Modification du mode de fonctionnement de la chaudière



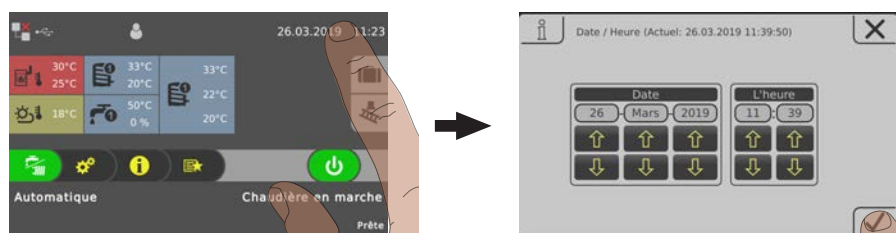
En fonction des types de chaudière, plusieurs modes de fonctionnement sont disponibles et peuvent être modifiés directement à l'écran de base de l'écran tactile.

Mode de fonctionnement	Icône	Description
Automatique		Alimenter en chaleur les circuits de chauffage et le préparateur ECS conformément aux périodes de chauffage définies.
Eau sanitaire		Le préparateur ECS est alimenté en chaleur au sein des horaires de chargement définis. Les circuits de chauffage sont coupés, la protection contre le gel reste active.
Charge continue		La chaudière maintient durablement la température nominale de la chaudière définie et ne s'arrête que pour le nettoyage. Les circuits de chauffage et le préparateur ECS sont alimentés en chaleur conformément aux périodes de chauffage définies.

REMARQUE ! La description détaillée des modes de fonctionnement de la chaudière se trouve dans le mode d'emploi fourni avec la commande de chaudière.

4.3.5 Modification de la date et de l'heure

Pour modifier la date et l'heure, sur l'écran de base appuyer sur la date et l'heure affichées. Ajuster le réglage à l'aide des flèches vers le haut et vers le bas et valider en appuyant sur l'icône « validation ».



4.3.6 Modification de la température souhaitée du préparateur ECS



- Appuyer sur l'affichage des informations du préparateur ECS souhaité
- Ajuster la température de consigne en appuyant sur « + » ou « - »



REMARQUE ! Si cette sélection n'est pas configurée dans l'affichage des informations à l'écran de base, accéder au composant dans le menu Système.

4.3.7 Charge supplémentaire unique d'un préparateur ECS



- Appuyer sur l'affichage des informations du préparateur ECS souhaité
- Appuyer sur l'icône du mode de fonctionnement du préparateur ECS



- Appuyer sur l'icône de « charge supplémentaire »
 - Une charge unique du préparateur ECS démarre. Quand la température de consigne définie pour le préparateur ECS est atteinte, la charge s'arrête et l'icône passe sur « Automatique ».



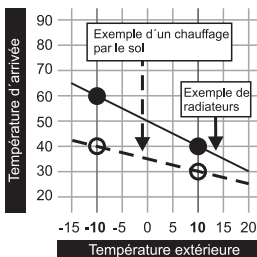
REMARQUE ! Si cette sélection n'est pas configurée dans l'affichage des informations à l'écran de base, accéder au composant dans le menu Système.

4.3.8 Charge supplémentaire unique de tous les préparateurs ECS présents

En présence de plusieurs préparateurs ECS, la fonction « Charge supplémentaire » dans le menu de sélection rapide permet de démarrer une charge supplémentaire unique de tous les préparateurs ECS présents.

⇒ Voir "Menu de sélection rapide" [Page 27]

4.3.9 Paramétrage de la courbe de chauffage d'un circuit de chauffage



Via la courbe de chauffage du circuit de chauffage, en fonction de la température extérieure et avec les deux paramètres réglables « température de départ avec température extérieure de -10 °C » et « température de départ avec température extérieure de +10 °C », une température de départ est calculée.

Exemple :

La courbe de chauffage est définie à 60 °C (pour une température extérieure de -10 °C) et à 40 °C (pour une température extérieure de +10 °C). Si la température extérieure actuelle est par exemple de -2 °C, on obtient une température de départ calculée de 52 °C.

Les circuits de chauffage sans mesure de la température ambiante fonctionnent avec les valeurs calculées. Pour influencer la température ambiante, la courbe de chauffage doit être ajustée, ⇒ Voir "[Modification de la température ambiante \(circuit de chauffage sans sonde d'ambiance\)](#)" [Page 34]

En cas d'utilisation d'une sonde d'ambiance (commande analogique à distance FRA, tableau de commande RBG 3200, tableau de commande RBG 3200 Touch, sonde d'ambiance), l'intervention sur la courbe de chauffage n'est pas nécessaire. Un écart de la température ambiante réelle par rapport à la température ambiante de consigne est compensé automatiquement en augmentant/réduisant la température de départ.

Lors de la mise en service de l'installation, il faut définir si le circuit de chauffage est utilisé comme « circuit haute température » ou « circuit basse température ». Les valeurs suivantes s'appliquent :

Circuit haute température
<ul style="list-style-type: none"> Temp. souhaitée de départ si la température extérieure est de -10 °C : 60 °C Temp. souhaitée de départ si la température extérieure est de +10 °C : 40 °C
Circuit basse température
<ul style="list-style-type: none"> Temp. souhaitée de départ si la température extérieure est de -10 °C : 40 °C Temp. souhaitée de départ si la température extérieure est de +10 °C : 30 °C

Abaissement de la température de départ

Hors des périodes de chauffage définies (⇒ Voir "[Modifier une plage horaire](#)" [Page 26]), le mode Abaissement est actif et la température de départ calculée est réduite de la valeur réglable « Diminution de la température de départ en mode Abaissement ».

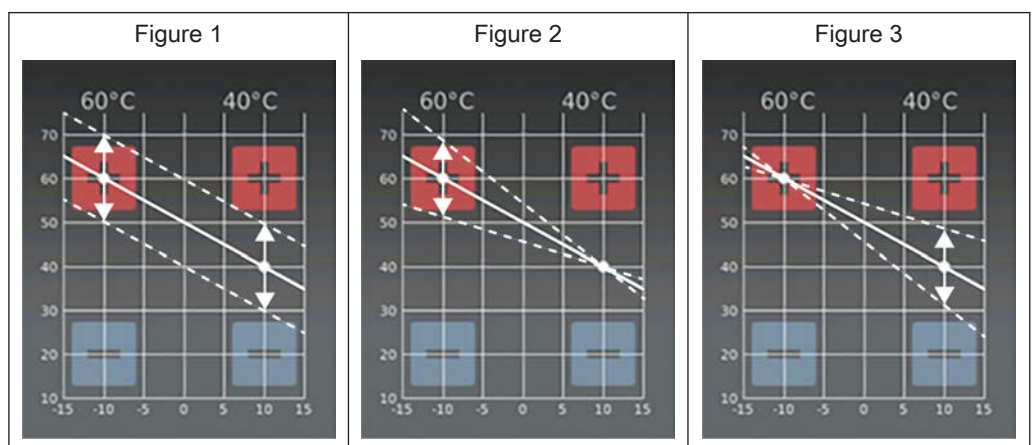
Limites de chauffage

Les limites de température extérieure sont définies dans l'onglet « Températures » et l'activation/la désactivation du circuit de chauffage se fait en fonction de la température extérieure ou du moment.

Paramètre	Effet
Température extérieure à partir de laquelle la pompe de circuit de chauffage s'allume en mode Chauffage (par défaut : 18 °C)	Si la température extérieure dépasse la valeur réglée, le circuit de chauffage est désactivé. (La pompe s'arrête, le mélangeur se ferme)
Température extérieure à partir de laquelle la pompe de circuit de chauffage s'allume en mode Abaissement (par défaut : 7 °C)	Si la température extérieure tombe sous la valeur réglée en mode Abaissement (par défaut : 22h00 – 06h00), le circuit de chauffage s'active (pompe en marche, le mélangeur régule en fonction de la courbe de chauffage)

4.3.10 Modification de la température ambiante (circuit de chauffage sans sonde d'ambiance)

Situation	Effet
Température ambiante généralement trop basse	Décaler la courbe de chauffage vers le haut de manière parallèle. Relever les deux points de la courbe de chauffage du même niveau de température. (voir Fig. 1)
Température ambiante trop basse quand il fait froid, correcte quand il fait bon	Modifier l'inclinaison de la courbe de chauffage. Accroître le niveau de la température de la courbe de chauffage à -10 °C de température extérieure (voir Fig. 2)
Température ambiante trop haute quand il fait bon, correcte quand il fait froid	Modifier l'inclinaison de la courbe de chauffage. Réduire le niveau de la température de la courbe de chauffage à +10 °C de température extérieure (voir Fig. 3)



La courbe de chauffage peut être ajustée en fonction de la situation en appuyant sur « + » ou « - » à une température extérieure de +/-10 °C.

Si la courbe de chauffage doit être modifiée, ne jamais changer le point souhaité sur un circuit haute température de plus de 5 °C, sur un circuit basse température de plus de 3 °C. Après la modification, patienter quelques jours et procéder à d'autres ajustements en fonction du confort obtenu !

4.3.11 Modification de la température ambiante (circuit de chauffage avec sonde d'ambiance)



- Appuyer sur l'affichage des informations du circuit de chauffage souhaité
- Ajuster la température ambiante souhaitée en appuyant sur « + » ou « - »










REMARQUE ! Si cette sélection n'est pas configurée dans l'affichage des informations à l'écran de base, accéder au composant dans le menu **Système**.

Alternativement, la température ambiante peut être ajustée directement sur la commande à distance/le tableau de commande.

4.3.12 Commutation du mode de fonctionnement du circuit de chauffage

En appuyant sur l'icône du mode de fonctionnement dans le menu du circuit de chauffage respectif, le mode de fonctionnement est modifié.

Procédure	Icône	Description	
		ARRÊT	Le circuit de chauffage est coupé. La protection contre le gel reste active !
		Auto	Le circuit de chauffage est commandé en fonction de la programmation effectuée.
		Fête	Le circuit de chauffage est régulé jusqu'au début de la période de chauffage suivante. Une interruption prématurée de cette fonction est possible en activant un autre mode de fonctionnement/une autre fonction.
		Abaissement	Le circuit de chauffage est régulé sur la température d'abaissement définie, jusqu'au début de la période de chauffage suivante. Une interruption prématurée de cette fonction est possible en activant un autre mode de fonctionnement/une autre fonction.
		Marche forcée	Le circuit de chauffage est régulé sans limitation de temps sur la température ambiante définie. Une interruption prématurée de cette fonction est possible en activant un autre mode de fonctionnement/une autre fonction.
		Abaissement continu	Le circuit de chauffage est régulé sur la température d'abaissement définie, jusqu'à l'activation d'un autre mode de fonctionnement/d'une autre fonction.

4.3.13 Verrouillage de l'affichage/changement de niveau d'utilisation

Pour des raisons de sécurité, certains paramètres ne sont visibles que dans certains niveaux d'utilisation. Pour passer d'un niveau à un autre, il est nécessaire de saisir le code utilisateur correspondant.

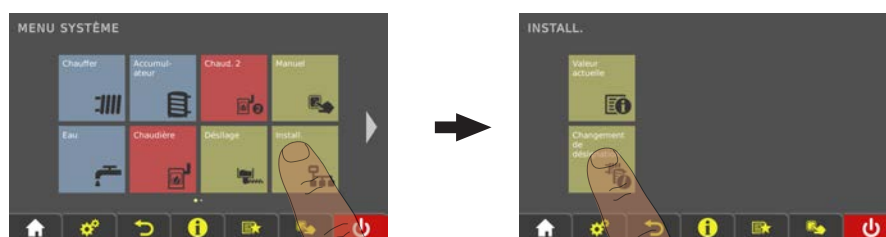


- Appuyer sur l'icône de niveau d'utilisation actif en haut de l'écran de base et saisir le code

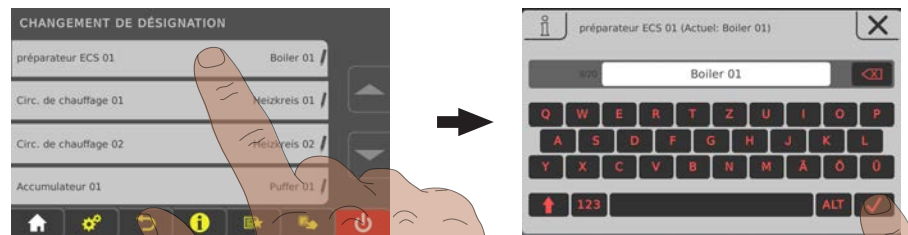
Niveau d'utilisation	icône	Description
Verrouillage (Code « 0 »)		Au niveau « Verrouillage », seul le menu Écran de base est affiché. Il est impossible de modifier des paramètres.
Client (Code « 1 »)		Niveau d'utilisation standard en fonctionnement normal du régulateur. Tous les paramètres personnels du client s'affichent et peuvent être modifiés.
Installateur		Activation des paramètres en vue de l'adaptation du régulateur aux composants de l'installation (si configuré comme tel). Tous les paramètres sont disponibles.
Service		

4.3.14 Renommage des composants

Les désignations du préparateur ECS, de l'accumulateur et des circuits chauffage peuvent être choisies librement. Pour la désignation, 20 caractères maximum sont disponibles.



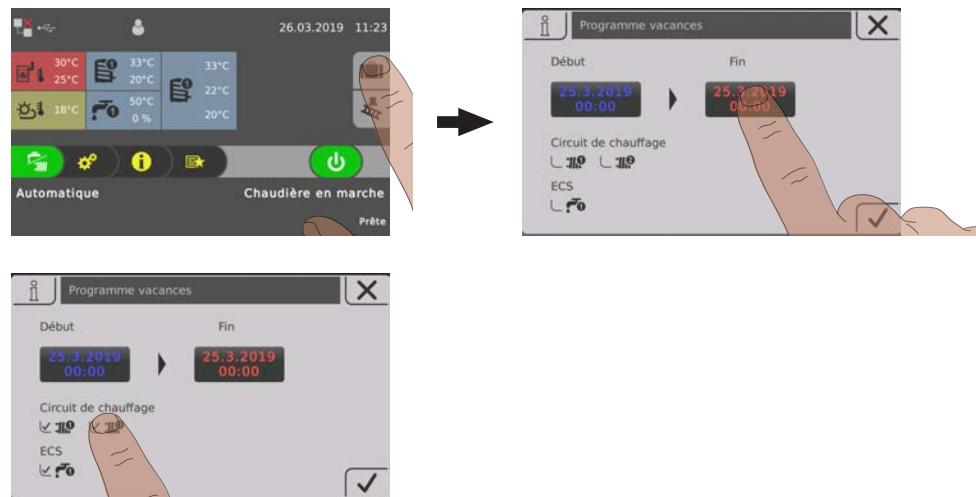
- Dans le menu système, naviguer jusqu'au menu « Installation » et ouvrir le sous-menu « Renommage »



- Appuyer sur le composant souhaité et renommer avec le clavier

4.3.15 Configuration du Programme Vacances

Définir une date de début et de fin dans le programme Vacances établit une période durant laquelle un circuit de chauffage actif est régulé sur la température d'abaissement réglée et un préparateur ECS n'est pas chargé. Le chauffage anti-légionellose éventuellement défini reste actif.



Si la date de début définie se situe dans l'avenir, elle est suivie de l'icône verte de « valise ».



Si l'heure de début définie dans le programme Vacances est atteinte, la chaudière commute sur le mode de fonctionnement « Vacances »

En appuyant sur l'icône « Valise », il est possible de terminer le programme Vacances prématurément. La chaudière passe ensuite sur le mode de fonctionnement qui était activé auparavant (eau chaude sanitaire = affichage « Robinet », automatique = affichage « Robinet/Radiateur »).

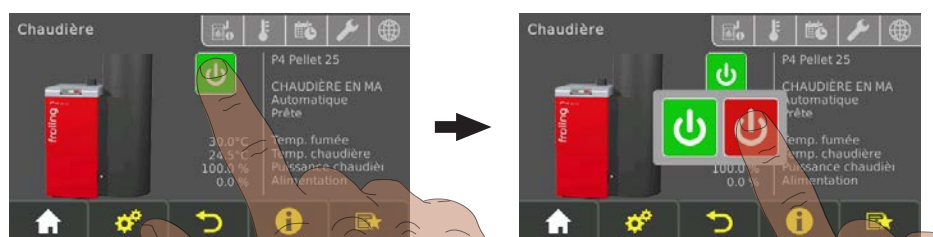


4.4 Activation/désactivation de la chaudière sur le tableau de commande

Condition requise :

- Les droits d'utilisation sont configurés pour le tableau de commande

Si la commande à distance de la chaudière est aussi activée (⇒ Voir "Icônes d'affichage de froling-connect/commande à distance" [Page 24]), la chaudière peut être allumée et éteinte sur le tableau de commande.



☐ Activer/Désactiver la chaudière en appuyant sur l'état de fonctionnement actuel

4.5 Remplissage du silo à granulés

4.5.1 Consignes de remplissage des silos

Lors des interventions dans le silo :



Risque de blessures par les composants en mouvement.
Éteindre le système d'alimentation avant d'accéder au silo.



Lors du nettoyage du silo, il peut se produire une forte concentration de poussières. Porter un masque antipoussières pour les travaux dans le silo.



Aérer suffisamment avant d'accéder au silo. Ne séjourner dans le silo qu'avec la porte ouverte et en s'assurant de la présence d'une deuxième personne. Respecter la valeur limite de concentration de CO (< 30 p.p.m.).



Les surfaces lisses dans le silo de combustible représentent un risque de glissade.



Accès interdit aux personnes non autorisées ! Tenir les enfants éloignés.
Toujours verrouiller le silo à combustible et garder la clé dans un lieu sûr.



Il est interdit d'approcher une flamme, une lumière nue et de fumer dans le silo.

ATTENTION

Lors du remplissage du silo lorsque la chaudière est en marche

Risque de dommages matériels et de blessures associées !

Lors du remplissage du silo à combustible :

- Éteindre la chaudière en appuyant sur « Arrêt chaud. »
 - ↳ La chaudière s'éteint de façon contrôlée et passe à l'état de fonctionnement « Chaudière arrêtée »
- Laisser la chaudière refroidir pendant au moins une demi-heure

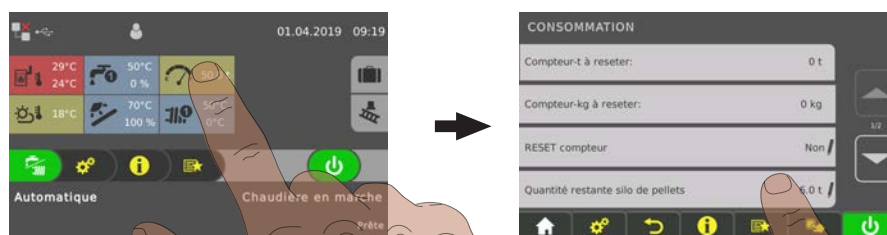
Une fois la chaudière refroidie :

- Vérifier avant chaque remplissage du silo s'il présente des poussières et le nettoyer si nécessaire.
- Fermer toutes les ouvertures du silo de façon à les rendre étanches à la poussière
- Remplir le silo de granulés.
 - ↳ N'utiliser que des granulés autorisés !
 - ⇒ Voir "Utilisation conforme" [Page 11]

4.5.2 Rectifier la quantité restante dans le silo à granulés

Pour obtenir la quantité de combustible disponible dans le silo, ajouter les valeurs suivantes :

- Quantité restante dans le silo à granulés avant le remplissage
- Quantité ajoutée par le fournisseur de granulés



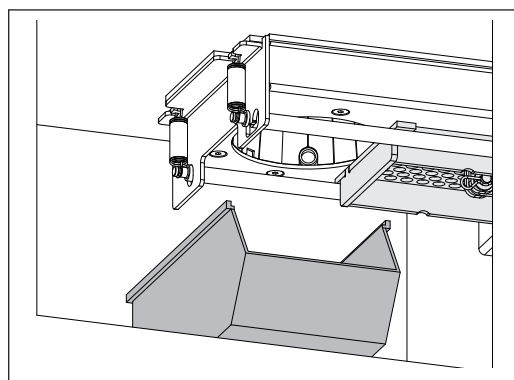
- Dans le menu « Consommation », sélectionner le paramètre « Quantité restante silo à granulés » et saisir la valeur calculée

4.5.3 Ajustement du compteur de consommation de granulés sur le combustible

REMARQUE ! La chaudière doit se trouver sur l'état de fonctionnement « Chaudière arrêt/Prête à fonctionner » !

Pour pouvoir atteindre un résultat aussi précis que possible de la consommation de granulés, il est recommandé d'effectuer régulièrement un pesage de la quantité de granulés transportée avec une alimentation de 100 %.

- Ouvrir la/les porte(s) isolante(s) inférieure(s) et les portes pour les cendres
- Retirer le tiroir à cendres/cendrier (en fonction de la version)
- Éliminer les cendres de la chambre de combustion ⇒ Voir "[Contrôle de la grille et de la chambre de combustion](#)" [Page 47]



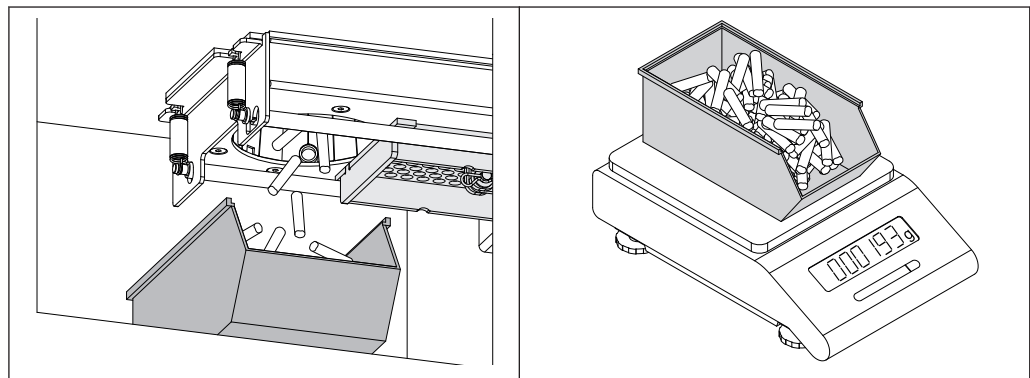
- Positionner un collecteur avec les bonnes dimensions sous la grille
- Fermer les portes pour les cendres et la/les porte(s) isolante(s)

Démarrer la procédure :



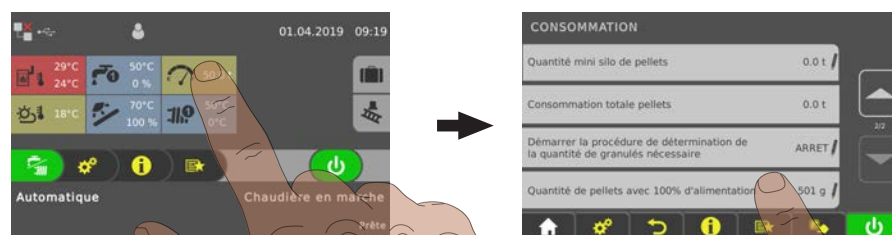
- Dans le menu « Consommation », régler « OUI » pour le paramètre Démarrer procédure de détermination de la quantité de granulés nécessaire »

➔ La vis de chargement transporte pendant quelques minutes les granulés dans le collecteur à la puissance d'alimentation de 100 %



Quand la procédure est terminée :

- Acheminer à la main dans le collecteur les granulés restants sur la grille
- Peser le collecteur rempli de granulés sur une balance de cuisine
- Soustraire le poids du collecteur et noter la valeur
- Vider les granulés dans le silo à granulés
- Répéter l'ensemble de la procédure et noter de nouveau la valeur affichée



- Appuyer sur l'affichage des informations de consommation de granulés
- Inscrire la valeur la plus élevée des deux mesures dans le menu « Consommation » sous le paramètre « Granulés transportés pour alimentation 100 % »

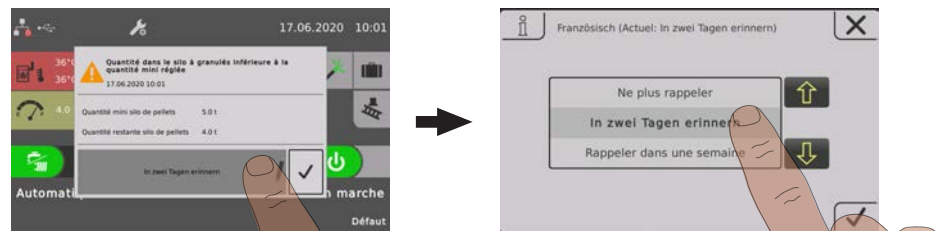
4.5.4 Réglage de la notification automatique de quantité minimale



- Dans le menu « Consommation », sélectionner le paramètre « Quantité mini silo à granulés » et saisir la valeur souhaitée

CONSEIL : Sélectionner env. 10 % de la capacité du silo comme valeur de quantité minimale.

Quand la quantité minimale définie est atteinte dans le silo à granulés, un message s'affiche à l'écran de la chaudière :



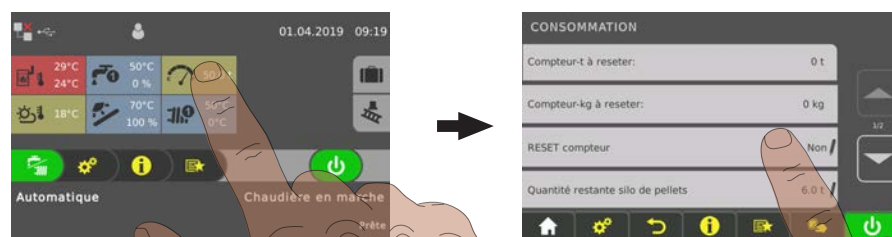
- Effectuer la sélection en touchant l'icône de « crayon » et valider
 - Ne plus rappeler
 - Rappeler dans deux jours
 - Rappeler dans une semaine

4.5.5 Réinitialisation du compteur de consommation de granulés

Le compteur de consommation de granulés indique la consommation de granulés dans les paramètres « Compteur-t à reseter » et « Compteur-kg à reseter » en tonnes ou kilogrammes. Les deux valeurs sont remises à « 0 » avec la réinitialisation.

Exemples d'utilisation du compteur :

- Comptabilisation mensuelle pour visualiser les variations saisonnières de la consommation de granulés
- Comptabilisation saisonnière (p. ex. en hiver) pour visualiser les variations annuelles de la consommation de granulés



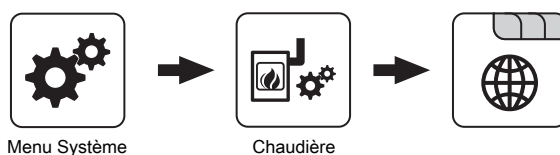
- Dans le menu « Consommation », définir le paramètre « RESET compteur » sur « OUI »
 - ↳ Les valeurs des paramètres « Compteur-t à reseter » et « Compteur-kg à reseter » sont remises à « 0 »
 - ↳ Le paramètre « RESET compteur » est réinitialisé sur « NON »

4.6 Contrôler le niveau de remplissage du cendrier et le vider si nécessaire

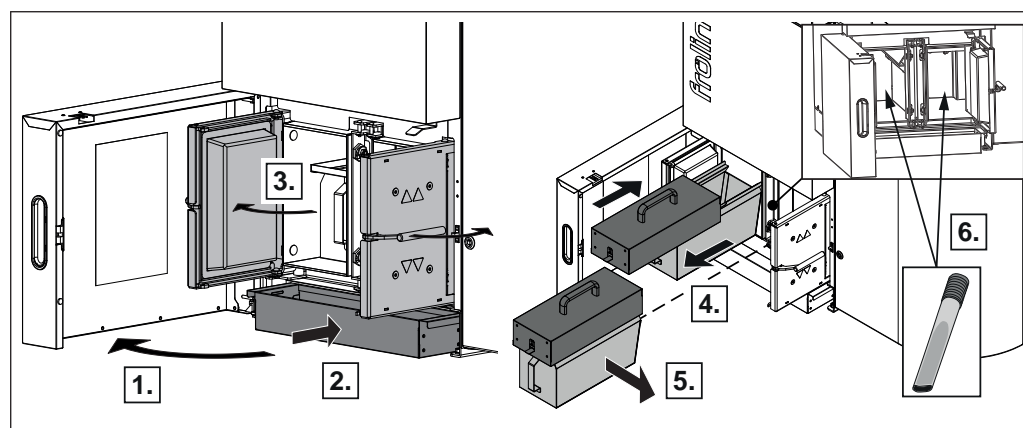
Vider les tiroirs à cendres (P4 Pellet 15-25) ou les cendriers (P4 Pellet 32-105) à des intervalles correspondant au besoin en énergie et à la qualité des granulés. À chacun de ces intervalles, il est recommandé de contrôler également si la grille et la chambre de combustion sont encrassées.

4.6.1 Vidage des tiroirs à cendres (pour la P4 Pellet 15/20/25)

Remarque : Si le cendrier est vidé, le compteur doit être réinitialisé à la valeur par défaut avant l'affichage de l'avertissement « Cendrier plein, vider svp ! » :



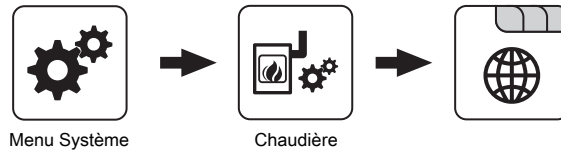
- Dans le menu « Réglages généraux » de la chaudière, régler le paramètre « Réinitialiser les heures de chauffage jusqu'à l'avertissement Vider cendres » sur « OUI »
 - Le paramètre est ensuite réinitialisé automatiquement sur « Non »



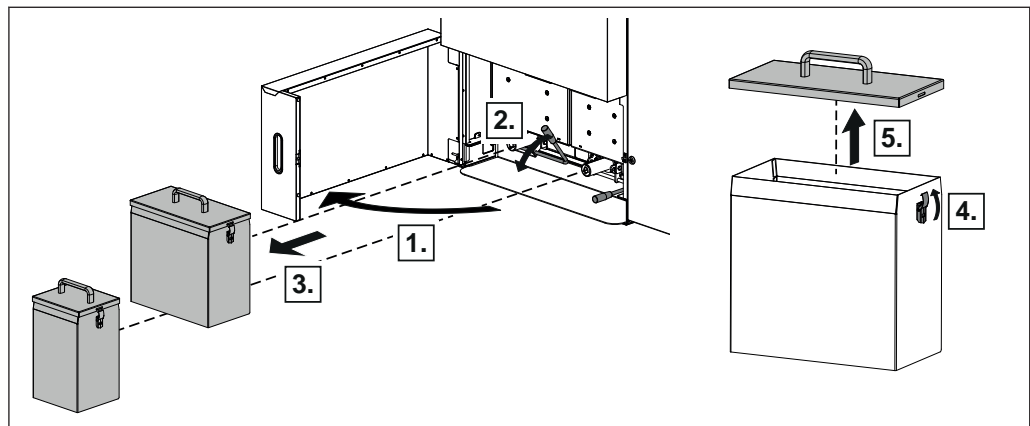
- Ouvrir la porte isolante et placer sous les portes à cendres le bac à cendres destiné à recueillir l'excédent de cendres éventuel.
- Ouvrir les portes à cendres.
- Faire sortir partiellement le tiroir à cendres.
 - Ceci a pour effet que les cendres qui se trouvent devant le tiroir sont poussées dans le bac à cendres.
- Placer le couvercle de transport comme illustré et retirer le tiroir à cendres jusqu'à ce que le couvercle de transport s'enclenche
- Transporter le tiroir à cendres vers le lieu de vidage et le vider
 - Pour retirer le couvercle de transport, pousser le levier de déverrouillage vers le haut.

4.6.2 Vidage du cendrier (sur P4 Pellet 32/38/48/60/80/100/105)

Remarque : Si le cendrier est vidé, le compteur doit être réinitialisé à la valeur par défaut avant l'affichage de l'avertissement « Cendrier plein, vider svp ! » :

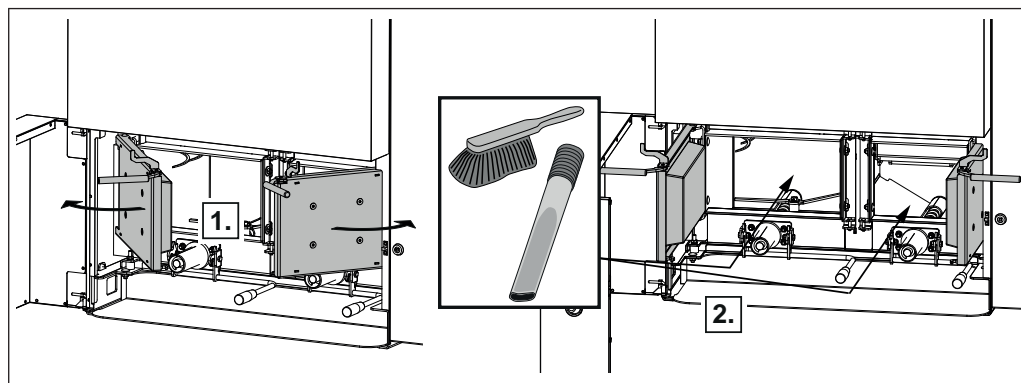


- Dans le menu « Réglages généraux » de la chaudière, régler le paramètre « Réinitialiser les heures de chauffage jusqu'à l'avertissement Vider cendres » sur « OUI »
 - ↳ Le paramètre est ensuite réinitialisé automatiquement sur « Non »



- Ouvrir la porte isolante et presser le levier de blocage vers le haut
- Sortir le cendrier et placer le capuchon de protection sur la bride du cendrier
- Transporter le cendrier au lieu où il doit être vidé et le vider
 - ↳ Pour retirer le couvercle, déverrouiller et ouvrir la fermeture de serrage

4.6.3 Contrôle de la grille et de la chambre de combustion



REMARQUE ! Ne nettoyer la grille et la chambre de combustion que quand la chaudière est complètement refroidie !

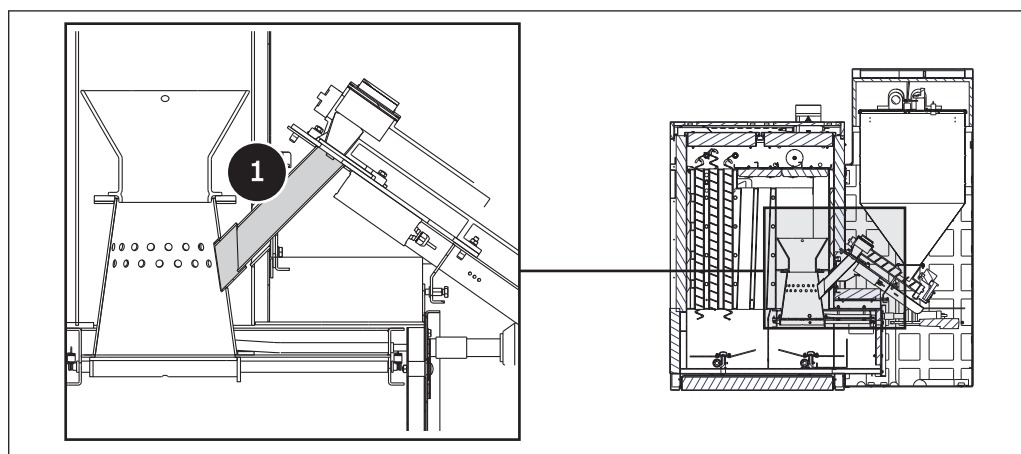
Pour la P4 Pellet 15/20/25 :

- Ouvrir la porte isolante, ouvrir la porte droite pour les cendres et retirer le tiroir à cendres.

Pour la P4 Pellet 32/38/48/60/80/100/105 :

- Ouvrir la porte isolante, retirer le cendrier droit et ouvrir la porte pour les cendres
- Contrôler le niveau d'encrassement de la grille et de la chambre de combustion.
- Nettoyer la chambre de combustion en cas de fort encrassement.
 - ⇒ Voir "Nettoyage du collecteur de fumée et de l'échangeur de chaleur" [Page 52]

4.6.4 Contrôle de l'état d'encrassement du tuyau de descente (P4 Pellet 48 et supérieure)



- Contrôler l'état d'encrassement du tuyau de descente (1) entre le brûleur à vanne à tiroir et la grille de combustion.
- En cas de fort encrassement, ou de saletés collées, nettoyer le tuyau de descente
 - Pour le nettoyage, utiliser par exemple un gros tournevis plat et une brosse métallique

4.7 Coupure de l'alimentation électrique

AVERTISSEMENT

Lors de l'extinction de l'interrupteur principal en mode automatique :

Risque de perturbation critique de la combustion pouvant entraîner des accidents très graves !

Avant d'éteindre l'interrupteur principal :

- Éteindre la chaudière en appuyant sur « Arrêt chaud. »
 - La chaudière s'éteint de façon contrôlée et après le cycle de nettoyage, elle passe en état de fonctionnement « Arrêt chaudière ».



- Éteindre l'interrupteur principal.
 - Le régulateur de la chaudière est éteint.
 - Tous les composants de la chaudière sont hors tension.

REMARQUE ! La fonction hors gel n'est plus active.

5 Entretien de l'installation

5.1 Consignes générales sur l'entretien



DANGER

Lors des interventions sur les composants électriques :

Danger de mort par choc électrique !

Pour toute intervention sur les composants électriques :

- Les interventions doivent être réalisées uniquement par un personnel spécialisé en électricité
 - Respecter les normes et prescriptions en vigueur.
- ➔ Les interventions sur les composants électriques par des personnes non autorisées sont interdites



AVERTISSEMENT

Lors des travaux de contrôle et de nettoyage avec interrupteur principal activé :

Risque de blessures graves par démarrage automatique de la chaudière.

Avant d'effectuer des travaux d'inspection et de nettoyage sur/dans la chaudière :

- Éteindre la chaudière en appuyant sur « Chaudière arrêt »
La chaudière s'éteint de façon contrôlée et passe en état de fonctionnement « Chaudière arrêtée »
- Laisser la chaudière refroidir pendant au moins 1 heure
- Éteindre à l'interrupteur principal et protéger contre la remise en marche



AVERTISSEMENT

Lors de travaux d'inspection et de nettoyage sur la chaudière chaude :

Risque de brûlures graves sur les pièces brûlantes et au niveau du conduit de fumée.

Par conséquent :

- Lors de l'exécution de travaux sur la chaudière, toujours porter des gants de protection
- Ne manipuler la chaudière qu'avec les poignées prévues à cet effet
- Éteindre la chaudière et la laisser refroidir pendant au moins 1 heure avant le début des travaux

REMARQUE

Nous conseillons de tenir un carnet d'entretien selon l'ÖNORM M7510 ou la directive technique pour la prévention des incendies (TRVB).

AVERTISSEMENT



En cas d'inspection et de nettoyage inappropriés :

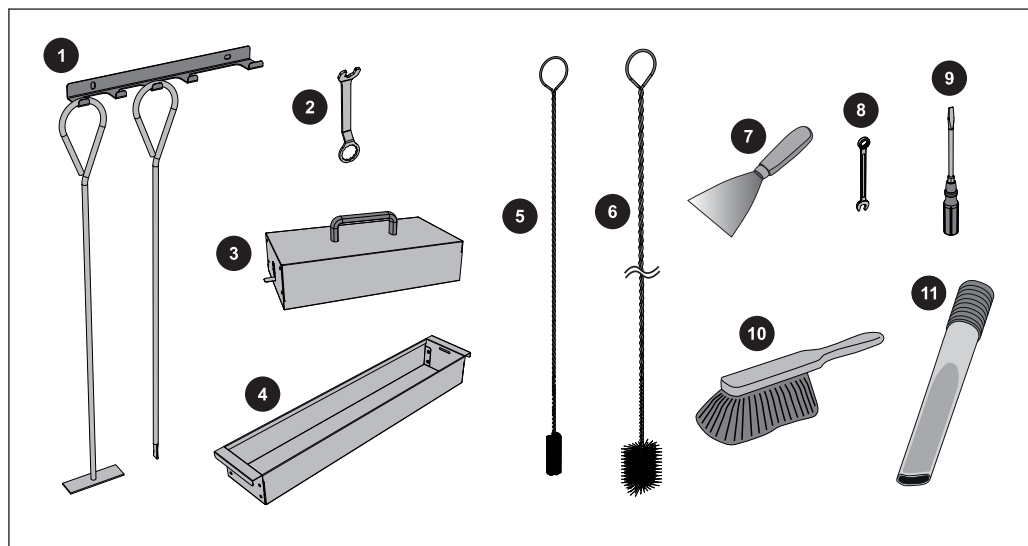
Une inspection et un nettoyage mal effectués ou incomplets peuvent entraîner une perturbation grave de la combustion (p. ex. allumage spontané de gaz de distillation lente / déflagration) et provoquer par la suite des accidents graves et des dégâts matériels sérieux.

Par conséquent :

- Nettoyer la chaudière conformément aux instructions. Pour ce faire, respecter les instructions du mode d'emploi de la chaudière.

5.2 Outils nécessaires

Pour les travaux de nettoyage et d'entretien, les outils suivants sont nécessaires :



Compris dans la livraison :

1	Tisonnier avec support
2	Clé pour ferrures de porte
3	Couvercle de transport pour tiroir à cendres
4	Bac à cendres
5	Brosse de nettoyage (Ø54) pour le nettoyage de l'échangeur de chaleur
6	Brosse de nettoyage (73x53) pour le nettoyage du conduit (1ère aspiration)

Non compris dans la livraison :

7	Raclette pour le nettoyage de surfaces planes
8	Clé plate ou polygonale 13 mm
9	Jeu de tournevis (cruciforme, à fente, Torx T20, T25, T30)
10	Balayette ou brosse de nettoyage
11	Aspirateur à cendres

5.3 Travaux d'entretien par l'exploitant

- Un nettoyage régulier de la chaudière prolonge sa durée de vie et est une condition requise pour garantir un fonctionnement sans défaillance.
- Recommandation : pour les travaux de nettoyage, utiliser un aspirateur à cendres.

5.3.1 Inspection

Contrôle de la pression de l'installation



- Relever la pression de l'installation sur le manomètre.
 - La valeur doit être supérieure de 20% à la pression d'entrée du vase d'expansion.

REMARQUE ! Veiller à ce que la position du manomètre et la pression nominale de vase d'expansion soient conformes aux indications de l'installateur.

Si la pression de l'installation diminue :

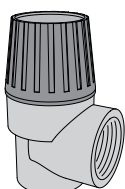
- Rajouter de l'eau.

REMARQUE ! Si ce phénomène se produit souvent, l'installation n'est pas étanche. En informer l'installateur.

En cas de fluctuations de pression importantes :

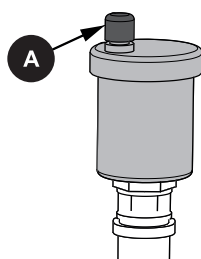
- Faire contrôler le vase d'expansion par un spécialiste.

Contrôle de la soupape de sécurité



- Vérifier régulièrement l'étanchéité et l'encrassement de la soupape de sécurité
REMARQUE ! Les travaux d'inspection doivent être effectués conformément aux indications du fabricant !

Contrôler le niveau du purgeur d'air rapide



- Contrôler régulièrement l'étanchéité de tous les purgeurs d'air rapides sur l'ensemble du système de chauffage
 - En cas d'écoulement de liquides, remplacer les purgeurs d'air rapides

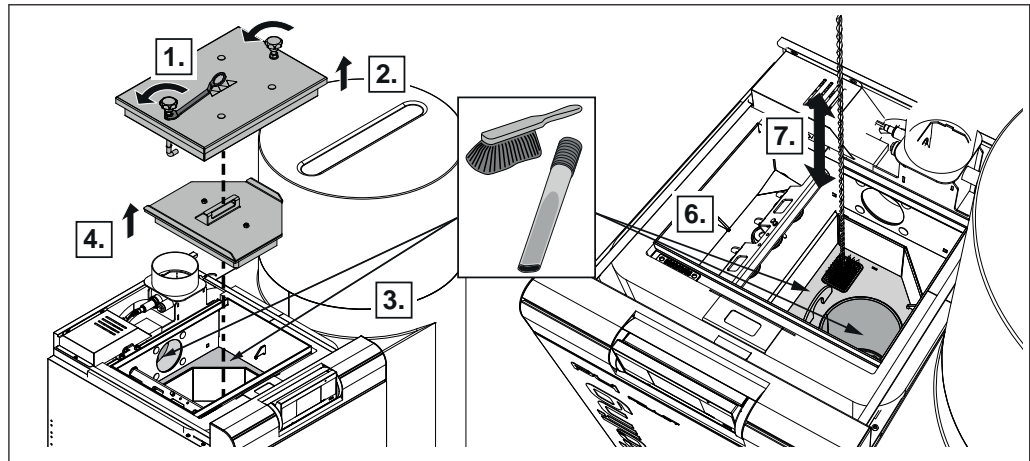
REMARQUE ! Le capuchon de purge en plastique (A) doit être lâche (dévisser d'env. deux tours) pour garantir un fonctionnement correct.

5.3.2 Contrôle et nettoyage récurrents

La chaudière doit être nettoyée et contrôlée aux intervalles appropriés au nombre d'heures de fonctionnement et à la qualité du combustible.

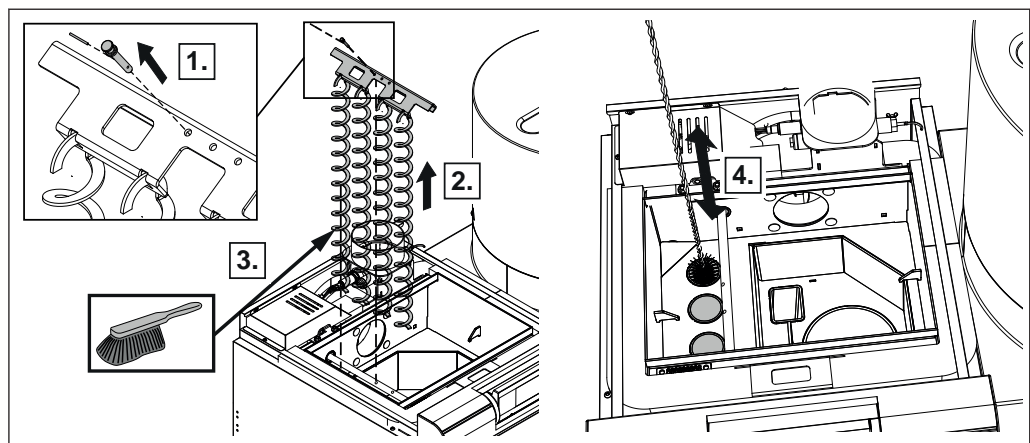
Le contrôle et le nettoyage récurrents doivent être effectués au plus tard après 2 500 heures de fonctionnement ou au moins une fois par an. Avec les combustibles problématiques (p. ex. à forte teneur en cendres), ces opérations doivent être effectuées plus fréquemment.

Nettoyage du collecteur de fumée et de l'échangeur de chaleur



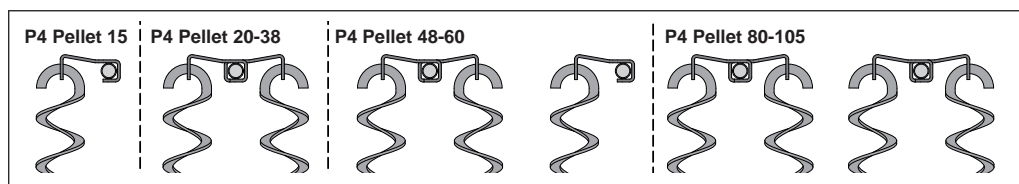
- Déposer le couvercle isolant et desserrer les vis de fermeture sur le couvercle de nettoyage en les tournant vers la gauche à l'aide de l'outil fourni
- Déposer le couvercle de nettoyage
- À l'aide d'une brosse, nettoyer le collecteur de fumées et l'ouverture menant au ventilateur de tirage
- Ôter la suie qui s'est formée
 - Recommandation : utiliser un aspirateur à cendres
- Déposer le couvercle intérieur de l'échangeur de chaleur.
- Nettoyer les tirages de fumée et la chambre de combustion qui se trouve en-dessous avec une brosse de nettoyage

Nettoyage du WOS



- Démontez le couvercle isolant et le couvercle de nettoyage
 - ⇒ Voir "Nettoyage du collecteur de fumée et de l'échangeur de chaleur" [Page 52]

- Retirer la goupille à ressort au bas du boulon d'arrêt et extraire le boulon d'arrêt
- Extraire le support du WOS y compris le turbulateur
- Nettoyer les tuyaux de l'échangeur de chaleur à l'aide de la brosse de nettoyage fournie



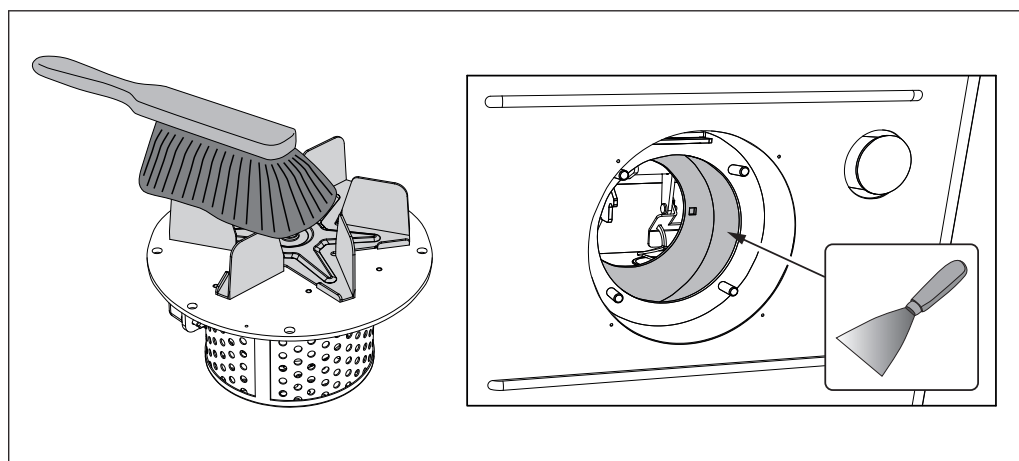
- Avant le remontage dans les tuyaux de l'échangeur de chaleur, contrôler que le turbulateur est correctement accroché dans la tôle suspendue
 - ➔ Accrocher le turbulateur comme illustré
- Enfiler les serpentins dans les tuyaux de l'échangeur de chaleur

Nettoyage du ventilateur d'extraction

Vérifier que le ventilateur d'extraction ne présente pas d'impuretés et le nettoyer si nécessaire.

REMARQUE ! Les dépôts sur la roue peuvent déséquilibrer l'aspiration dans certaines conditions, ce qui cause du bruit voire un endommagement du palier dans.

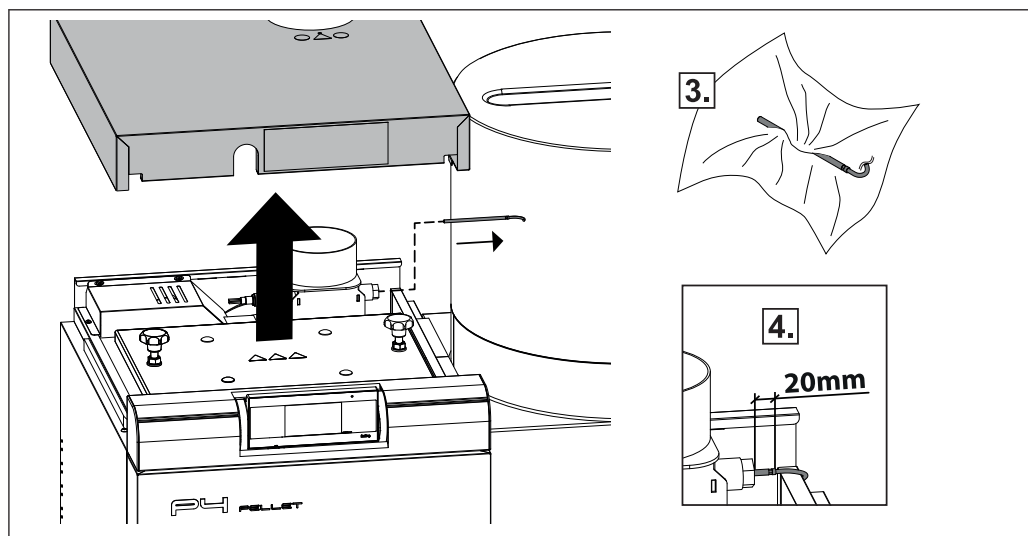
Nettoyage (si nécessaire) :



- Débrancher le câble de raccordement du ventilateur d'extraction.
- Déposer le ventilateur d'extraction à l'arrière de la chaudière.
 - ➔ Veiller à ne pas endommager la garniture.
- Vérifier l'endommagement de la roue
- Nettoyer la roue du ventilateur avec une brosse ou un pinceau de l'intérieur vers l'extérieur.
- Nettoyer les impuretés et les dépôts du carter du ventilateur de tirage au moyen d'une raclette.
- Enlever les cendres produites avec l'aspirateur à cendres.
- Poser le ventilateur d'extraction.
- Brancher le câble de raccordement et le fixer au moyen d'attaches de câble

Nettoyage du conduit de fumée

- Débrancher le câble de raccordement du ventilateur d'extraction.
 - Cela permet d'éviter d'endommager la roue du ventilateur avec la brosse de nettoyage.
- Démontez le couvercle de révision sur le tuyau de raccord.
- Nettoyer le raccord entre la chaudière et la cheminée au moyen d'une brosse de ramoneur.
 - En fonction du mode de pose des conduits de fumée et du tirage, il est possible qu'un nettoyage annuel ne suffise pas.
- Brancher le câble de raccordement du ventilateur d'extraction

Nettoyage du capteur de fumées

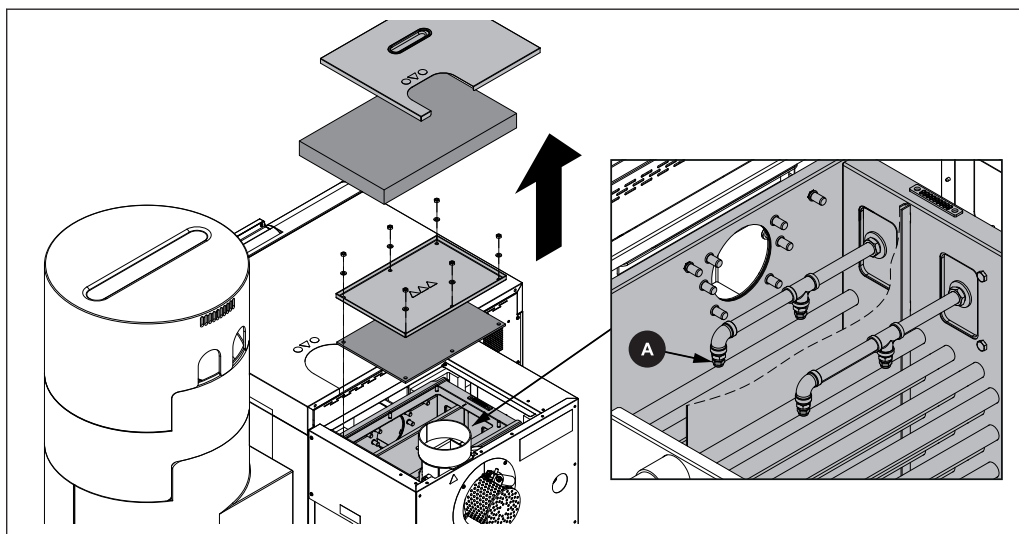
- Retirer le couvercle isolant et l'isolation thermique
- Déposer la vis de fixation et extraire le capteur de fumée du conduit de fumée
- Nettoyer la sonde de fumée avec un chiffon propre
- Lors du montage, pousser le capteur de fumée jusqu'à ce qu'il dépasse de la douille de 20 mm environ, et le bloquer avec la vis de fixation

5.4 Entretien de l'échangeur de chaleur à condensation (en option)

L'échangeur de chaleur à condensation doit être nettoyé et contrôlé aux intervalles appropriés au nombre d'heures de fonctionnement et à la qualité du combustible.

Le contrôle et le nettoyage récurrents doivent être effectués au plus tard après 250 heures de fonctionnement ou au moins une fois par mois. Avec les combustibles problématiques (p. ex. à forte teneur en cendres), ces opérations doivent être effectuées plus fréquemment.

5.4.1 Contrôler l'échangeur de chaleur



Lorsque la chaudière a refroidi :

- Retirer le couvercle supérieur de l'échangeur de chaleur à condensation
- Démontez le couvercle de révision situé en dessous et contrôlez l'encrassement de l'échangeur de chaleur
- Actionner manuellement le dispositif de rinçage en fonctionnement manuel et contrôlez le bourrage des buses (A) (calcaire, impuretés, ...)

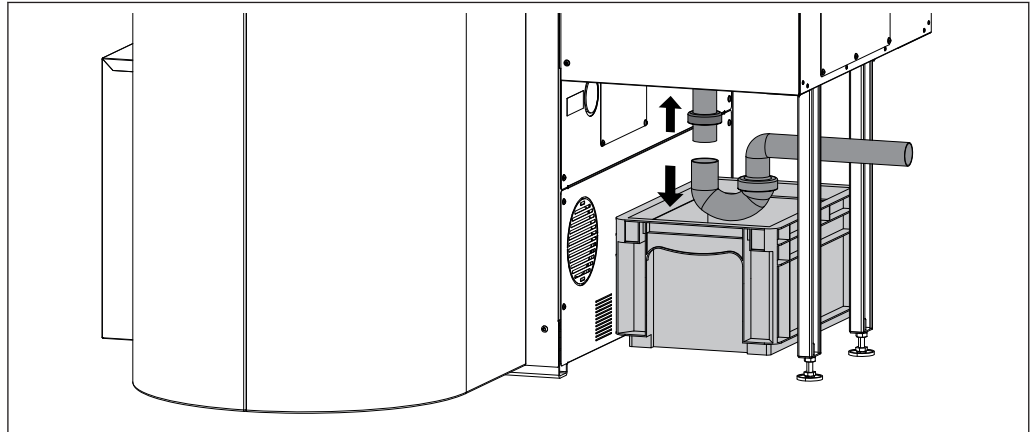
Actionner manuellement le dispositif de rinçage



- Sur le régulateur de la chaudière, naviguer jusqu'au menu « Manuel »
- Dans le sous-menu « Mode manuel », placer sur « OUI » le paramètre « Rincer manuel. condensat échangeur - uniquement. chaudière éteinte/prête »
 - Le dispositif de rinçage est activé une fois pendant la durée réglée dans le paramètre « Temps de nettoyage condensat échangeur » (valeur par défaut 60 s - Condensat échangeur)

5.4.2 Contrôler l'évacuation de condensat

REMARQUE ! Si l'évacuation du condensat est bouchée, l'échangeur de chaleur à condensation se remplit de condensat et empêche ainsi la fumée de passer dans la cheminée, ce qui entraîne également des défauts dans la combustion. Il est donc important de contrôler régulièrement l'évacuation de condensat.



À l'arrière de la chaudière, sous l'échangeur de chaleur à condensation :

- Positionner un récipient adapté sous le siphon de sorte à récupérer le condensat qui s'écoule
- Visser le siphon et contrôler l'encrassement et l'absence de dépôts
- Contrôler l'écoulement du condensat jusqu'au système des eaux usées et nettoyer si nécessaire
- Il convient de garantir l'écoulement du condensat jusqu'au système des eaux usées.

5.5 Travaux d'entretien par le technicien

ATTENTION

En cas de travaux d'entretien par des personnes non formées :

Risque de blessures et de dommages matériels !

Pour l'entretien :

- Respecter les consignes et indications du mode d'emploi
- Les travaux sur l'installation ne doivent être exécutés que par des personnes dûment qualifiées

Les travaux d'entretien du présent chapitre ne doivent être effectués que par un personnel qualifié :

- Techniciens chauffagistes/techniciens du bâtiment
- Installateurs électriques
- Service après-vente Froling

Le personnel d'entretien doit avoir lu et compris les instructions mentionnées dans la documentation.

REMARQUE ! Il est recommandé de faire effectuer une inspection annuelle par le service après-vente de Froling ou par un partenaire habilité (entretien par un tiers).

L'entretien régulier par un professionnel est un facteur important pour un fonctionnement durable et fiable de l'installation. Il garantit un fonctionnement économique et respectueux de l'environnement de l'installation.

Lors de cet entretien, toute l'installation, et en particulier le régulateur de la chaudière, est vérifiée et optimisée. En outre, la mesure des émissions effectuée permet de vérifier la qualité de la combustion et l'état de fonctionnement de la chaudière.

Pour cette raison, la société FROLING propose un contrat d'entretien qui optimise la sécurité d'utilisation. Pour plus de détails, consulter la garantie jointe.

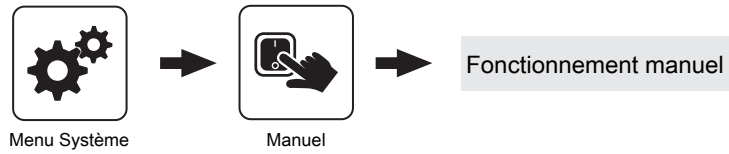
Le service après-vente de l'usine Froling est également à votre disposition si vous avez besoin de conseils.

REMARQUE

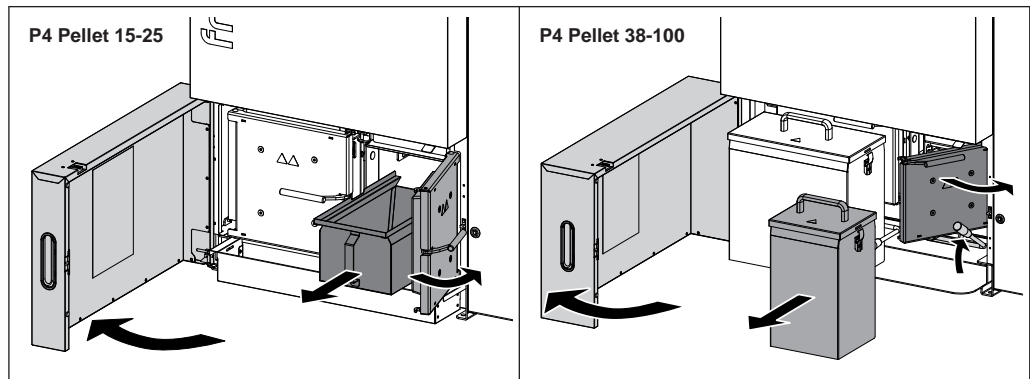
Les dispositions nationales et régionales concernant le contrôle régulier de l'installation doivent être respectées. Dans ce contexte, nous attirons l'attention sur le fait qu'en Autriche, les installations industrielles d'une puissance calorifique nominale de 50 kW et plus doivent être contrôlées tous les ans, conformément à la réglementation sur les systèmes de combustion.

5.5.1 Contrôle et nettoyage de la grille de combustion

Pour pouvoir démonter la grille de combustion, la grille doit être fermée.



- Dans le régulateur, naviguer jusqu'au menu « Fonctionnement manuel »
- Dans le menu « Fonctionnement manuel », changer le paramètre « Grille manuelle » sur « RETOUR »
- Éteindre la chaudière et la laisser refroidir
- Débrancher l'alimentation électrique de la chaudière

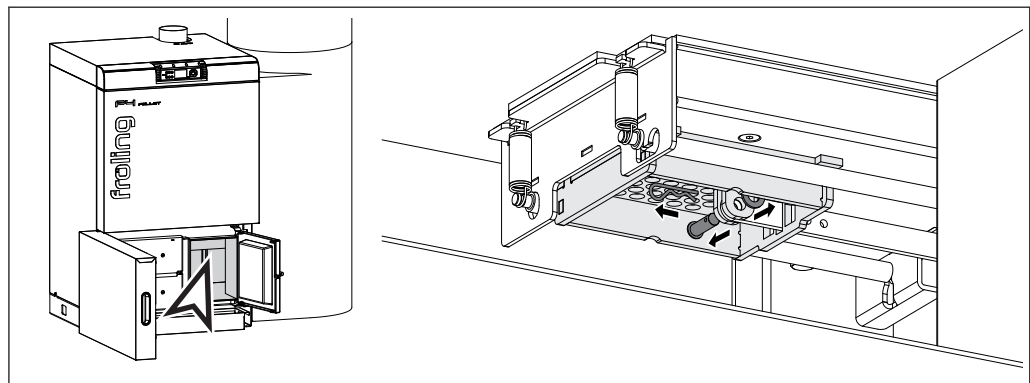


P4 Pellet 15-25 :

- Ouvrir la porte isolante et la porte pour les cendres
- Faire sortir le tiroir à cendres

P4 Pellet 38-100 :

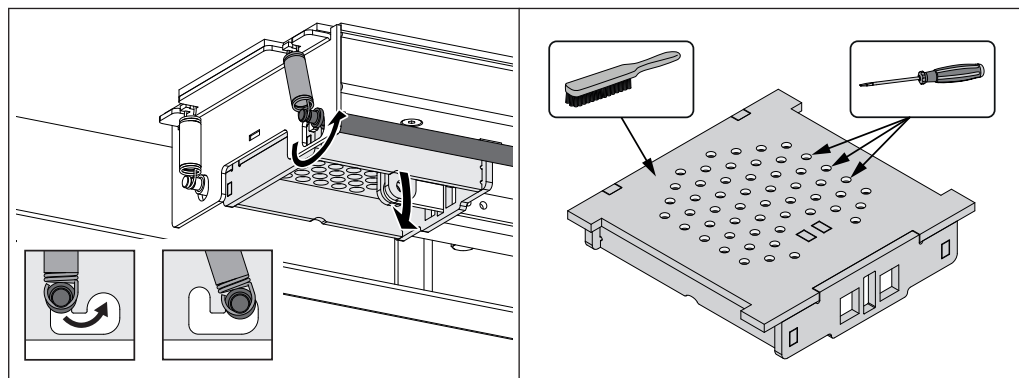
- Ouvrir la porte isolante et presser le levier de blocage vers le haut
- Retirer le cendrier de droite et ouvrir la porte pour les cendres située derrière



- Faire sortir la goupille à ressort sous la grille
- Retirer la goupille fendue et la rondelle

ATTENTION ! Risque d'écrasement lors de l'étape de travail suivante – tenir compte des poids.

P4 Pellet 15	1,2 kg	P4 Pellet 48/60	5,3 kg
P4 Pellet 20/25	2,1 kg	P4 Pellet 80/100	8,3 kg
P4 Pellet 32/38	2,9 kg	P4 Pellet 80/100 – grille en 3 parties	9,6 kg

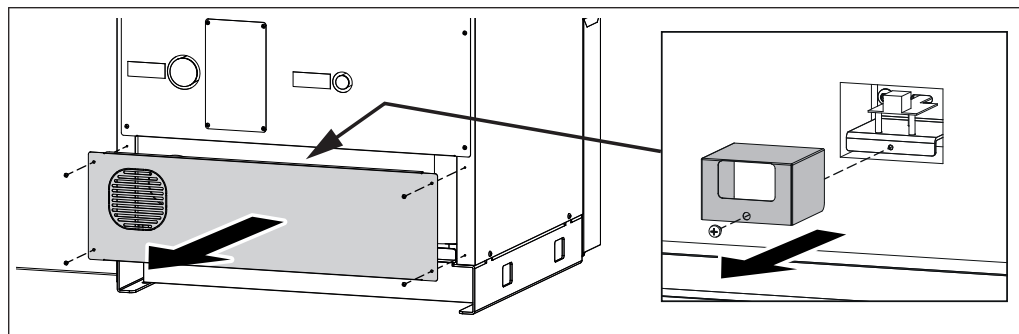


- Tirer l'arbre vers le bas et l'enclencher par l'avant
 - Ce faisant, pousser la grille vers le haut
- Sortir la grille de combustion par le bas
- Nettoyer à fond la grille de combustion, enlever les impuretés des orifices d'air à l'aide d'un tournevis

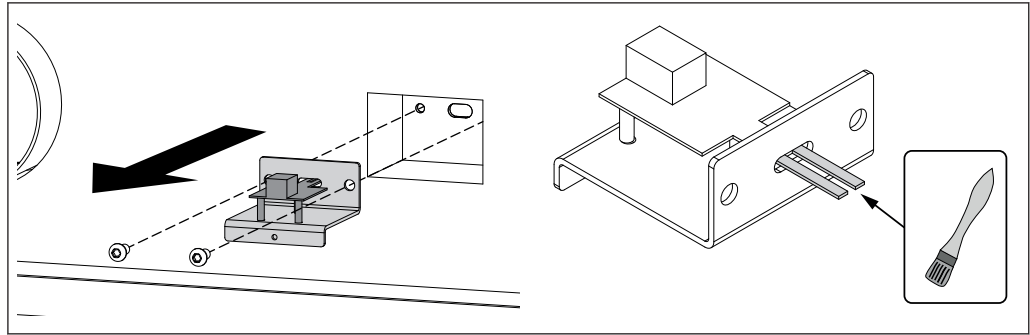
REMARQUE ! Les petites fissures et déformations légères de la grille de combustion n'indiquent pas un défaut de fonctionnement. Après un nettoyage soigneux, la grille peut être remontée.

- Monter la grille de combustion dans l'ordre inverse

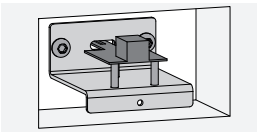
5.5.2 Nettoyer le capteur de débit



- Déposer la partie arrière en bas de la chaudière
 - Le nombre de vis dépend de la taille de chaudière
- Démonter la tôle de protection

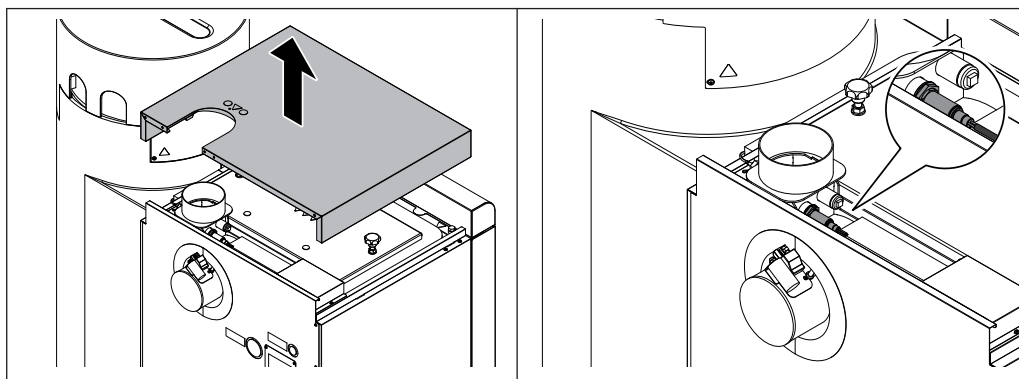


- Démontez le capteur de débit
- Nettoyez délicatement au pinceau fin les deux sondes du capteur de débit

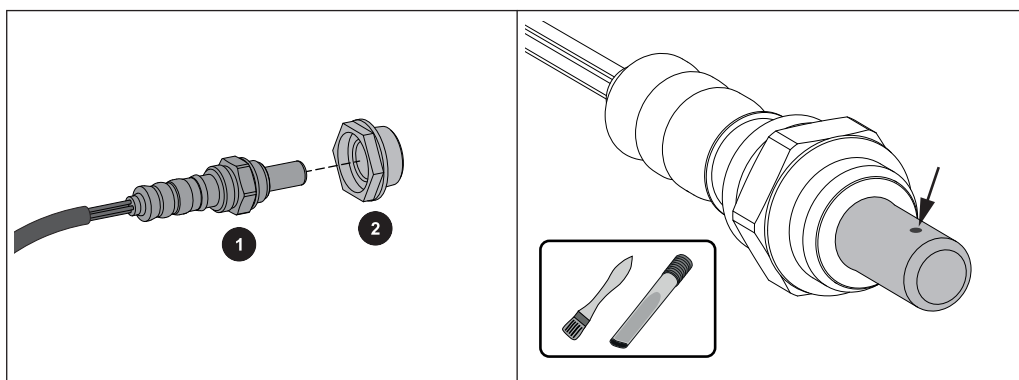


REMARQUE ! Monter le capteur de débit comme illustré pour éviter tout dysfonctionnement.

5.5.3 Nettoyage de la sonde lambda



- Déposer le couvercle de la partie supérieure de la chaudière



- Déposer avec précaution la sonde lambda (1) et la douille en plastique (2 – si présente)
 - Faire attention au câble de la sonde lambda !
- Retirer avec précaution les impuretés des ouvertures de mesure avec un pinceau fin et un aspirateur à cendres
 - Ce faisant, tenir la sonde lambda avec la pointe vers le bas, afin que les impuretés puissent tomber des ouvertures de mesure
- Vérifier que la douille en plastique (2) n'est pas sale ou fissurée et la remplacer si nécessaire
 - **IMPORTANT** : La surface d'étanchéité de la douille en plastique doit reposer à plat après le montage

ATTENTION :

- Ne pas nettoyer la sonde lambda en soufflant de l'air comprimé
- Ne pas utiliser de détergent chimique (nettoyant de frein, etc.)
- Manipuler la sonde lambda avec précaution, ne pas la « secouer » ni la nettoyer avec une brosse métallique

5.6 Mesure d'émissions par un ramoneur ou organisme de contrôle

Différentes dispositions légales prescrivent le contrôle régulier des installations de chauffage. Ces contrôles sont régulés en Allemagne par le 1er règlement fédéral relatif à la lutte contre la pollution (BImSchV i.d.g.F) et en Autriche par différentes lois fédérales.

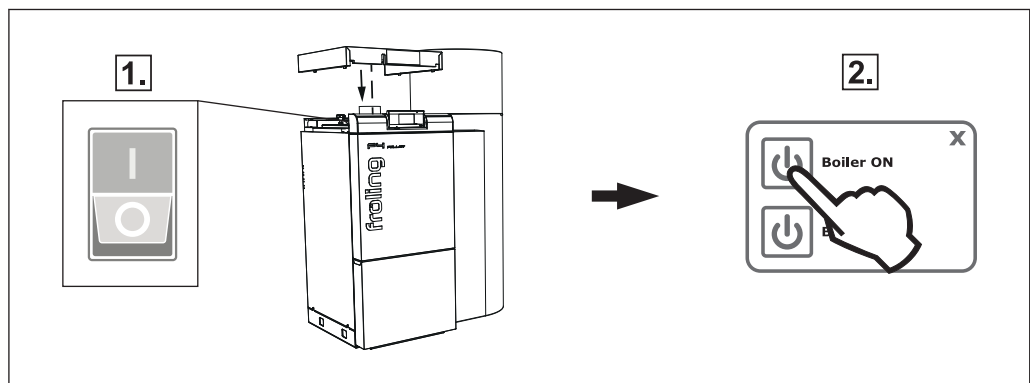
Les conditions minimales suivantes doivent être remplies par l'exploitant de l'installation pour la réussite de la mesure :

- Nettoyer la chaudière à fond immédiatement avant la mesure
- Veiller à une quantité de combustible suffisante
 - N'utiliser que des combustibles de grande qualité et conformes aux exigences indiquées dans le mode d'emploi de la chaudière (chapitre « Combustibles autorisés »)
- Le jour de la mesure, prévoir une demande de chaleur suffisante (par exemple, l'accumulateur doit pouvoir accumuler de la chaleur pendant la durée de chauffage nécessaire à la mesure)
- Pour la mesure, une ouverture de mesure adaptée doit être disponible dans le conduit de fumée droit. L'ouverture de mesure doit être à une distance du double du diamètre du conduit de fumée de la dernière déviation en amont.
 - Une position incorrecte de l'ouverture fausse le résultat de la mesure

5.6.1 Mettre l'installation en marche

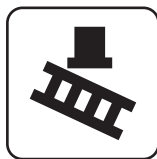
Quand le nettoyage est terminé :

- Remonter tous les composants démontés dans l'ordre inverse, s'assurer qu'ils sont étanches et remontés correctement



- Activer l'interrupteur principal
 - Une fois le démarrage du système de la commande effectué, la chaudière est opérationnelle
- Allumer la chaudière en appuyant sur « Chaudière MARCHE »
 - Le mode automatique est activé. L'installation de chauffage est réglée en mode automatique par la commande selon le mode de fonctionnement réglé

5.6.2 Démarrage de la mesure des émissions



- Dans l'écran de base, activer le « Mode ramoneur »
- Dans le menu, sélectionner le moment suivant :

immédiat	<input type="checkbox"/> Définir le type de mesure (charge nominale / puissance partielle) <ul style="list-style-type: none"> ➤ La température des gaz d'échappement et la teneur résiduelle en oxygène devraient se stabiliser au bout de 20 minutes environ après l'activation ➤ Un affichage sur l'écran indique que la chaudière est prête à la mesure, dès que toutes les conditions sont remplies pour la mesure
Saisie du moment	<input type="checkbox"/> Saisie du moment auquel la mesure a lieu (date et heure) <ul style="list-style-type: none"> ➤ La chaudière s'arrête de manière contrôlée avant le début de la mesure, en fonction de la durée de verrouillage, et ne démarre plus jusqu'au moment défini ➤ REMARQUE ! La chaudière démarre 30 minutes avant le début de la mesure et est déjà prête pour la mesure au moment indiqué.

5.7 Pièces détachées

En utilisant les pièces d'origine Froling, vous utilisez dans votre installation des pièces détachées qui sont parfaitement adaptées les unes aux autres. La précision d'ajustage optimale des pièces réduit le temps de montage et préserve sa durée de vie.

REMARQUE

Le montage d'autres pièces que celles d'origine annule la garantie.

- N'utiliser que des pièces détachées d'origine lors du remplacement de composants/de pièces.

5.8 Consignes pour l'élimination

5.8.1 Élimination des cendres

- Autriche :** Éliminer les cendres conformément à la loi sur la production de déchets (AWG)
- Autres pays :** Éliminer les cendres conformément aux prescriptions en vigueur dans le pays

5.8.2 Élimination des composants de l'installation

- Veillez à une mise au rebut respectueuse de l'environnement, conformément aux dispositions de l'AWG (Autriche) ou aux prescriptions légales du pays concerné.
- Les matériaux recyclables triés et nettoyés peuvent être apportés à un centre de recyclage.

6 Résolution des problèmes

6.1 Panne générale au niveau de l'alimentation électrique

Contexte de l'erreur	Cause de l'erreur	Élimination de l'erreur
Aucun affichage à l'écran	Panne de courant générale	
Commande hors tension	Interrupteur principal désactivé Disjoncteur différentiel FI, disjoncteur de protection de l'alimentation ou disjoncteur de protection de la commande programmable déclenché	Activer l'interrupteur principal Activer le disjoncteur différentiel

6.1.1 Comportement de l'installation après une panne de courant

Lorsque l'alimentation électrique est rétablie, la chaudière se trouve dans le mode de fonctionnement réglé au préalable et est commandée selon le programme défini.

- Après la panne de courant, vérifier si le STB est tombé.
- Pendant et après la panne de courant, garder les portes de la chaudière fermées, au moins jusqu'au démarrage automatique du ventilateur d'extraction.

EXCEPTION :

Si la chaudière se trouvait en mode « Mise en température », « Préchauffage » ou « Allumage », elle s'arrête de façon contrôlée et le nettoyage démarre automatiquement. Ensuite seulement, la chaudière passe en mode de fonctionnement « Préparation » et l'installation redémarre.

6.2 Surtempérature

Le limiteur de température de sécurité (STB) éteint la chaudière à une température maximale de 95 - 100°C. Les pompes continuent à fonctionner.



Dès que la température chute en dessous de 75 °C environ, le limiteur de température de sécurité peut être déverrouillé mécaniquement :

- Dévisser le capuchon du limiteur de température de sécurité.
- Déverrouiller le STB en faisant pression avec le tournevis

6.3 Pannes avec message de défaut

En cas de présence d'un défaut qui n'a pas encore été supprimé :

- La DEL d'état indique le type de panne.
 - Orange clignotante : avertissement
 - Rouge clignotante : erreur ou alarme
- Le message de défaut s'affiche à l'écran.

Le terme « Défaut » désigne à la fois un avertissement, une erreur ou une alarme. Les trois types de messages se différencient par le comportement de la chaudière :

AVERTISSEMENT	En cas d'avertissement, la chaudière continue à fonctionner de façon contrôlée dans un premier temps, ce qui permet d'éviter une procédure d'extinction si le défaut est supprimé rapidement.
ERREUR	La chaudière s'arrête de façon contrôlée et reste à l'état « Chaudière arrêtée »
ALARME	Une alarme entraîne l'arrêt d'urgence de la chaudière. La chaudière s'éteint immédiatement, la commande des circuits de chauffage et les pompes restent activées.

6.3.1 Procédure à suivre en cas de messages de défaut

Si un défaut est présent au niveau de la chaudière, il s'affiche à l'écran.

Si le défaut est acquitté, même s'il n'a pas été supprimé, la fenêtre avec le défaut correspondant peut être rouverte comme suit :

Ouvrir l'affichage défaut



Tous les défauts actuels sont indiqués sur l'affichage défaut

- Il peut être ouvert en appuyant sur le défaut indiqué
- Le défaut présent est affiché dans l'onglet « Message »
- Toucher l'onglet « Remède » pour afficher les causes possibles ainsi que les procédures à suivre afin de les supprimer



- Appuyer sur le symbole d'arrêt permet de fermer le défaut actuel et d'afficher la liste de défauts
- Appuyer à nouveau sur le symbole d'arrêt ainsi que sur la confirmation de lecture de tous les défauts permet de revenir à l'écran de base
 - La chaudière est dans le mode de fonctionnement réglé au préalable

8 Annexe

8.1 Adresses utiles

8.1.1 Adresse du fabricant

FRÖLING
Heizkessel- und Behälterbau GesmbH

Industriestraße 12
A-4710 Grieskirchen
AUSTRIA

TEL 0043 (0)7248 606 0
FAX 0043 (0)7248 606 600
EMAIL info@froeling.com
INTERNET www.froeling.com

Service après-vente

Austriche	0043 (0)7248 606 7000
-----------	-----------------------

Allemagne	0049 (0)89 927 926 400
-----------	------------------------

Partout dans le monde	0043 (0)7248 606 0
-----------------------	--------------------

8.1.2 Adresse de l'installateur

Cachet